

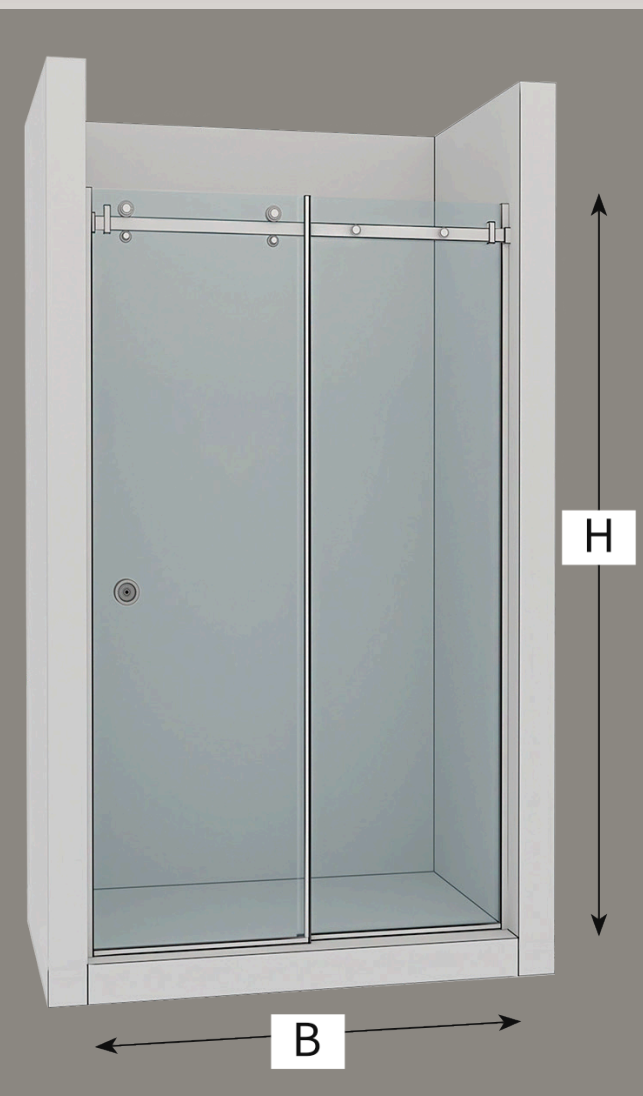


## ІНСТРУКЦІЯ З МОНТАЖУ

### ДУШОВІ ДВЕРІ TIP TOP



 wave.glass



Контактна інформація:  
+38 067 111 33 26



Закарпатська обл. Тячівський р-н,  
смт Буштино, вул. Головна 84



wave.glass\_  
wave.glass

## НЕОБХІДНІ ІНСТРУМЕНТИ

Інструменти не входять до комплектації але їх наявність обов'язкова



Дриль



Клей герметик



Гумовий молоток



Викрутка



Кутник



Шестигранні ключі



Свердла для плитки



Водовага



Рулетка



Ніж



Олівець

**Перед монтажем переконайтеся, що виріб укомплектований і не пошкоджений!**

Перед встановленням стіни мають бути рівними. Перевірити рівність можна за допомогою кутника і водоваги.

**ШАНОВНИЙ ПОКУПЕЦЬ** ця інструкція містить детальну інформацію, креслення та коментарі, щодо встановлення душового виробу.

## РЕКОМЕНДАЦІЇ ПО МОНТАЖУ

Душові вироби повинні монтувати фахівці з відповідною кваліфікацією не менше двох осіб з захисним одягом. Перед встановленням необхідно перевірити, чи відповідає виріб вашому замовленню. Торці та кути скла є найбільш вразливими місцями. Якщо душову заносять у тепле приміщення з холодного середовища (або навпаки), рекомендується встановлювати виріб через 1-2 години, після того як він досягне кімнатної температури. Довговічність та герметичність встановленого виробу залежить від кваліфікації монтажників і якості виконаних робіт.

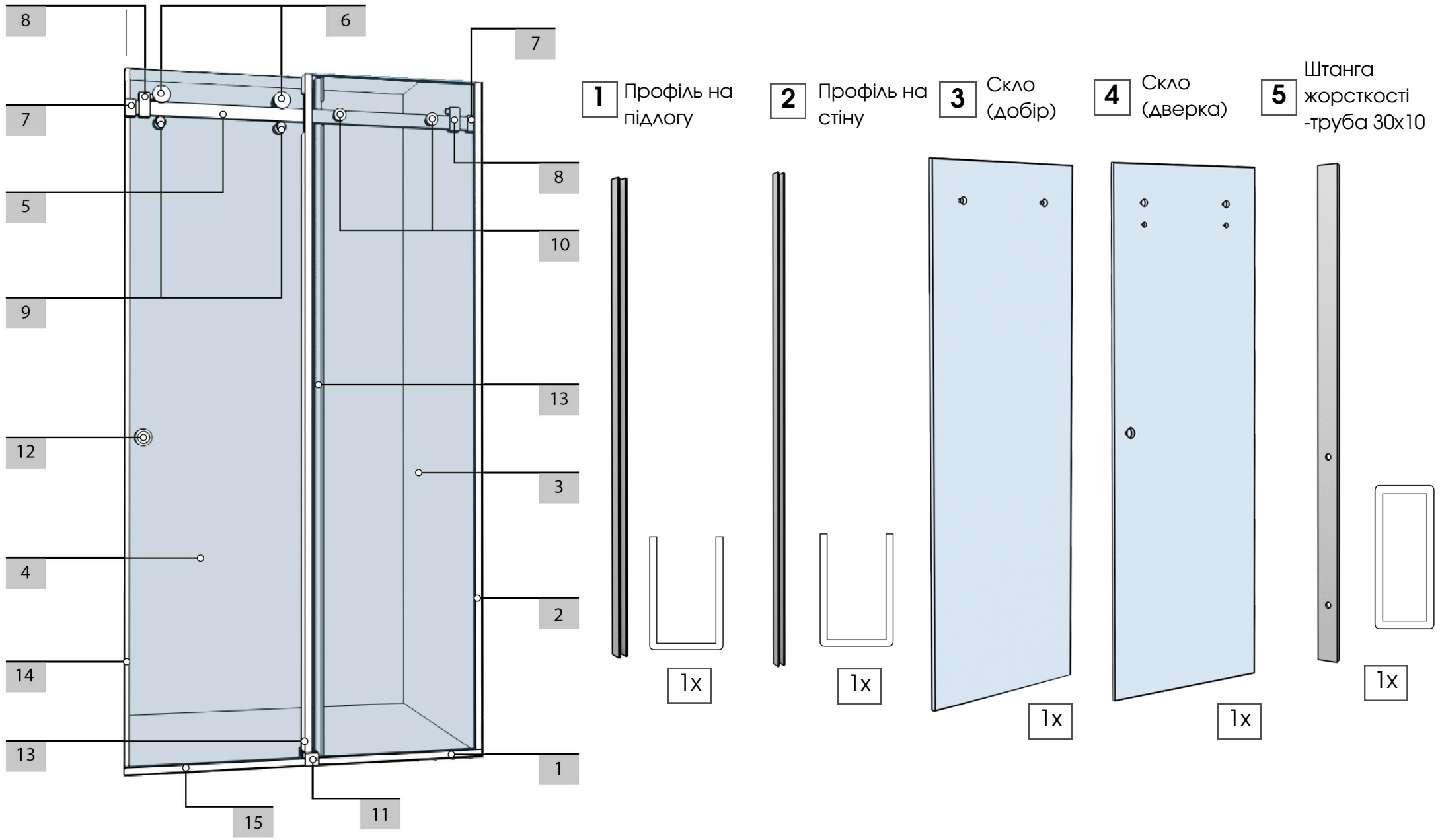
## ЯК ДОГЛЯДАТИ ЗА СКЛЯНОЮ ДУШОВОЮ КАБІНОЮ?

Регулярно очищайте виріб неабразивним спеціалізованим м'яким засобом для миття душових кабін у склад яких не входять агресивні кислоти. Можна використовувати інші засоби, які розраховані для прибирання виробів зі скла. Також можна використовувати чистий етиловий спирт 99% або оцет для видалення важких плям. **НІКОЛИ** не використовуйте абразивні чистячі засоби, металеві щітки або скребки, все це може подряпати поверхню. Рекомендується періодично оглядати душову кабину, підтягувати з'єднання, перевіряти ущільнювачі і герметичність. В окремих випадках може знадобитися обрізка профілів і штанги за розміром на місці встановлення.

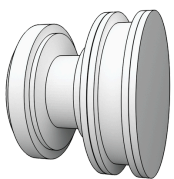
Недотримання інструкцій, попереджень, інформації щодо догляду та технічного обслуговування може призвести до вашого травмування, пошкодження майна чи виробу та анулювання гарантії.

У разі виникнення питань, звертайтеся до служби підтримки, контакти якої вказані вище або в гарантійному талоні.

# ЗАГАЛЬНА СХЕМА ДД ТІР TOP

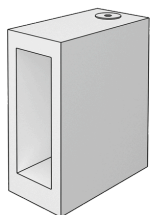


**6** Обмежувач на дверку



2x

**7** З'єднувач штанга - стіна



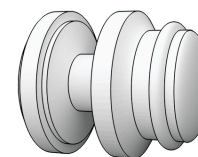
2x

**8** Стопор з гумою



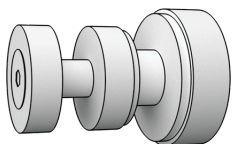
2x

**9** Нижній ролик



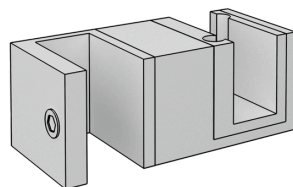
2x

**10** З'єднувач стабілізатор - скло



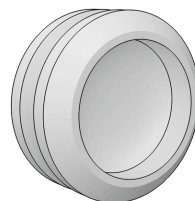
2x

**11** Нижня направляюча



1x

**12** Ручка



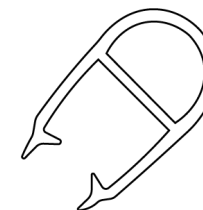
1x

**13** Ущільнювач скло-скло



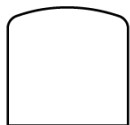
2x

**14** Ущільнювач стіна-скло



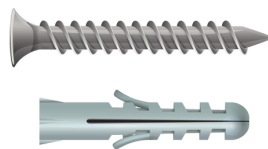
1x

**15** Акриловий поріжок



1x

**16** Шуруп 5x40  
Дюбель 8x40



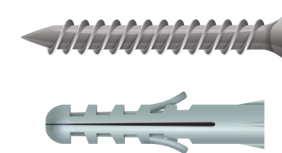
по 4

**17** Підкладки



10x

**18** Шуруп 3x30 Дюбель 6x30



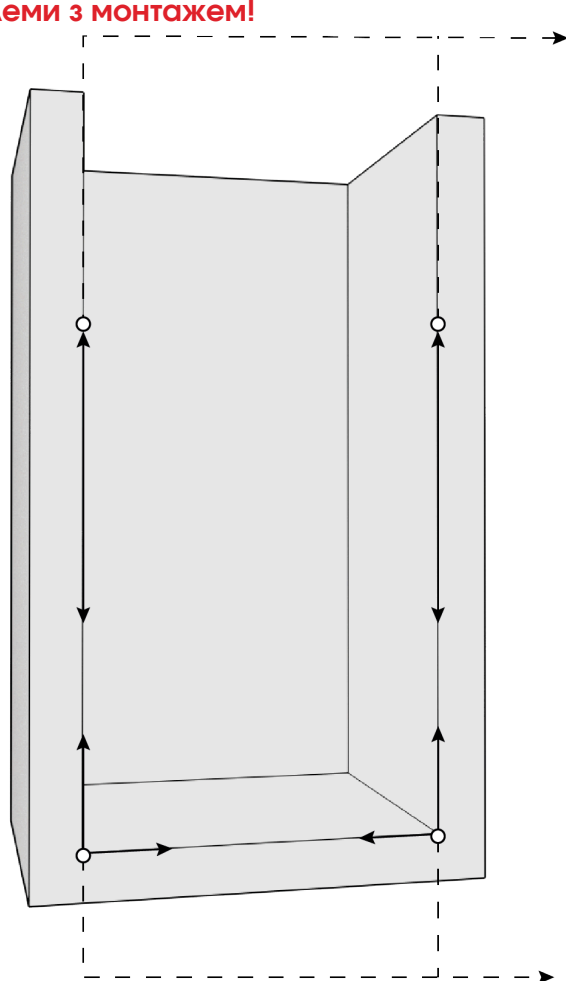
по 18



## 1. ПЕРЕВІРКА І РОЗМІТКА МІСЦЯ МОНТАЖУ

Вказувати та відмічати розміри по **ЗОВНІШНІХ** габаритах конструкції !

**УВАГА!** За відсутності прямих кутів чи нахилі стін можуть виникнути проблеми з монтажем!



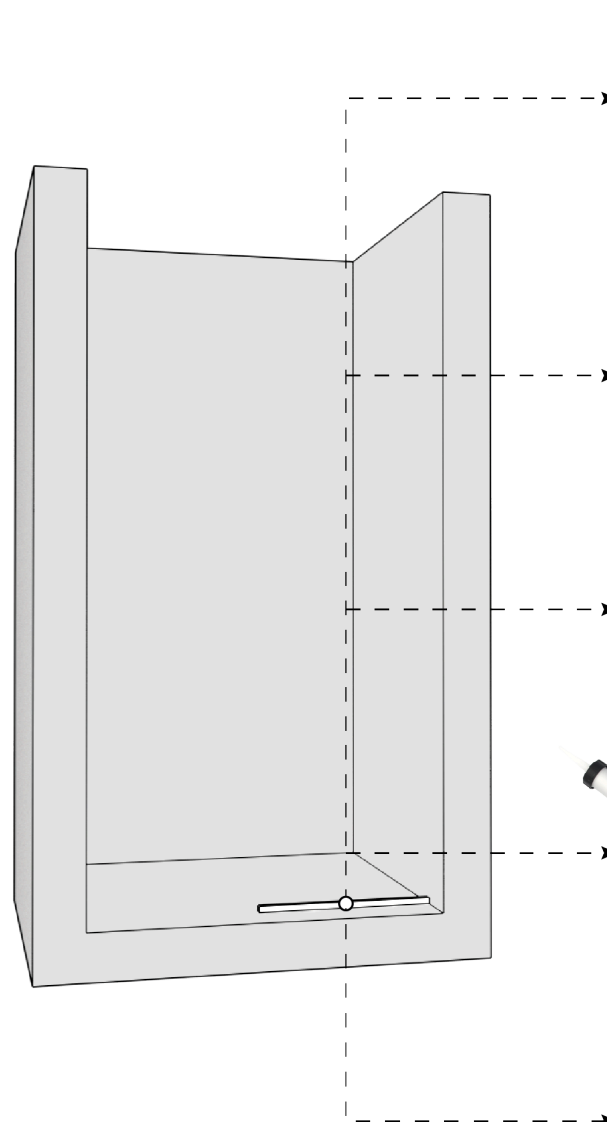
**1.1** Перевірити рівність стін за допомогою водоваги.

**1.2** Перевірити рівність кутів кутником.

При використанні лазерного рівня встановіть його так, щоб лінія лазера проходила через позначену відстань на підлозі і відбивалася на стіну.

## 2. МОНТАЖ ПРОФІЛІВ У ПІДЛОГУ

Виставляти профілі на підлогу впритул до стіни !



**2.1** Виставити профіль та позначити місця сверління.

**2.2** Виконати сверління в позначених місцях.

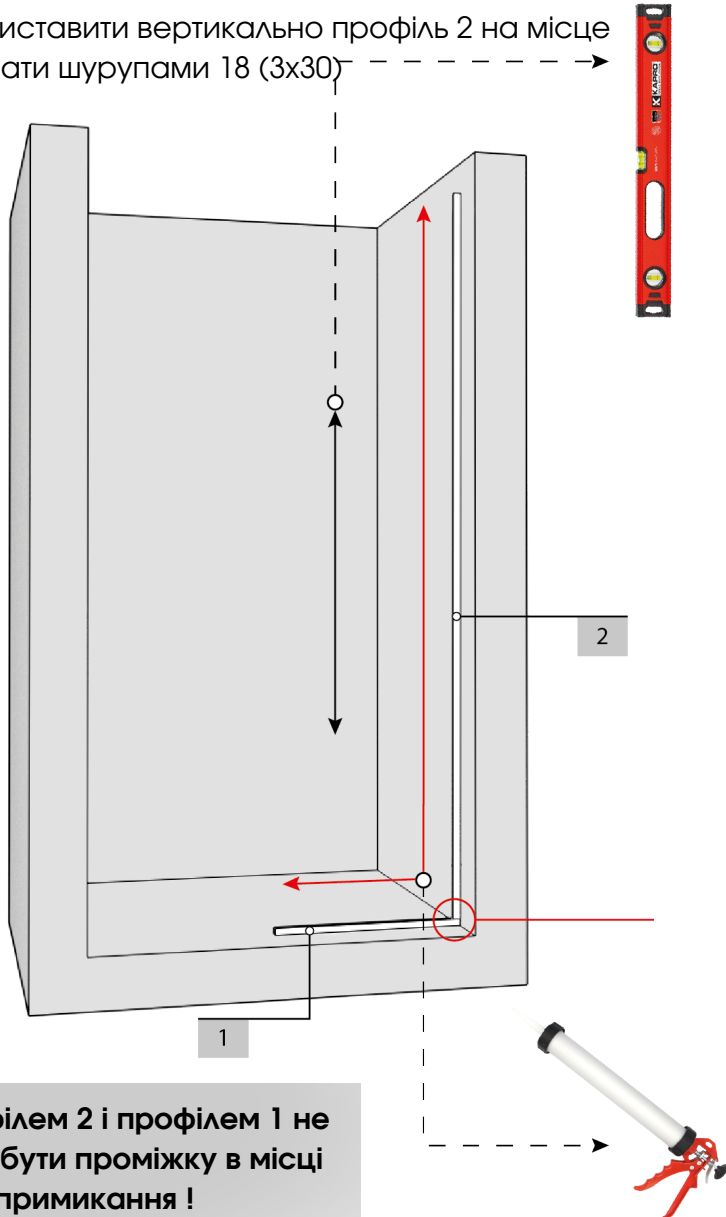
**2.3** Вставити дюбелі 18 у отвори (6x30).

**2.4** Нанести шар клею-герметику (силікон) на нижню частину профіля 1.

**2.5** На місце монтажу встановити профіль 1 та міцно прикрутити шурупами 18 (3x30).

### 3. МОНТАЖ ПРОФІЛЯ НА СТІНУ

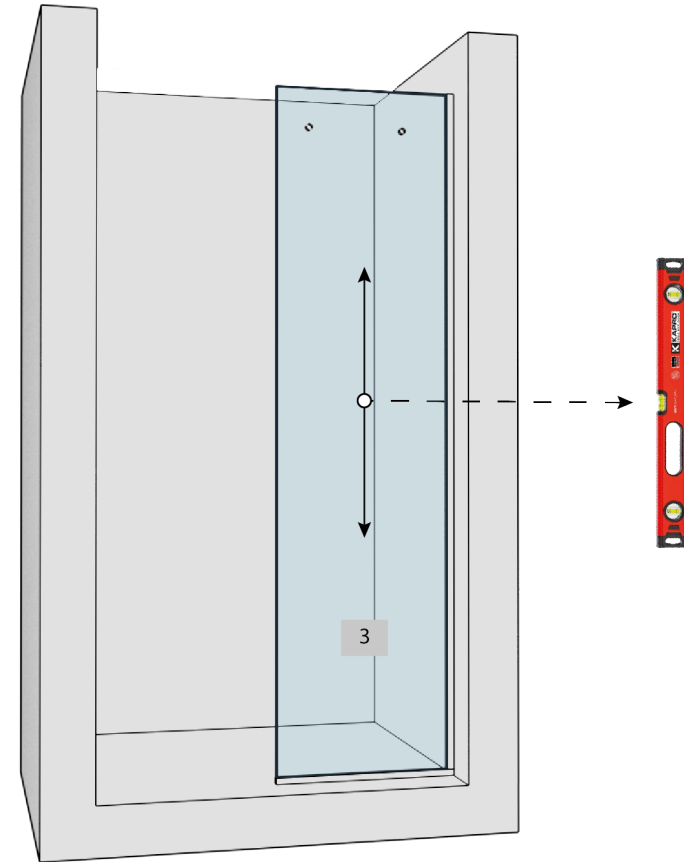
- 3.1 Виставити профіль 2 вертикально впритул до стіни.
- 3.2 Відмітити місця сверлнень.
- 3.3 Забрати профіль. Виконати сверління.
- 3.4 Вставити дюбелі 18 у отвори (6x30)
- 3.5 Знову виставити вертикально профіль 2 на місце та зафіксувати шурупами 18 (3x30)



Між профілем 2 і профілем 1 не повинно бути проміжку в місці примикання !

### 4. МОНТАЖ СКЛА

- 4.1 Нанести шар клею-герметика у середину профілів 1 і 2.
- 4.2 Виставити підкладки у профіль 1 перед встановленням скла 3.
- 4.3 Встановити скло 3 у профілі 1 та 2.



Торець скла виставляти в рівень з профілями !

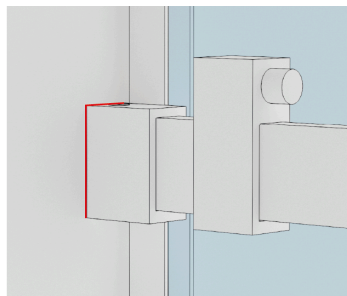
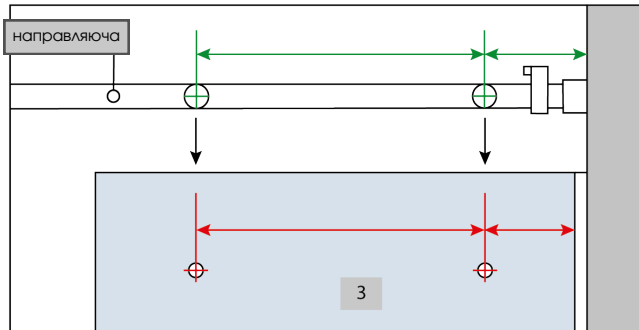
## 5. МОНТАЖ НАПРАВЛЯЮЧОЇ

**5.1** З вказаних елементів зібрати направляючу.

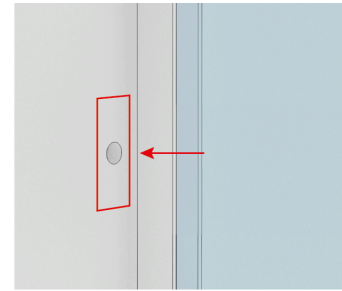


**5.2** Звірити всі сверління на склі та направляючій.

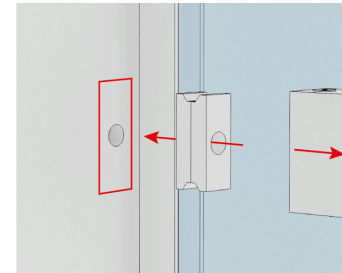
**5.3** Тимчасово закріпити зібрану направляючу у з'єднувачі 10 на склі 3.



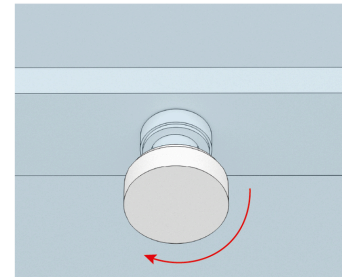
**5.4** Після відрегулювання та фіксації направляючої, позначити на стіні місце розташування з'єднувача 7.



**5.5** Зняти направляючу та виконати сверління під дюбель 16 (8x40). Вставити дюбель у отвір.

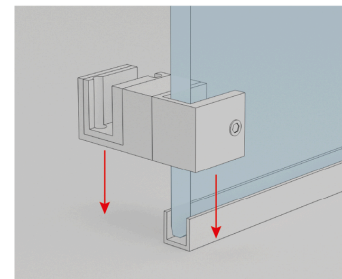


**5.6** Від'єднати внутрішню частину від з'єднувача 7 та прикрутити шурупом 16 (5x40) до стіни.



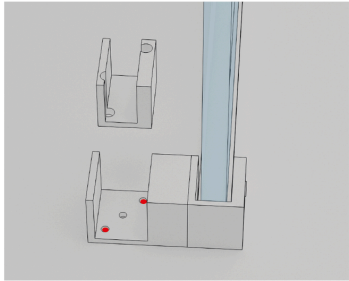
**5.7** Зібрану направляючу встановити на місце. Вирівняти вертикально та міцно зафіксувати.

## 6. МОНТАЖ НИЖНЬОЇ НАПРАВЛЯЮЧОЇ

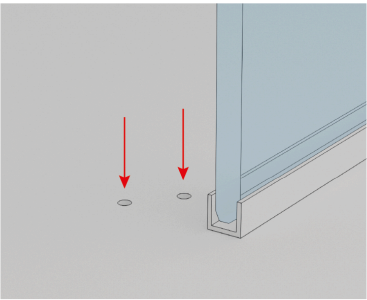


**6.1** Встановити нижню направляючу 11 на підлогу впритул до торця скла 3.

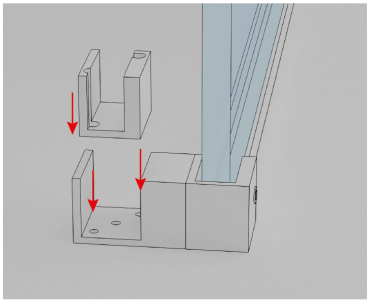
## 6. МОНТАЖ НИЖНЬОЇ НАПРАВЛЯЮЧОЇ



**6.2** Забрати пластикову підкладку і позначити місця кріплення.



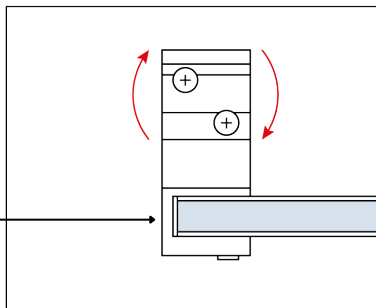
**6.3** Просверлити отвори під дюбелі 16 (8x40) у позначених місцях. Вставити дюбелі в отвори.



**6.4** Встановити направляючу 11 на місце та закріпити її шурупами 16 (5x40).

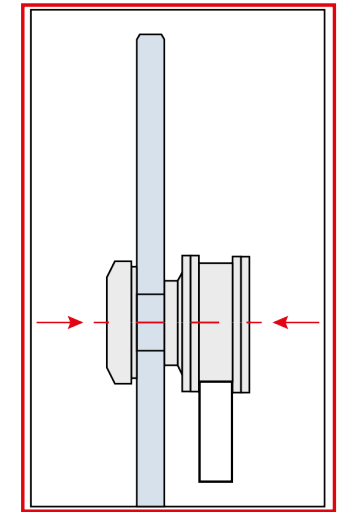
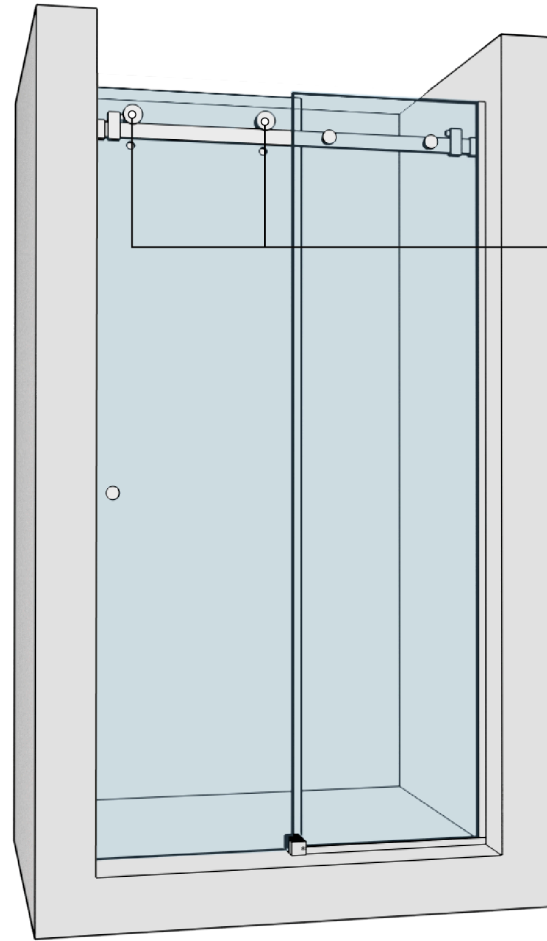
При необхідності, пластикову підкладку можна розвернути.

ВПРИТУЛ



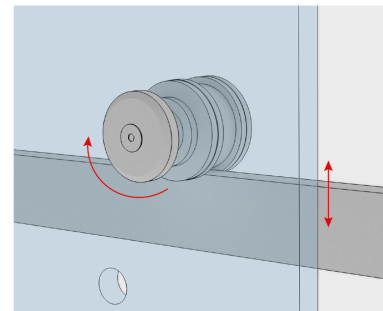
## 7. МОНТАЖ СКЛА (ДВЕРКИ)

**7.1** На дверці 4 у верхні отвори закріпити обмежувачі 6. Встановити дверку 4 на направляючу.



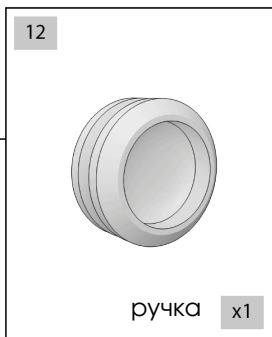
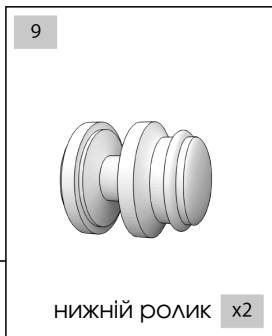
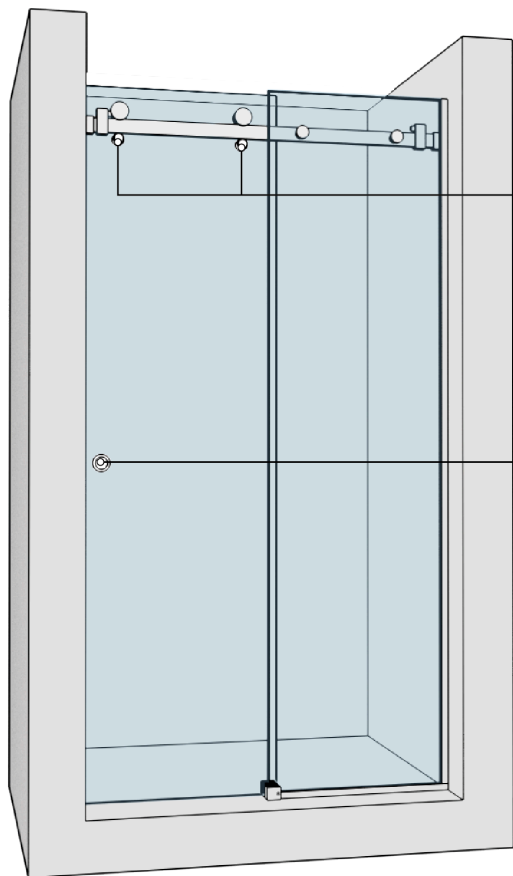
**7.2** Відрегулювати обмежувачі так, щоб верх дверки був в рівень з іншим склом.

Обмежувач 6 має асиметричну вісь. Це дозволяє регулювати висоту дверки, обертаючи їх внутрішні шайби.



**7.3** Встановити нижні ролики 9 у отвори під обмежувачами 6 (на дверці 4).

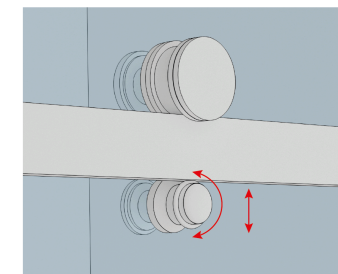
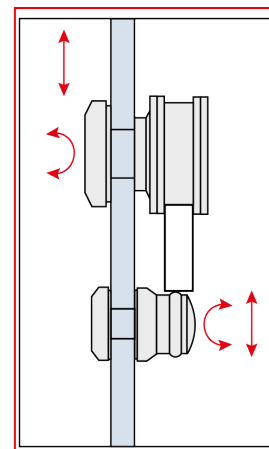
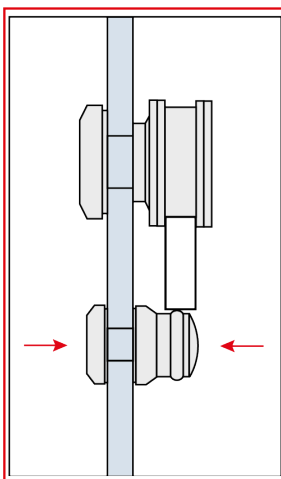
**Нижній ролик 9 має асиметричну вісь.**



**7.4** Встановити ручку 12 у нижній отвір на дверці.

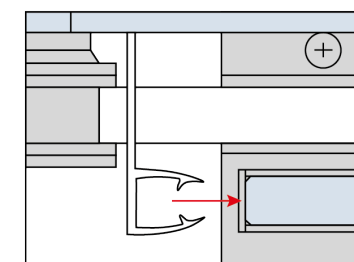
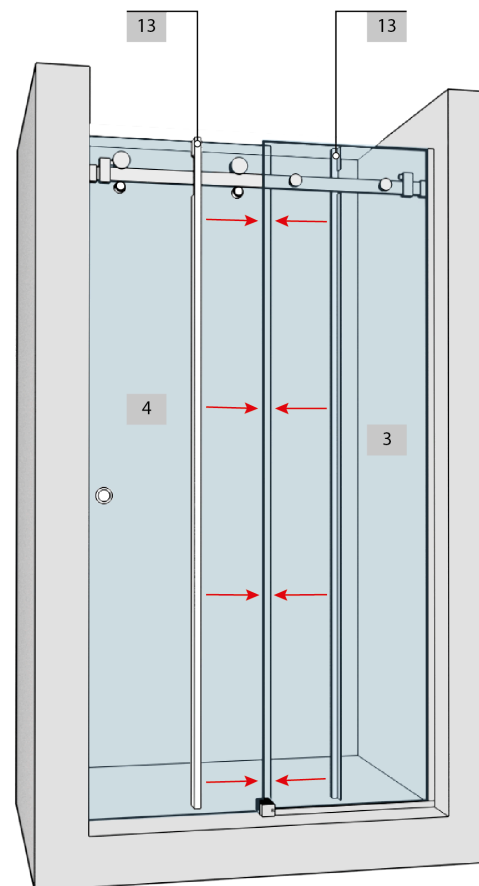
**Модель ручки може змінюватися в залежності від комплектації.**

**7.5** Повертаючи передню частину нижнього ролика 9, відрегулювати степінь фіксації дверки 4 на направляючій.



**Відрегулювати обмежувачі 6 та нижні ролики 9**

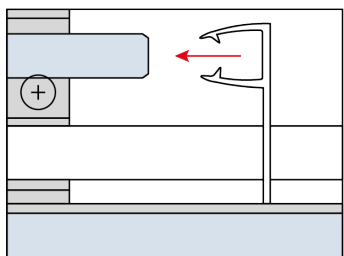
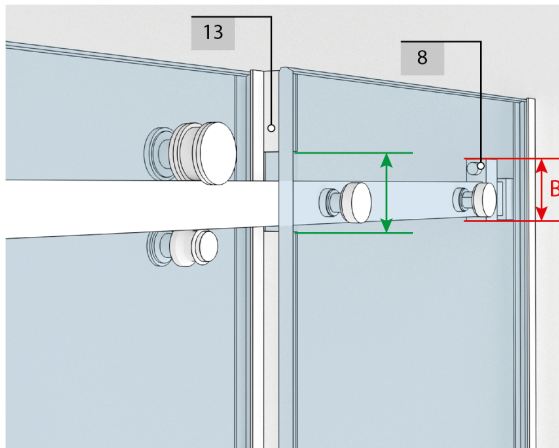
## 8. МОНТАЖ УЩІЛЬНЮВАЧІВ



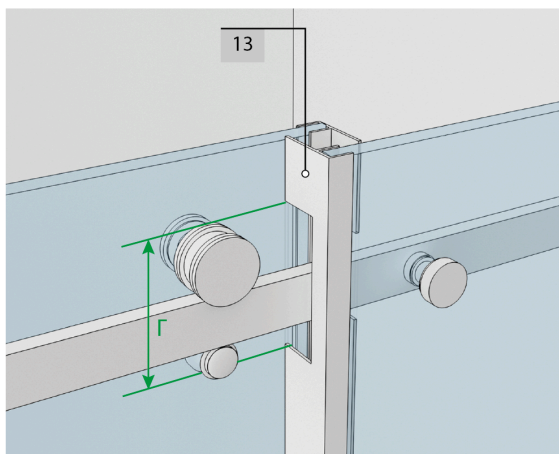
**8.1** Перший ущілювач 13 одягнути на торець скла 3.



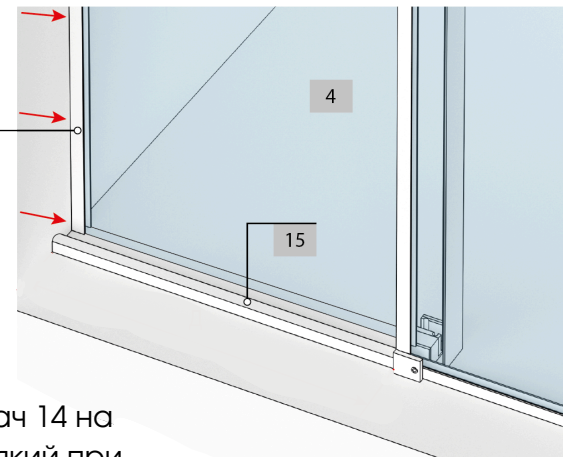
**8.2** У боковій частині ущільнювача 13 вирізати отвір, під розмір стопора 8.



**8.3** Другий ущільнювач 13 одягнути на вільний боковий торець дверки 4. Виступаюча бокова площина має бути направлена в сторону скла 3.

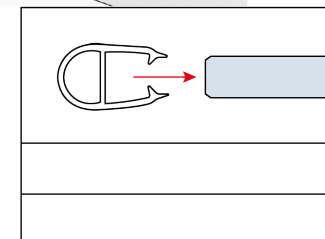


**8.4** Вирізати отвір у бічній частині ущільнювача, щоб дозволити обмежувачу 6 і ролику 9 вільно переміщатися уздовж направляючої під час відкривання дверей.

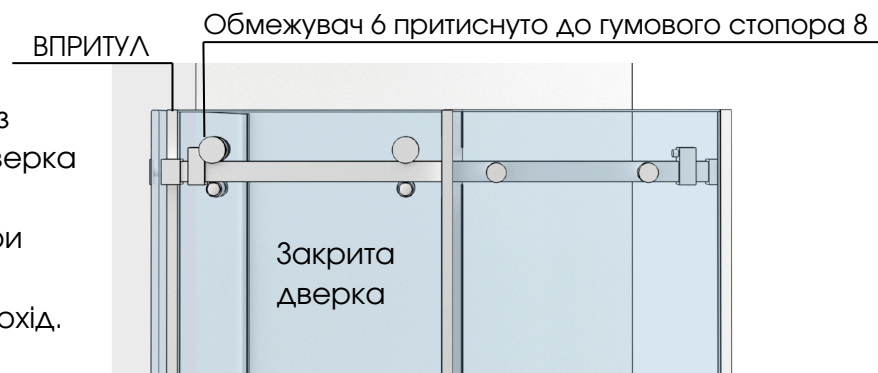


**8.5** Одягнути ущільнювач 14 на торець скла-дверки 4, який при закриванні притискається до стіни.

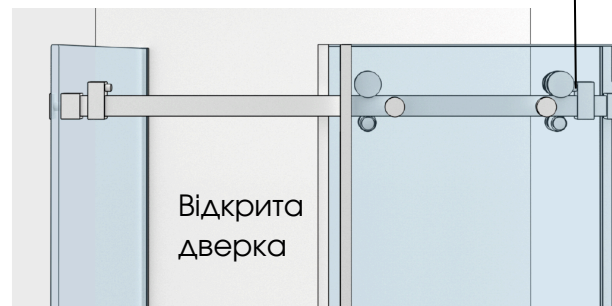
**Ущільнювачі 13 та 14 мають бути однієї довжини з висотою дверки 4.**



**8.6** Відрегулювати стопори з гумою 8 так, щоб закрита дверка щільно притискала ущільнювачем до стіни, а при відкриванні дверки виходив максимально доступний прохід.

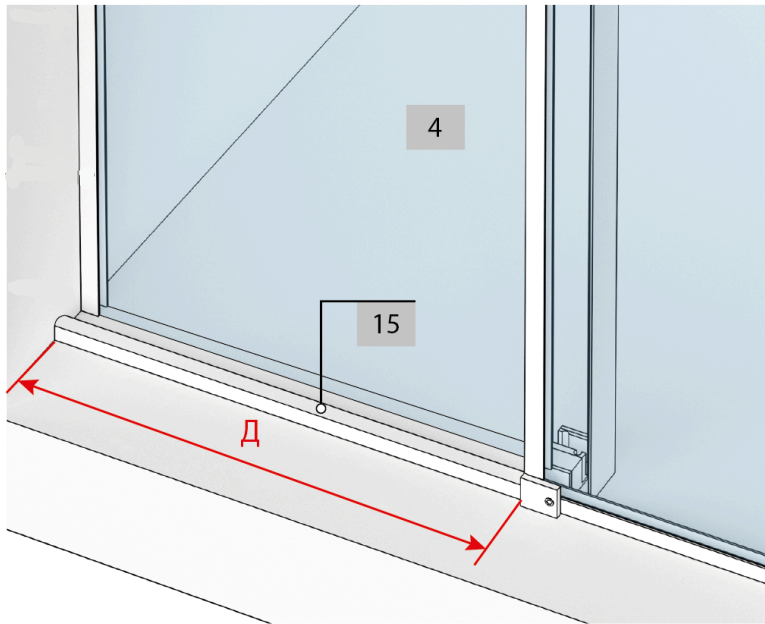


Обмежувач 6 притиснуто до гумового стопора 8



## 9. МОНТАЖ ПОРІЖКА

---



**9.1** Виміряти відстань  $\Delta$  між стіною та нижньою направляючою.

**9.2** Відрізати поріжок 15 за отриманим розміром та приклеїти на визначене місце клеєм-герметиком.

### **ВАЖЛИВО!**

Після встановлення душовою рекомендовано не користуватися протягом 24 годин до повного висихання клею та всіх скріплюючих матеріалів.