



## ІНСТРУКЦІЯ З МОНТАЖУ

### ДУШОВА КАБІНА STEFANIA



 [wave.glass](http://wave.glass)



Контактна інформація:  
+38 067 111 33 26



Закарпатська обл. Тячівський р-н,  
смт Буштино, вул. Головна 84



[wave.glass\\_](https://www.instagram.com/wave.glass_)  
[wave.glass](https://www.facebook.com/wave.glass)

## НЕОБХІДНІ ІНСТРУМЕНТИ

Інструменти не входять до комплектації  
але їх наявність обов'язкова



Дриль



Клей  
герметик



Гумовий  
молоток



Викрутка



Кутник



Шестигранні  
ключі



Свердла  
для плиткі



Водовага



Рулетка



Ніж



Олівець

**Перед монтажем переконайтеся, що виріб укомплектований  
і не пошкоджений!**

Перед встановленням стіни мають бути рівними. Перевірити  
рівність можна за допомогою кутника і водоваги.

**ШАНОВНИЙ ПОКУПЕЦЬ** ця інструкція містить детальну інформацію,  
креслення та коментарі, щодо встановлення душового виробу.

## РЕКОМЕНДАЦІЇ ПО МОНТАЖУ

Душові вироби повинні монтувати фахівці з відповідною  
кваліфікацією не менше двох осіб з захисним одягом.  
Перед встановленням необхідно перевірити, чи відповідає виріб  
вашому замовленню.

Торці та кути скла є найбільш вразливими місцями. Якщо душу  
заносять у тепле приміщення з холодного середовища (або  
навпаки), рекомендується встановлювати виріб через 1-2 години,  
після того як він досягне кімнатної температури. Довговічність та  
герметичність встановленого виробу залежить від кваліфікації  
монтажників і якості виконаних робіт.

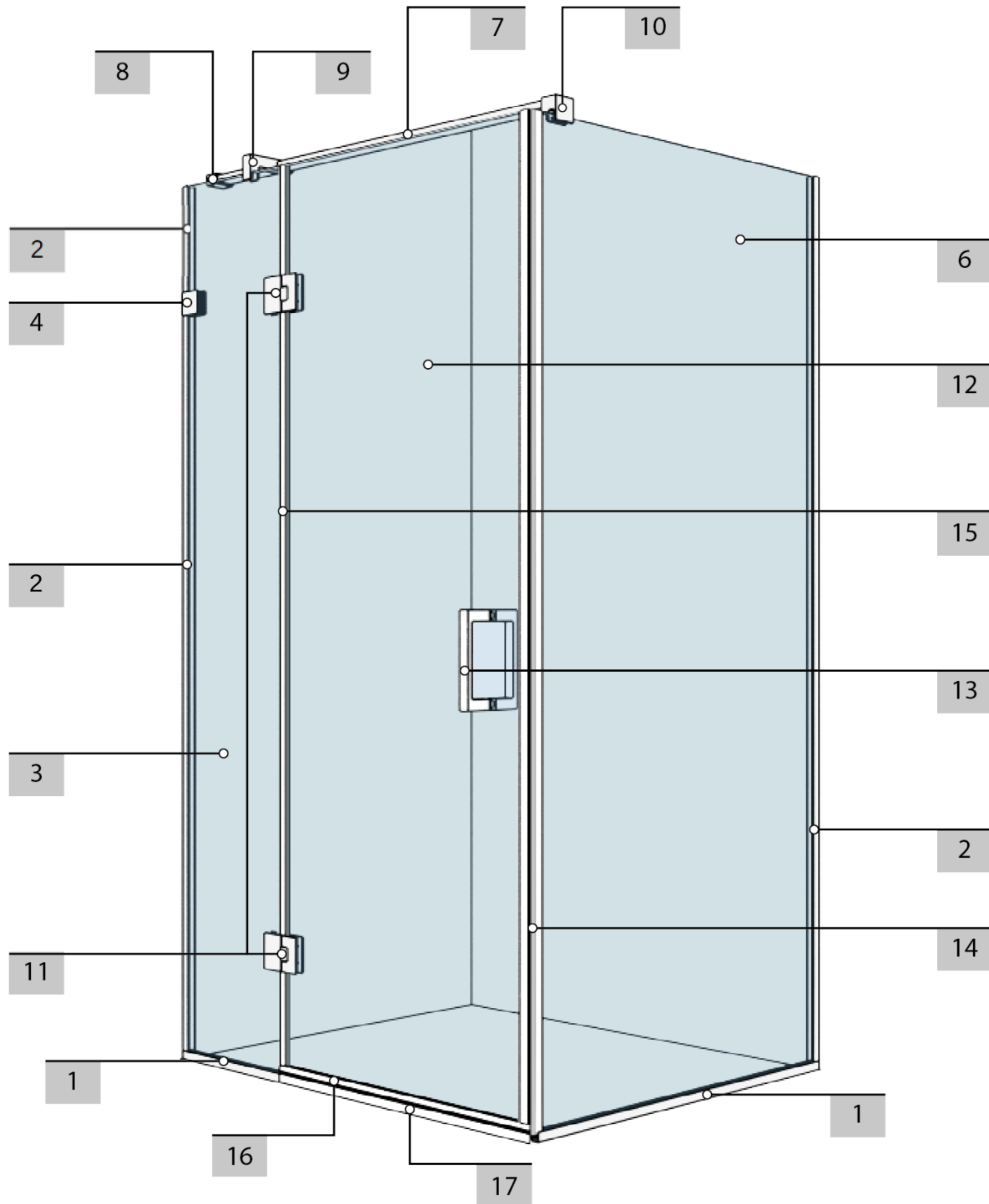
## ЯК ДОГЛЯДАТИ ЗА СКЛЯНОЮ ДУШОВОЮ КАБІНОЮ?

Регулярно очищайте виріб неабразивним спеціалізованим м'яким  
засобом для миття душових кабін у склад яких не входять агресивні  
кислоти. Можна використовувати інші засоби, які розраховані для  
прибирання виробів зі скла. Також можна використовувати чистий  
етиловий спирт 99% або оцет для видалення важких плям. **НІКОЛИ**  
не використовуйте абразивні чистячі засоби, металеві щітки або  
скребки, все це може подряпати поверхню. Рекомендується  
періодично оглядати душеву кабінку, підтягувати з'єднання,  
перевіряти ущільнювачі і герметичність. В окремих випадках може  
знадобитися обрізка профілів і штанги за розміром на місці  
встановлення.

Недотримання інструкцій, попереджень, інформації щодо догляду  
та технічного обслуговування може призвести до вашого  
травмування, пошкодження майна чи виробу та анулювання  
гарантії.

У разі виникнення питань, звертайтеся до служби підтримки,  
контакти якої вказані вище або в гарантійному талоні.

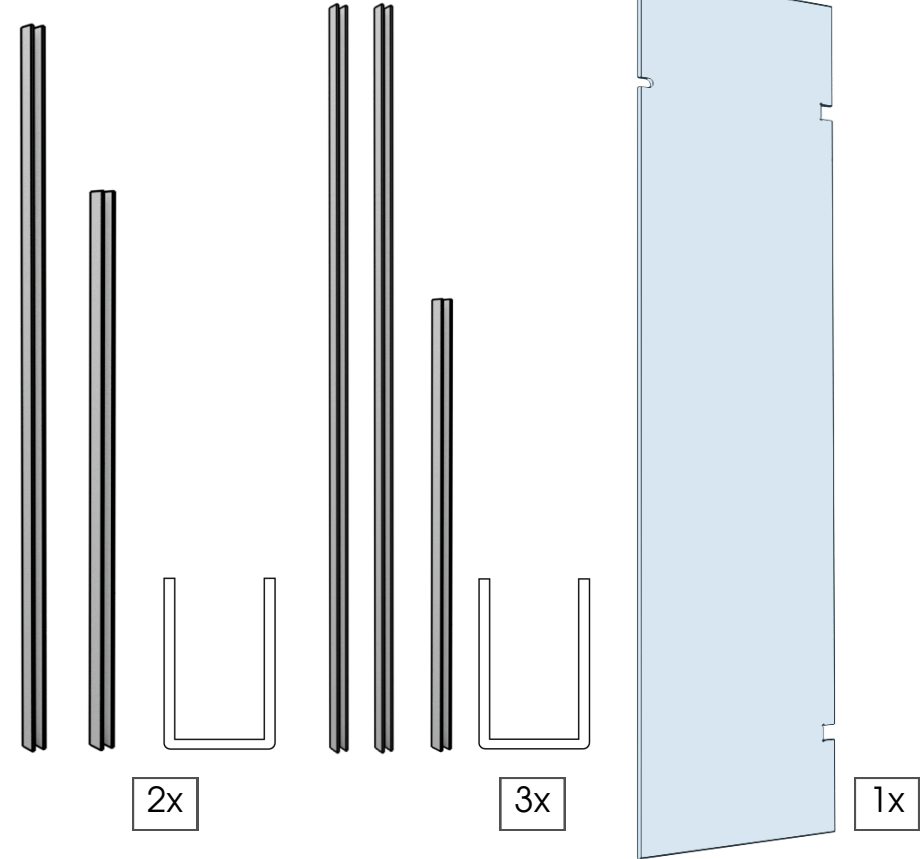
# ЗАГАЛЬНА СХЕМА ДК STEFANIA



**1** Профіль на підлогу

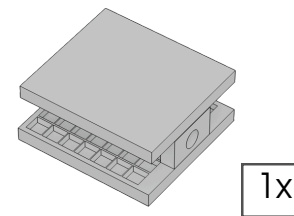
**2** Профіль на стіну

**3** Скло (добір лицевий)



**4** Конектор

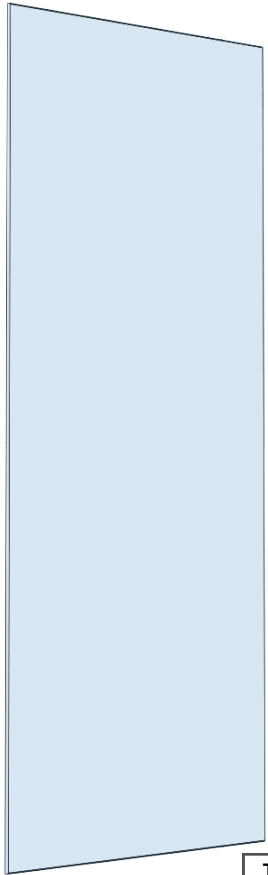
**5** Підкладка



1x

10x

**6** Скло (Добір боковий)



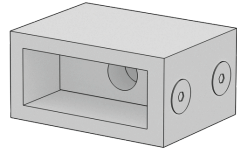
1x

**7** Штанга жорсткості



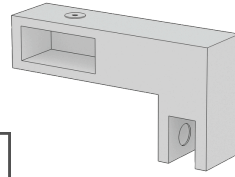
1x

**8** З'єднувач штанга - стіна



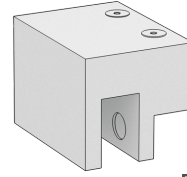
1x

**9** З'єднувач боковий



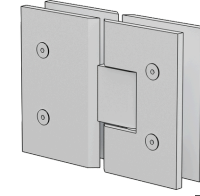
1x

**10** З'єднувач штанга - скло



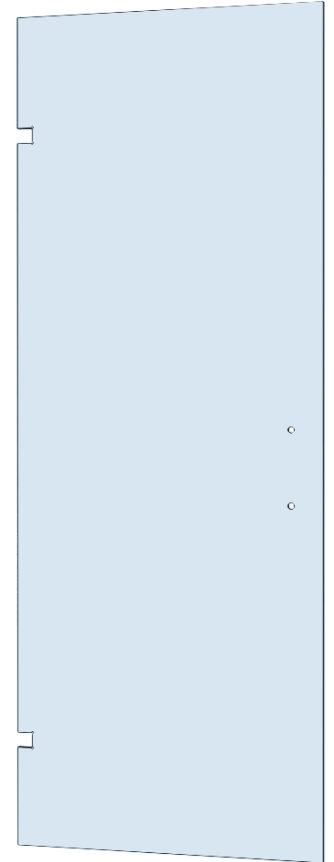
1x

**11** Петля



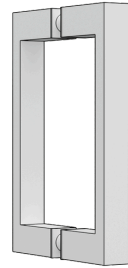
2x

**12** Скло (дверка)



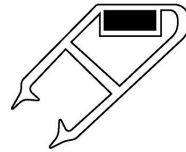
1x

**13** Ручка



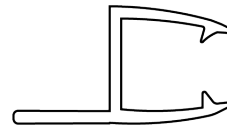
1x

**14** Ущільнювач магнітний



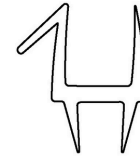
1x

**15** Ущільнювач стіна-скло



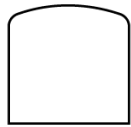
1x

**16** Ущільнювач скло-підлога



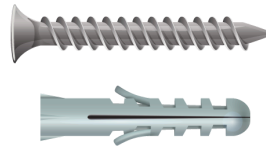
1x

**17** Акриловий поріжок



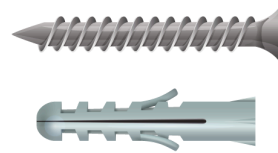
1x

**18** Шуруп 5x40  
Дюбель 8x40



по 4

**19** Шуруп 3x30  
Дюбель 6x30



по 18





## 1. ПЕРЕВІРКА І РОЗМІТКА МІСЦЯ МОНТАЖУ

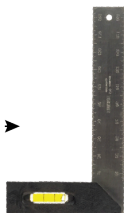
Вказувати та відмічати розміри по **ЗОВНІШНІХ** габаритах конструкції !

**УВАГА!** За відсутності прямих кутів чи нахилі стін можуть виникнути проблеми з монтажем!

**1.1** Перевірити рівність стін за допомогою водоваги.



**1.2** Перевірити рівність кутів кутником.



**1.3** Відміряти зовнішні габарити kabini та позначити олівцем.



При використанні лазерного рівня встановіть його так, щоб лінія лазера проходила через позначену відстань на підлозі і відбивалася на стіну.

## 2. МОНТАЖ ПРОФІЛЯ У ПІДЛОГУ

Виставляти профілі на підлогу впритул до стіни !

**2.1** Виставити профілі та позначити місця сверління.



**2.2** Виконати сверління в позначених місцях.



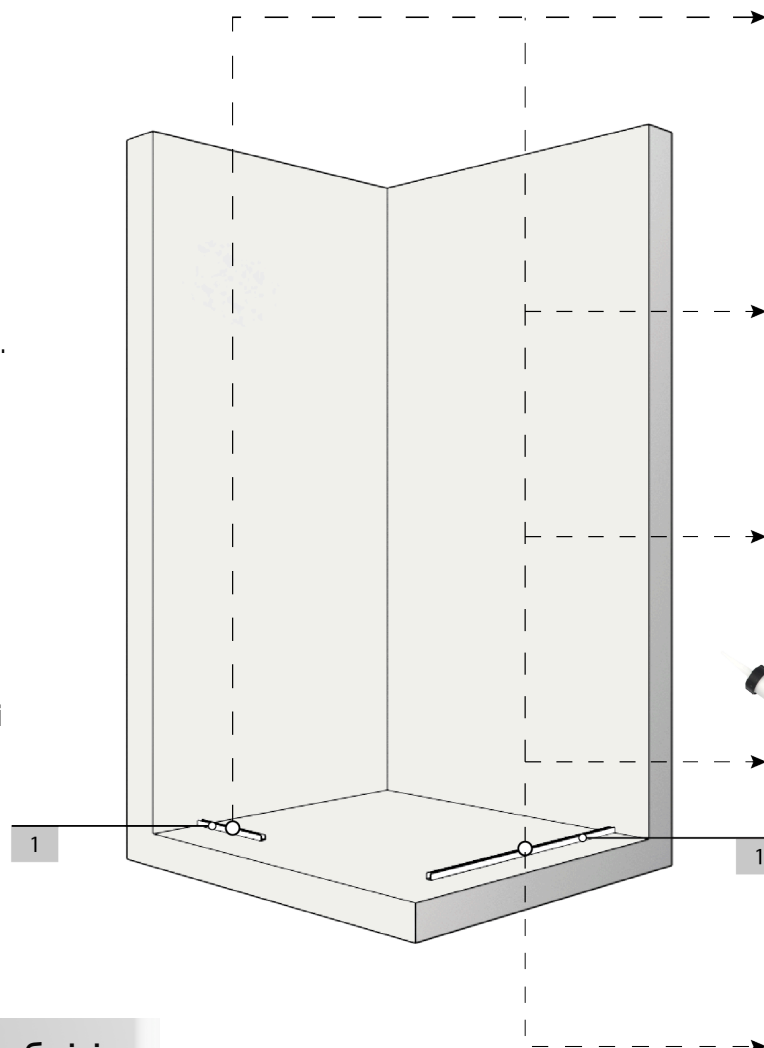
**2.3** Вставити дюбелі 19 у отвори (6x30).



**2.4** Нанести шар клею-герметику (силікон) на нижню частину профілю 1.

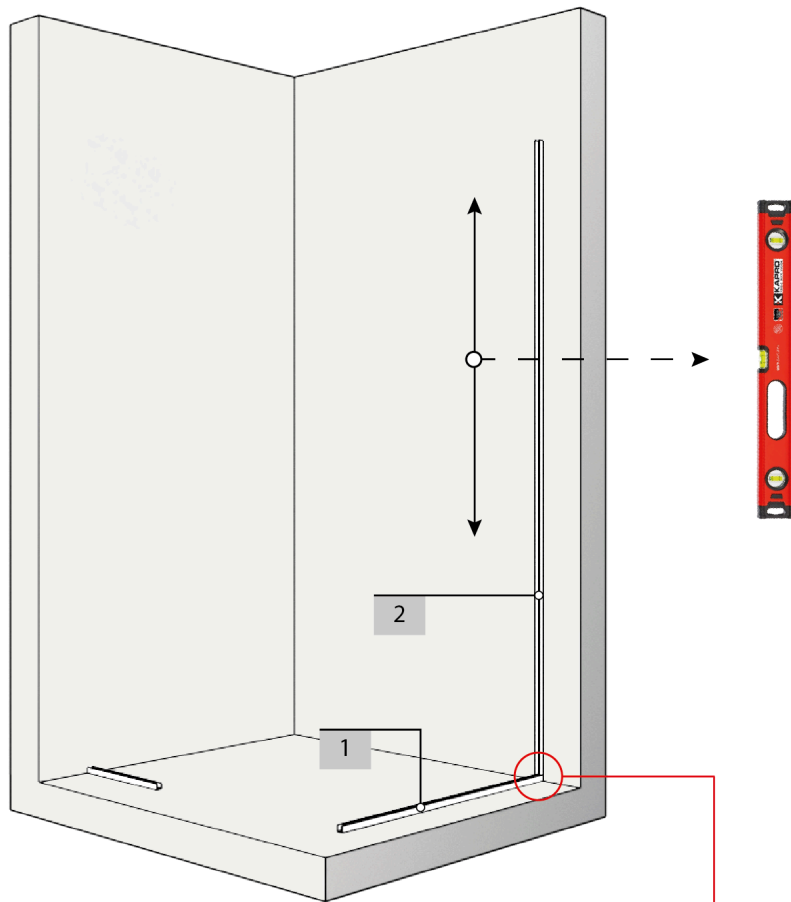


**2.5** На місця монтажу встановити профіль 1 та міцно прикрутити шурупами 19 (3x30).



### 3. МОНТАЖ ПРОФІЛЯ НА СТІНУ (З БОКОВИМ ДОБОРОМ)

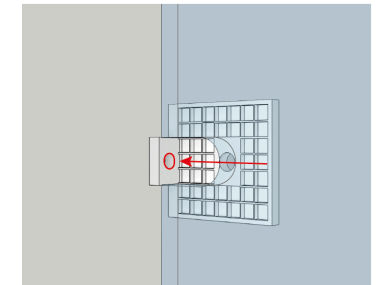
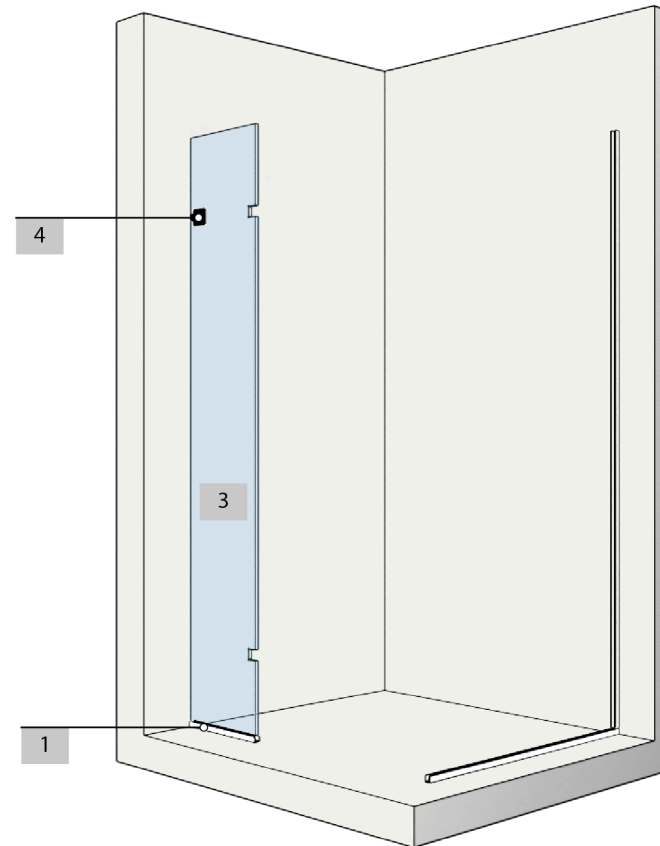
- 3.1 Профіль 2 виставити вертикально притуливши до стіни.
- 3.2 Відмітити місця сверління.
- 3.3 Забрати профіль та виконати сверління.
- 3.4 Вставити дюбелі 19 у отвори (6x30)
- 3.5 Знову виставити вертикально профіль на місце та зафіксувати шурупами 19 (3x30)



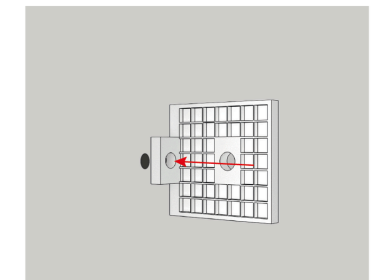
**Між профілем 1 і профілем 2 не повинно бути проміжку в місці примикання !**

### 4. МОНТАЖ КОНЕКТОРА

- 4.1 Тимчасово встановити скло 3 у профіль 1, попередньо виклавши в нього підкладки 5.
- 4.2 Конектор 4 розібрати та прикласти до внутрішньої сторони скла у місці вирізу (частину з вушком). Конектор має бути розміщений горизонтально по центру вирізу.

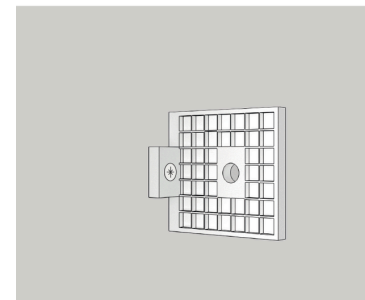


- 4.3 Відмітити місця сверління.
- 4.4 Зняти скло та в позначеному місці виконати сверління під дюбель 18 (8x40). Встановити дюбель 18 у отвір.



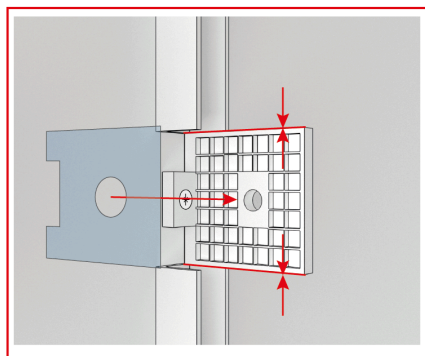
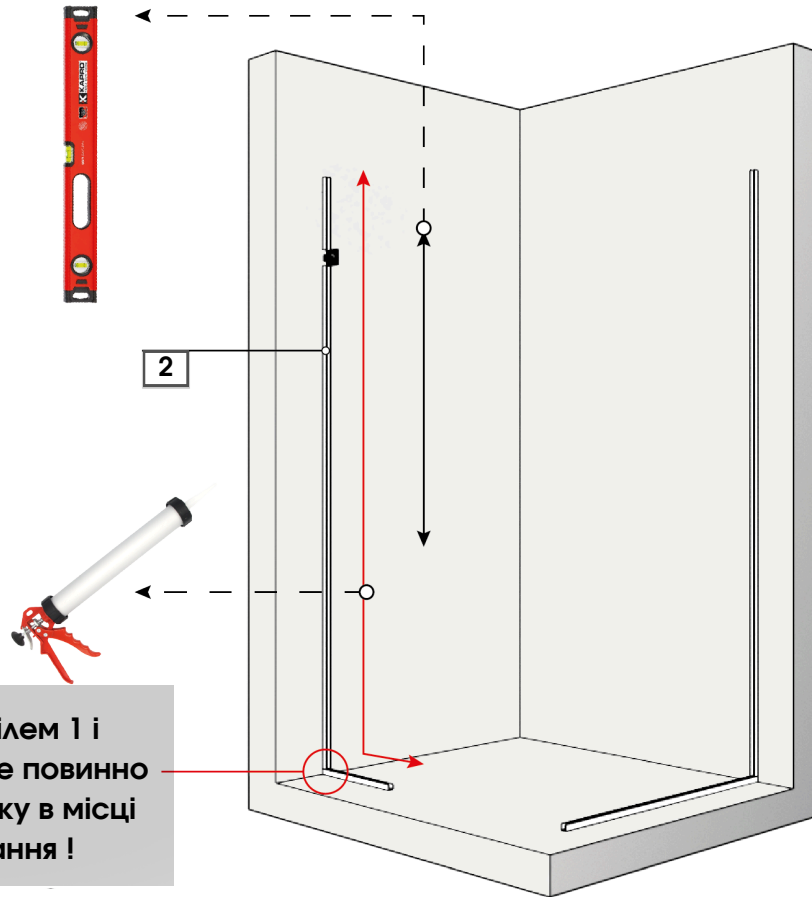
- 4.5 У отвір вставте дюбель та зафіксуйте конектор шурупом до стіни.

- 4.6 Міцно вертикально зафіксуйте конектор.



## 5. МОНТАЖ ПРОФІЛЯ НА СТІНУ (З ЛИЦЕВИМ ДОБОРОМ)

**5.1** Довший профіль 2 встановити між профілем на підлогу 1 і конектором 4, коротший в верхній частині над конектором.



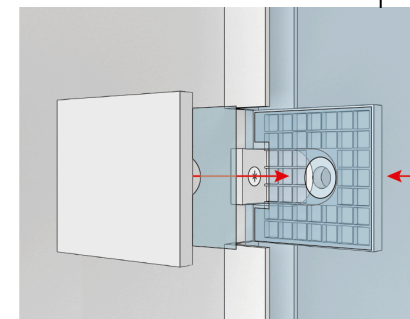
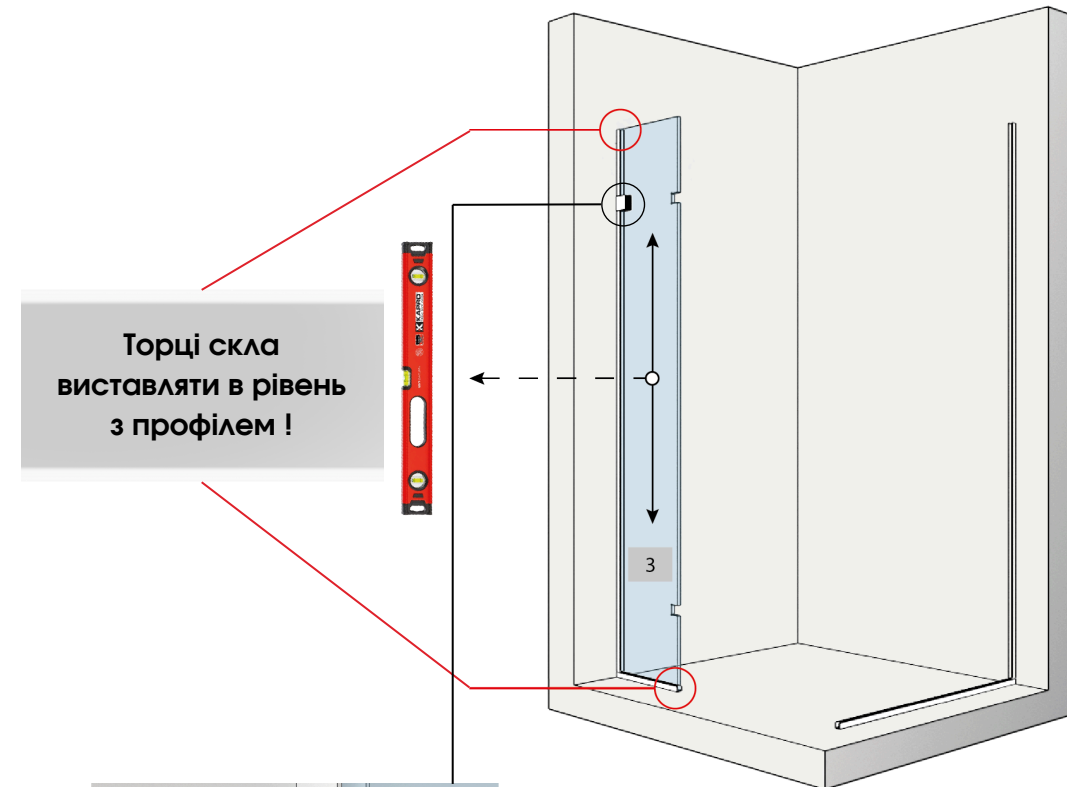
**5.2** Не забути поставити силіконові підкладки у конектор.

## 6. МОНТАЖ СКЛА (ЛИЦЕВИЙ ДОБІР)

**6.1** Нанести шар клею-герметика у середину профілів 1 і 2.

**6.2** Виставити підкладки 5 у профіль 1 перед встановленням скла 3.

**6.3** Встановіть скло 3 у профілі 1 та 2.



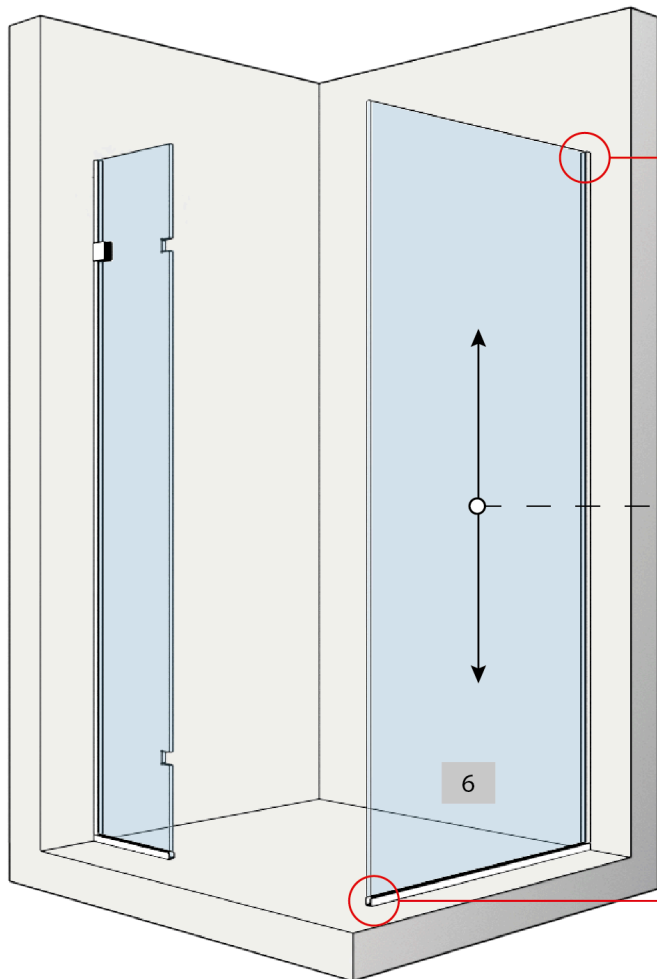
**6.4** Конектор міцно зажати за допомогою шестигранника.

## 7. МОНТАЖ СКЛА (БОКОВИЙ ДОБІР)

**7.1** Нанести шар клею-герметика у середину профілів 1 і 2.

**7.2** Виставити підкладки 5 у профіль 1 перед встановленням скла 6.

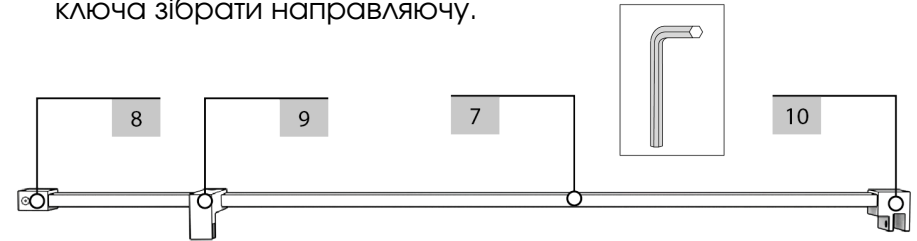
**7.3** Встановіть скло 6 у профілі 1 та 2.



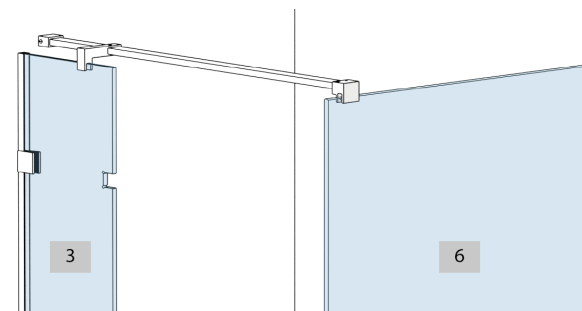
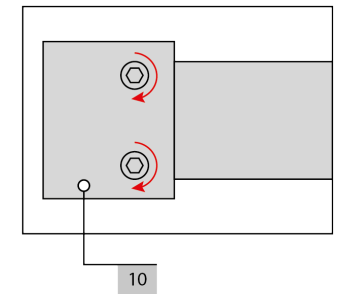
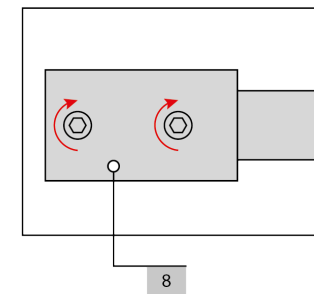
Торці скла  
виставляти в рівень  
з профілем !

## 8. МОНТАЖ НАПРАВЛЯЮЧОЇ

**8.1** З вказаних елементів та за допомогою шестигранного ключа зібрати направляючу.



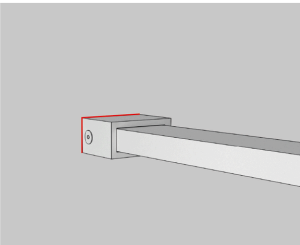
Для подальшої можливості відрегулювати штангу,  
до встановлення на скло шурупи повністю не  
зажимати.



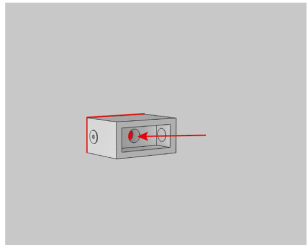
**8.2** Встановити над склом  
зібрану штангу.

## 8. МОНТАЖ НАПРАВЛЯЮЧОЇ

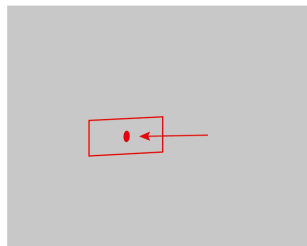
**8.3** Боковий з'єднувач 9 зафіксувати на склі 3, а з'єднувач штанга-скло 10 на склі 6.



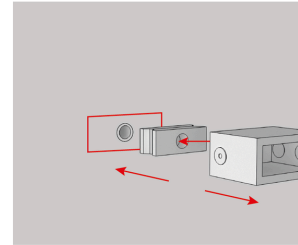
**8.4** Після відрегулювання та фіксації направляючої, позначити на стіні місце розташування з'єднувача штанга-стіна 8.



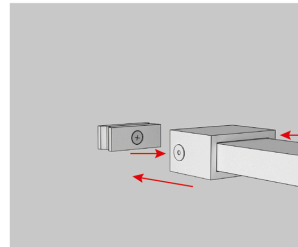
**8.5** Зняти штангу та від'єднати з'єднувач 8. Прикласти з'єднувач до місця позначень й позначити місце сверління.



**8.6** Виконати сверління під дюбель 18 (8x40). Вставити дюбель у отвір.

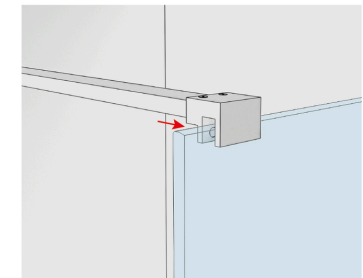
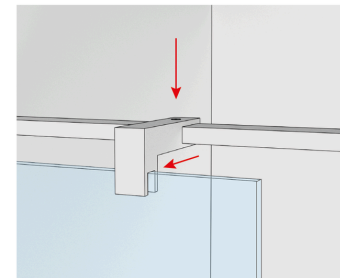


**8.7** Від'єднати внутрішню частину від з'єднувача 8 та прикрутити шурупом 18 (5x40) до стіни.



**8.8** Зібрану направляючу встановити на місце. Вирівняти вертикально та міцно зафіксувати.

**8.9** Боковий з'єднувач 9 знову зафіксувати на склі 3, а з'єднувач штанга-скло 10 на склі 6.

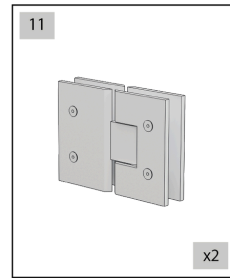
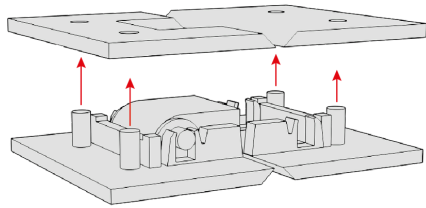


**Перед фіксуванням на склі з'єднувачів 9 та 10 попередньо поставити в них силіконові підкладки.**

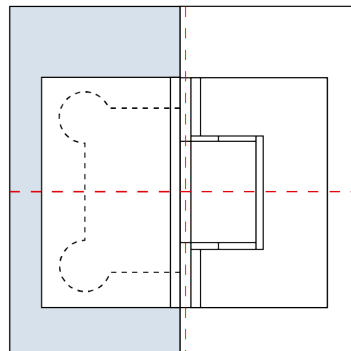
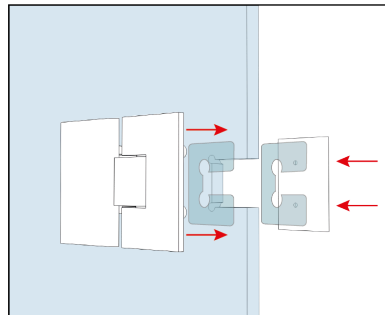


## 9. МОНТАЖ ПЕТЕЛЬ

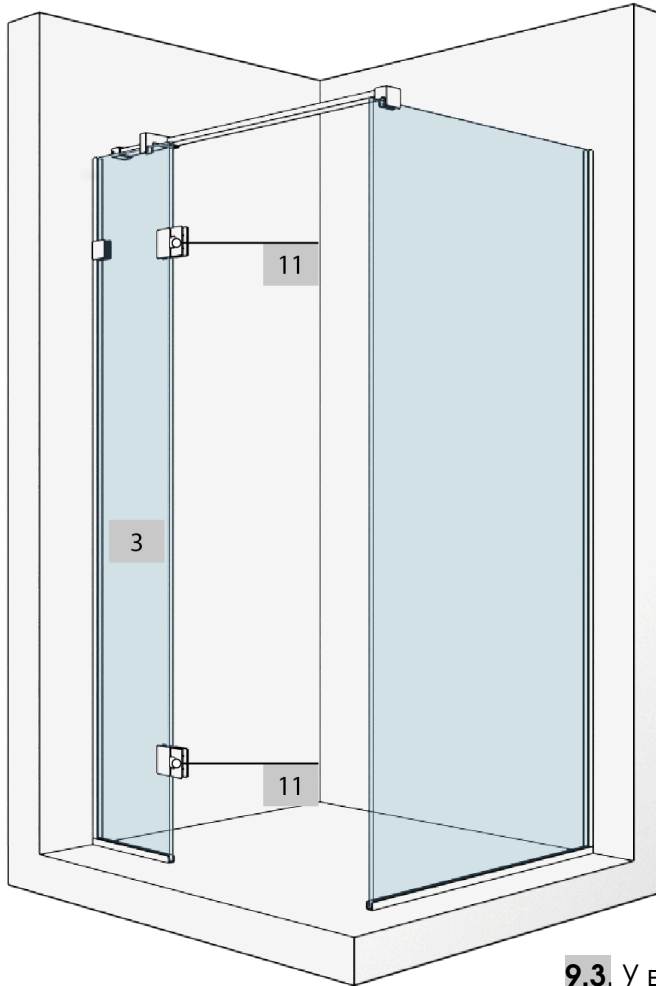
**9.1** Розібрати обидві петлі 11, за допомогою шестигранників знявши їх зажимні пластини.



**9.2** Встановити силіконові підкладки між склом і петлею та вирівняти петлі за малюнком на схемі.

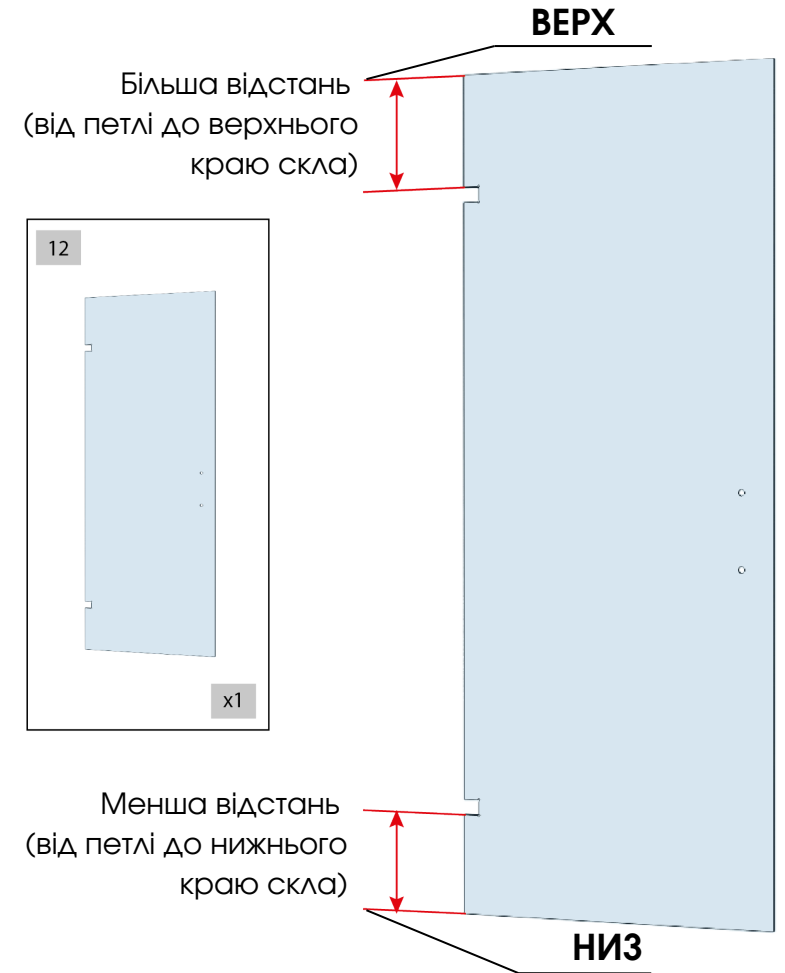


**9.3** У врізані отвори та з допомогою шестигранника на глухом склі 3 зафіксувати петлі 11 (внизу та вверху).



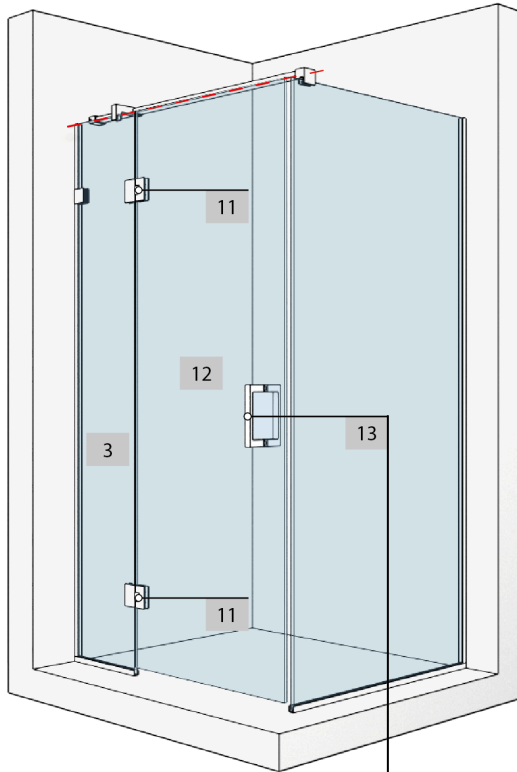
## 10. МОНТАЖ ДВЕРКИ

**10.1** Ретельно оглянути дверку та вірно визначити де знаходиться її верх та низ.

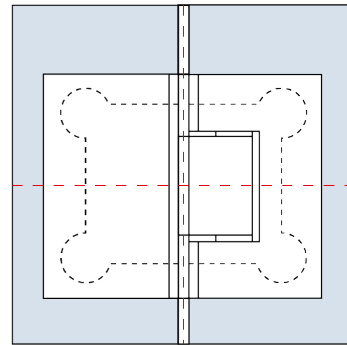


## 10. МОНТАЖ ДВЕРКИ

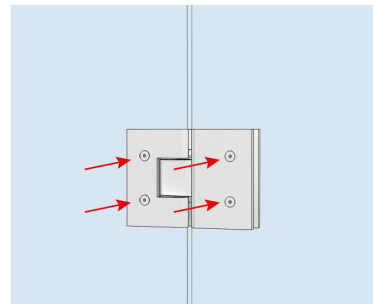
**10.2** Дверку 12 зафіксуйте на петлях 11.



**10.3** Виставте дверку 12, як показано на схемі, орієнтовний проміжок між склом 3 та 12 становитиме прибл. 5 мм.



**10.4** Шурупами міцно затиснути дві половини петлі 11 між собою.

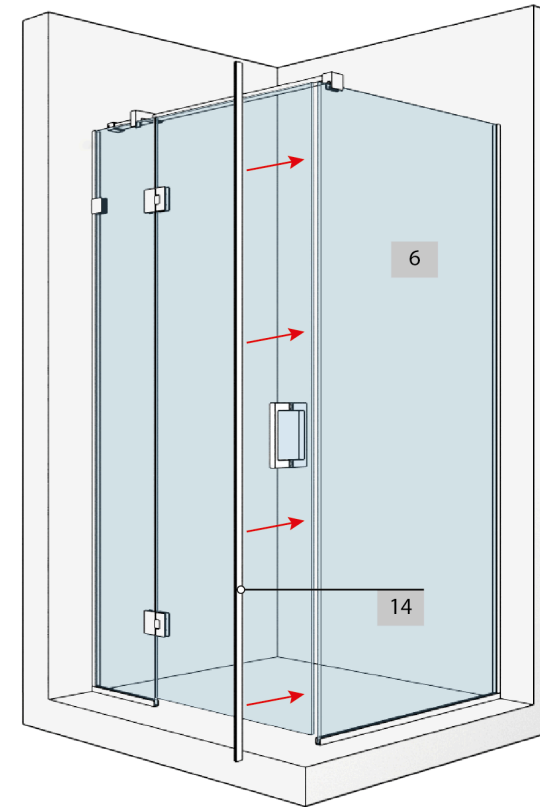


**10.5** У отвори на дверці 12 встановіть ручку 13.

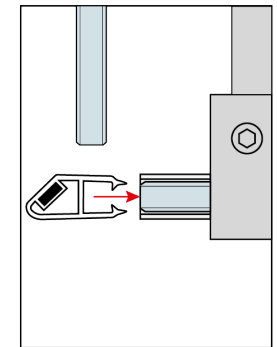
Модель ручки може змінюватися в залежності від комплектації.

Не забути попередньо викласти силіконові підставки між склом та петлями!

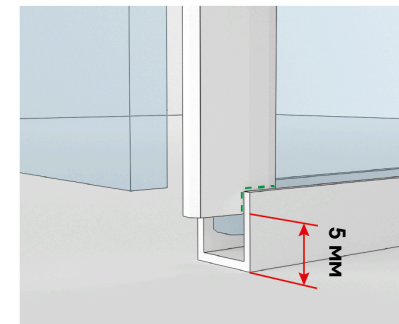
## 11. МОНТАЖ МАГНІТНОГО УЩІЛЬНЮВАЧА



**11.1** Одну частину магнітного ущільнювача 14 надіти на торець глухого скла 6.



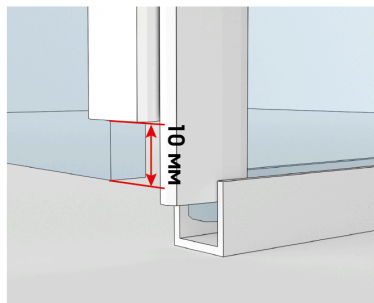
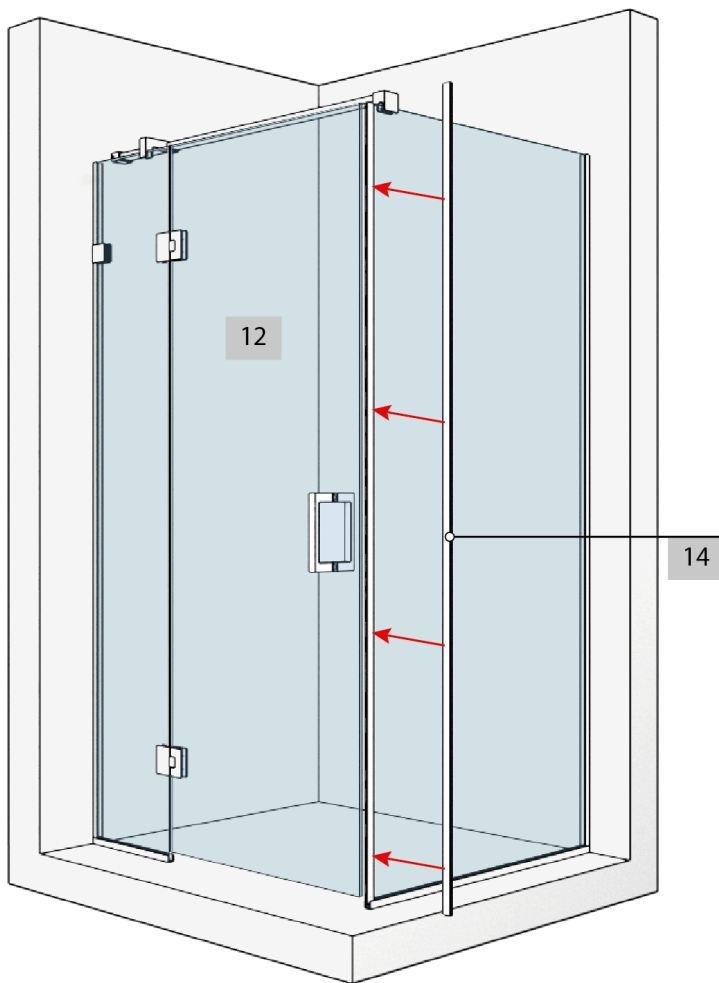
**11.2** Підрізати магнітний ущільнювач 14 в місці примикання до профіля на підлозі 1.



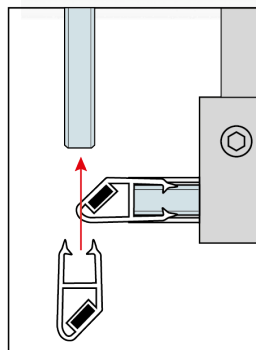
**ВАЖЛИВО!** Зробити відступ від підлоги 5 мм та залишити місце для встановлення порізка.

## 11. МОНТАЖ МАГНІТНОГО УЩІЛЬНЮВАЧА

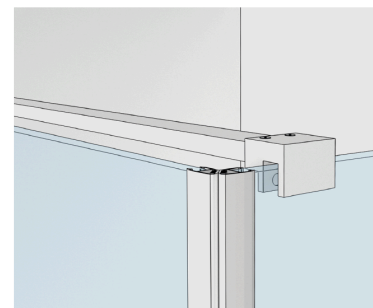
**11.3** Другу частину магнітного ущільнювача 14 надіти на торець дверки 12.



**ВАЖЛИВО!**  
Зробити відступ від підлоги 10 мм та залишити місце для встановлення наступного ущільнювача скло-підлога, та додатково 5 мм для встановлення поріжка.



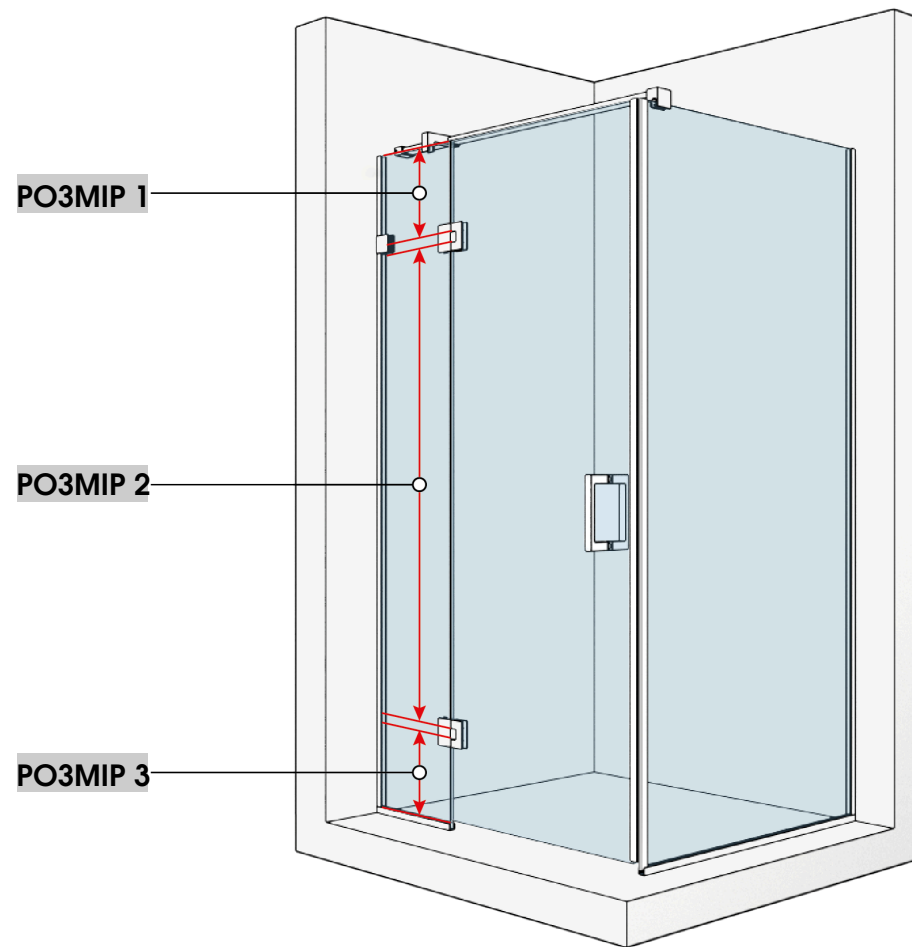
Для правильного змикання, магніти на магнітних ущільнювачах повинні бути щільно притиснуті один до одного при закриванні дверей.



Обидва магнітних ущільнювачі 14 зверху повинні бути розміщено в рівень з склами 6 та 12

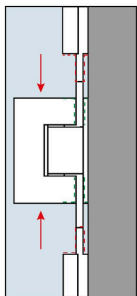
## 12. МОНТАЖ УЩІЛЬНЮВАЧА СТІНА - СКЛО

**12.1** Виміряти висоту необхідних частин, позначених на схемі.

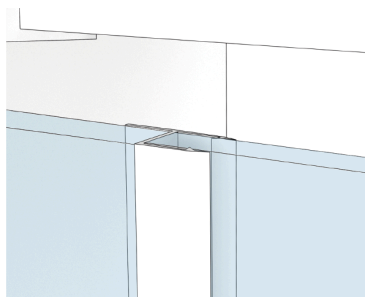


## 12. МОНТАЖ УЩІЛЬНЮВАЧА СТІНА - СКЛО

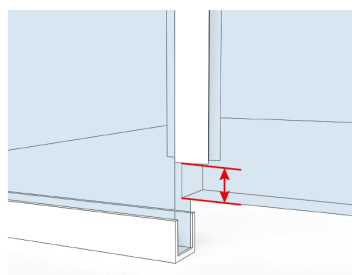
**12.2** Ущільнювач стіна-скло 15 нарізати за розмірами, що отримали.



**12.3** За схемою додатково підрізати ущільнювачі 15 в місцях де розміщено петлі так, щоб при встановленні їх на торець скла 3 вони закривали проміжки на петлях.



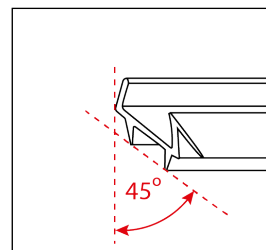
**Зверху ущільнювач 15 має бути розміщений в рівень з торцем скла 3.**



**ВАЖЛИВО!** Зробити відступ від підлоги 10 мм та залишити місце для встановлення наступного ущільнювач скло-підлога.

**ВАЖЛИВО!** Зробити додатково відступ від підлоги 5 мм та залишити місце для встановлення поріжка.

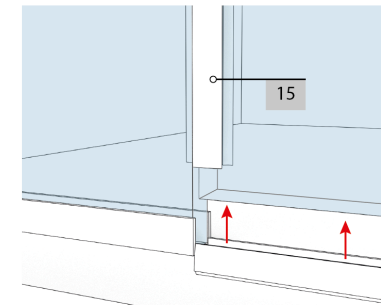
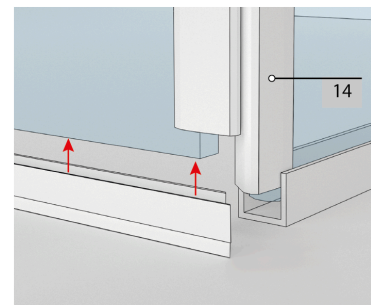
## 13. МОНТАЖ УЩІЛЬНЮВАЧА СКЛО-ПІДЛОГА



**13.1** Підрізати ущільнювач 16 під кутом 45° з однієї сторони.

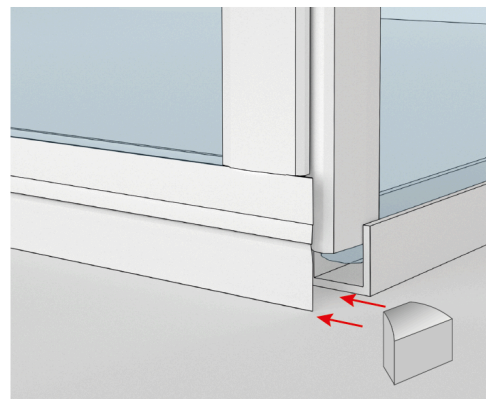
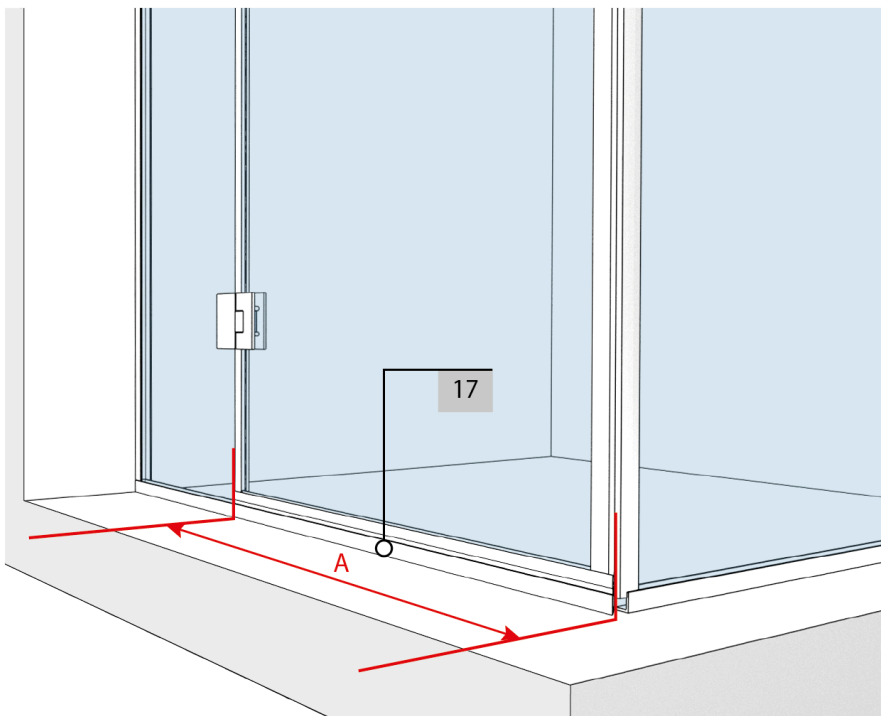
**Похила частина ущільнювача, що виступає повинна бути розвернута в середину кабіни**

**13.2** Підрізаний ущільнювач 16 одягнути на нижній торець скла 12 (дверки).



## 14. МОНТАЖ ПОРІЖКА

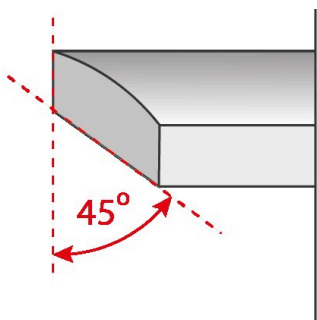
**14.1** Внизу виміряти проміжок А від краю профіля на підлогу 1 до краю протилежної сторони.



**14.4** Додатково відрізати ще один маленький шматок поріжка, зарізати його під кутом 45° та приклеїти на торець, перпендикулярно до вже встановленого.

### ВАЖЛИВО!

Після встановлення душовою рекомендовано не користуватися протягом 24 годин до повного висихання клею та всіх скріплюючих матеріалів.



**14.2** Відрізати поріжок 17 за отриманим розміром та підрізати з однієї сторони під кутом 45°.

**14.3** Врізаний поріжок 17 приклеїти під дверку клеєм-герметиком.