



ІНСТРУКЦІЯ З МОНТАЖУ

ДУШОВА КАБІНА SOFI



 wave.glass



Контактна інформація:
+38 067 111 33 26



Закарпатська обл. Тячівський р-н,
смт Буштино, вул. Головна 84



[wave.glass_](https://www.instagram.com/wave.glass_)
[wave.glass](https://www.facebook.com/wave.glass)

НЕОБХІДНІ ІНСТРУМЕНТИ

Інструменти не входять до комплектації
але їх наявність обов'язкова



Дриль



Клей
герметик



Гумовий
молоток



Викрутка



Кутник



Шестигранні
ключі



Свердла
для плитки



Водовага



Рулетка



Ніж



Олівець

ШАНОВНИЙ ПОКУПЕЦЬ ця інструкція містить детальну інформацію, креслення та коментарі, щодо встановлення душового виробу.

РЕКОМЕНДАЦІЇ ПО МОНТАЖУ

Душові вироби повинні монтувати фахівці з відповідною кваліфікацією не менше двох осіб з захисним одягом. Перед встановленням необхідно перевірити, чи відповідає виріб вашому замовленню.

Торці та кути скла є найбільш вразливими місцями. Якщо душову заносять у тепле приміщення з холодного середовища (або навпаки), рекомендується встановлювати виріб через 1-2 години, після того як він досягне кімнатної температури. Довговічність та герметичність встановленого виробу залежить від кваліфікації монтажників і якості виконаних робіт.

ЯК ДОГЛЯДАТИ ЗА СКЛЯНОЮ ДУШОВОЮ КАБІНОЮ?

Регулярно очищайте виріб неабразивним спеціалізованим миючим засобом для миття душових кабін у склад яких не входять агресивні кислоти. Можна використовувати інші засоби, які розраховані для прибирання виробів зі скла. Також можна використовувати чистий етиловий спирт 99% або оцет для видалення важких плям. **НІКОЛИ** не використовуйте абразивні чистячі засоби, металеві щітки або скребки, все це може подряпати поверхню. Рекомендується періодично оглядати душову кабінку, підтягувати з'єднання, перевіряти ущільнювачі і герметичність. В окремих випадках може знадобитися обрізка профілів і штанги за розміром на місці встановлення.

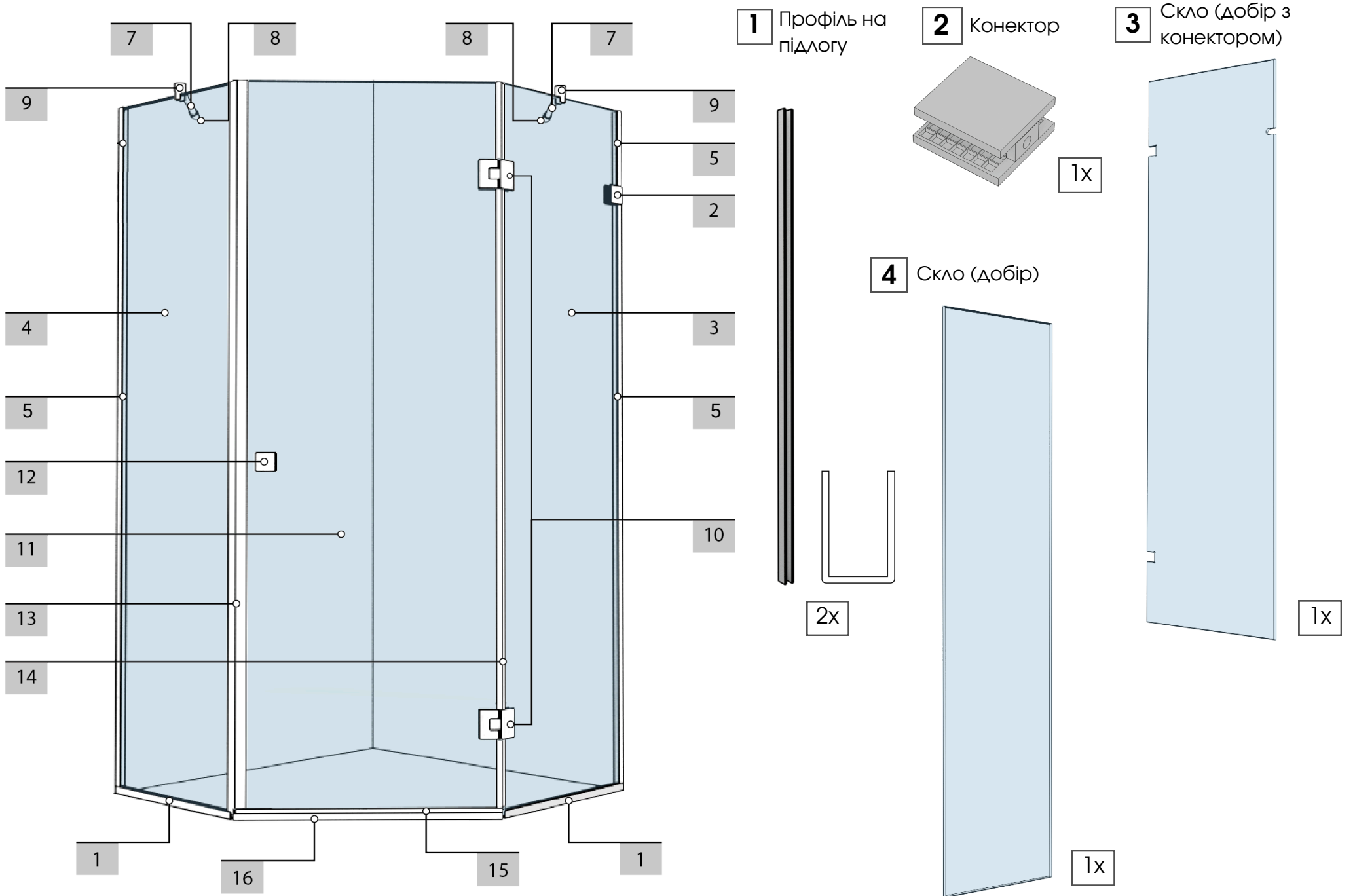
Недотримання інструкцій, попереджень, інформації щодо догляду та технічного обслуговування може призвести до вашого травмування, пошкодження майна чи виробу та анулювання гарантії.

У разі виникнення питань, звертайтеся до служби підтримки, контакти якої вказані вище або в гарантійному талоні.

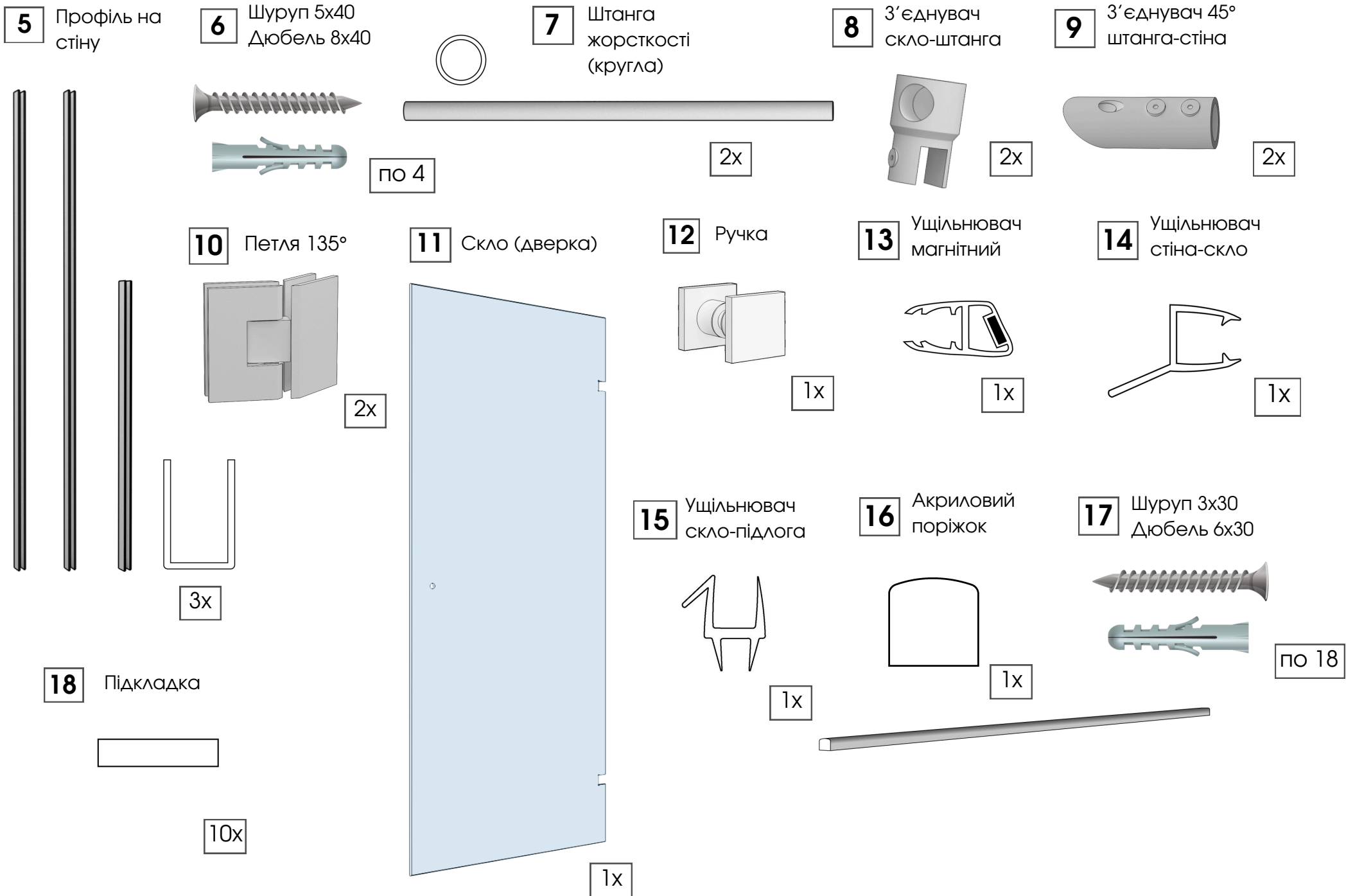
Перед монтажем переконайтеся, що виріб укомплектований і не пошкоджений!

Перед встановленням стіни мають бути рівними. Перевірити рівність можна за допомогою кутника і водоваги.

ЗАГАЛЬНА СХЕМА ДК SOFI



ЗАГАЛЬНА СХЕМА ДК SOFI



1. ПЕРЕВІРКА І РОЗМІТКА МІСЦЯ МОНТАЖУ

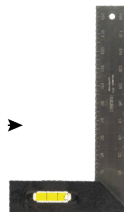
Вказувати та відмічати розміри по **ЗОВНІШНІХ** габаритах конструкції !

УВАГА! За відсутності прямих кутів чи нахилі стін можуть виникнути проблеми з монтажем!

1.1 Перевірити рівність стін за допомогою водоваги.



1.2 Перевірити рівність кутів кутником.



1.3 Відміряти зовнішні габарити kabini та позначити олівцем.



При використанні лазерного рівня встановіть його так, щоб лінія лазера проходила через позначену відстань на підлозі і відбивалася на стіну.

2. МОНТАЖ ПРОФІЛІВ У ПІДЛОГУ

ВАЖЛИВО!

Попередньо виміряти довжину обох профілів та визначити сторону розміщення по співвідношенню зі склом.

Виставляти профілі на підлогу впритул до стіни !

2.1 Виставити профілі та позначити місця сверління.



2.2 Виконати сверління в позначених місцях.



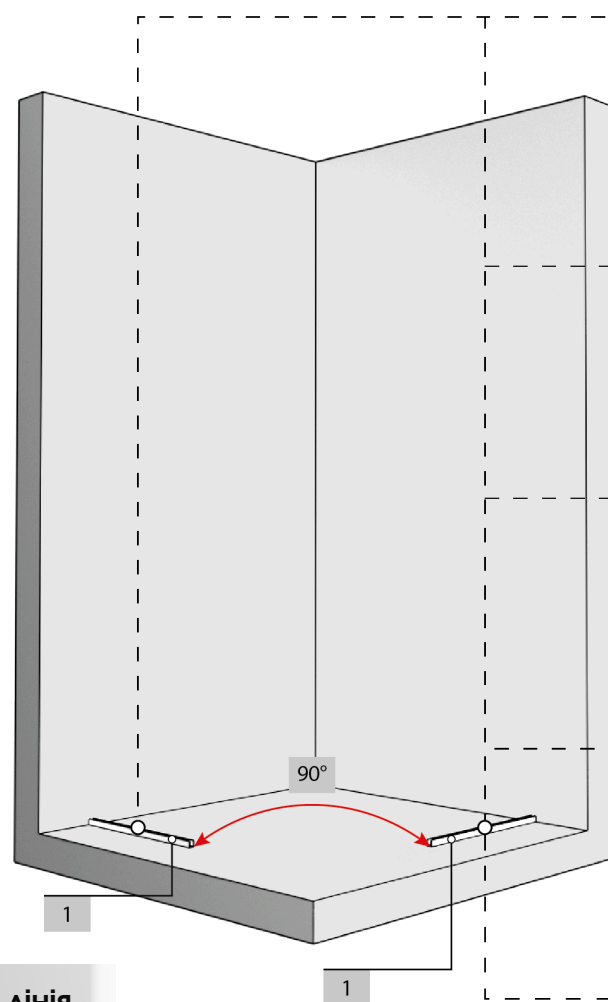
2.3 Вставити дюбелі 17 у отвори (6x30).



2.4 Нанести шар клею-герметика (силікон) на нижню частину профілів 1.



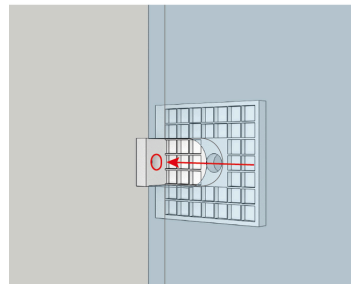
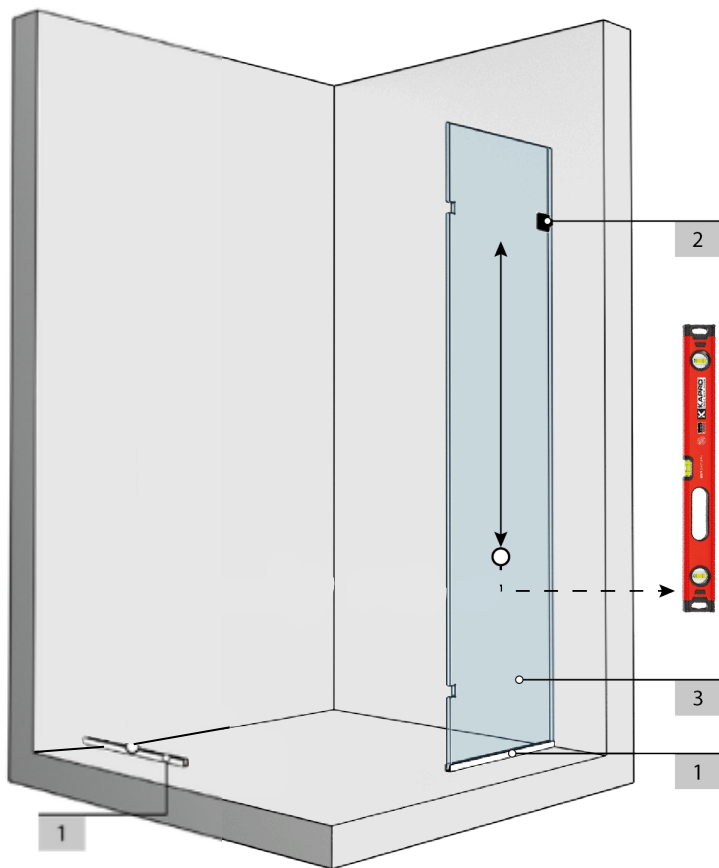
2.5 На місця монтажу встановити профілі 1 та міцно прикрутити шурупами 17 (3x30).



3. МОНТАЖ КОНЕКТОРА

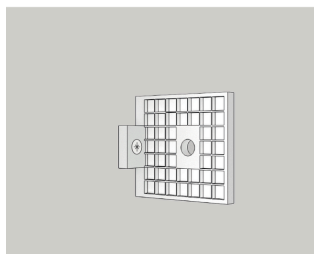
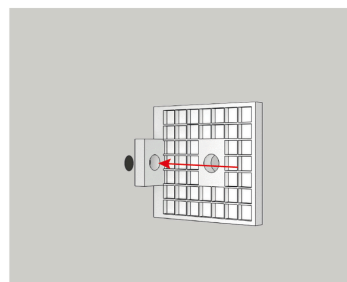
3.1 Тимчасово встановити скло 3 у профіль 1, попередньо виклавши в нього підкладки 18.

3.2 Конектор 2 розібрати та прикласти до внутрішньої сторони скла у місці вирізу (частину з вушком). Конектор має бути розміщений горизонтально по центру вирізу.



3.3 Відмітити місця сверління.

3.4 Зняти скло та в позначеному місці виконати сверління під дюбель 6 (8x40). Встановити дюбель 6 у отвір.

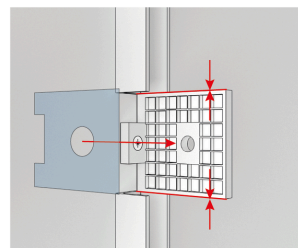
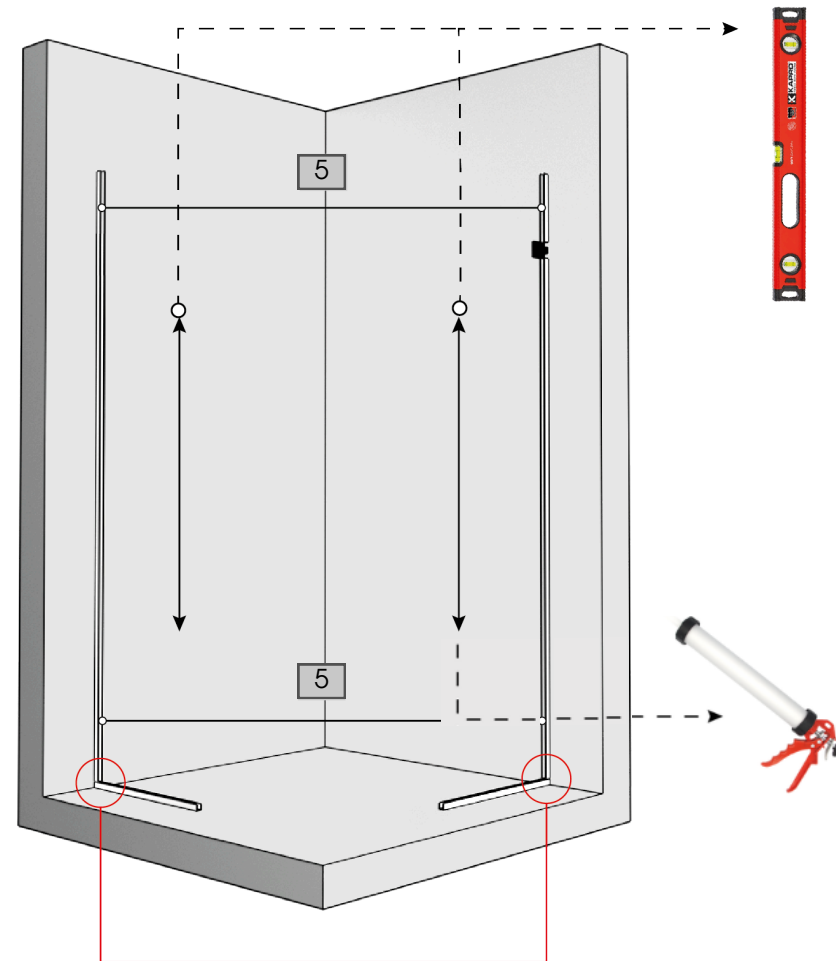


3.5 У отвір вставте дюбель та зафіксуйте конектор шурупом до стіни.

3.6 Міцно вертикально зафіксуйте конектор.

4. МОНТАЖ ПРОФІЛІВ НА СТІНУ

4.1 Довший профіль 5 встановити між профілем на підлогу 1 і конектором 2, короткий в верхній частині над конектором. 3 протилежної сторони встановити суцільний найдовший профіль в притул до профіля на підлогу 1.



Між профілем 1 і профілем 5 не повинно бути проміжку в місці примикання !

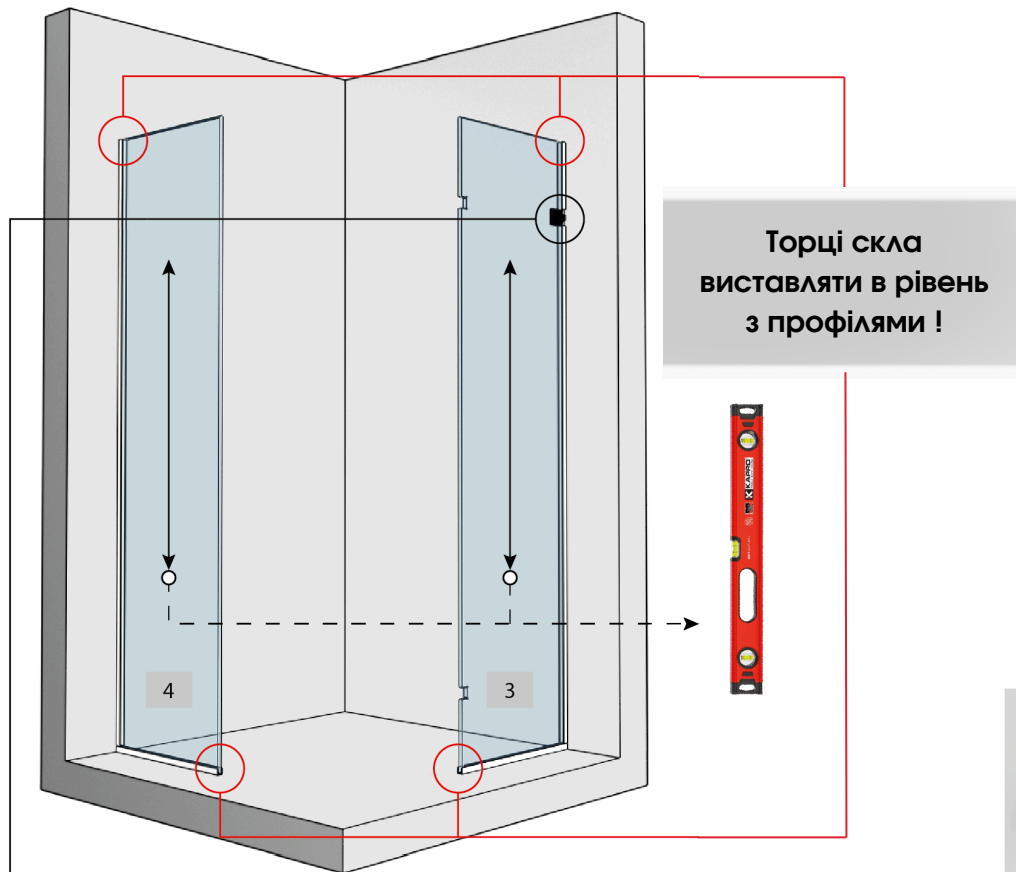
4.2 Не забути поставити силіконові підкладки у конектор.

5. МОНТАЖ СКЛА (БОКОВІ ДОБОРИ)

5.1 Нанести шар клею-герметика у середину профілів 1 і 5.

5.2 Виставити підкладки у профіль 1 перед встановленням скла 3 та 4.

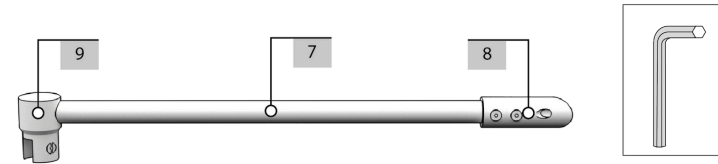
5.3 Встановіть скло 3 та 4 у профілі 1 та 5.



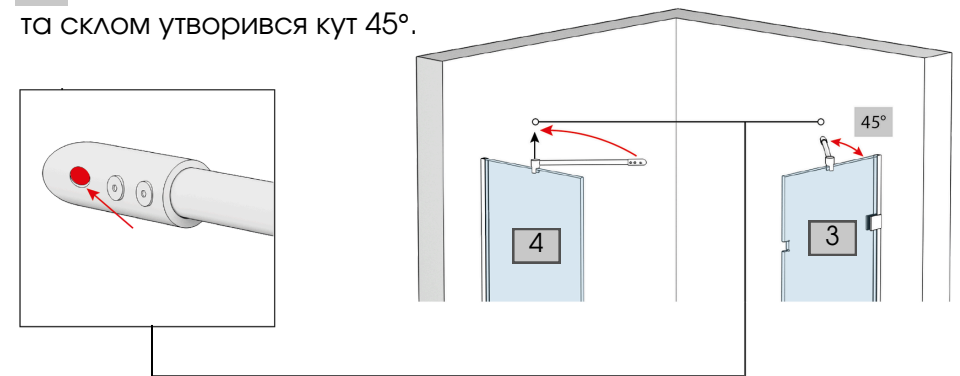
5.4 Конектор 2 міцно зажати за допомогою шестигранника.

6. МОНТАЖ НАПРАВЛЯЮЧОЇ

6.1 З вказаних елементів та за допомогою шестигранного ключа зібрати 2 направляючі.



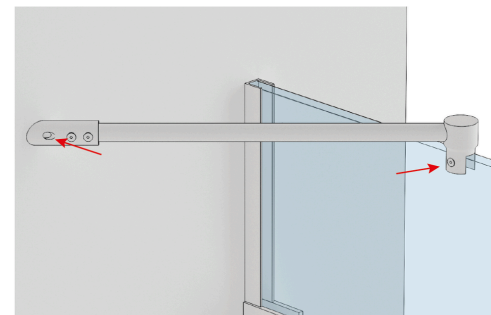
6.2 Зібрані направляючі розмістити так, щоб між кожною з них та склом утворився кут 45° .



Перед фіксуванням на склі з'єднувача 8 попередньо поставити в нього силіконову підкладку.

6.3 З'єднувачі 9 штанга-стіна зафіксувати на стіні, а з'єднувачі 8 скло-штанга на склі 3 та 4.

6.4 Після відрегулювання та фіксації направляючих, позначити на стіні місця розташування обох з'єднувачів штанга-стіна 9.

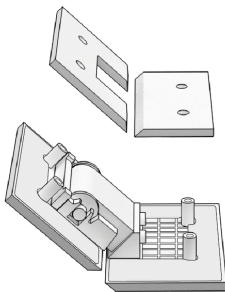


6.5 Виконати сверління під дюбелі 6 (8x40). Вставити дюбелі у отвір.

6.6 Міцно затиснути з'єднувачі 9 штанга-стіна та зафіксувати направляючу попередньо вирівнявши її.

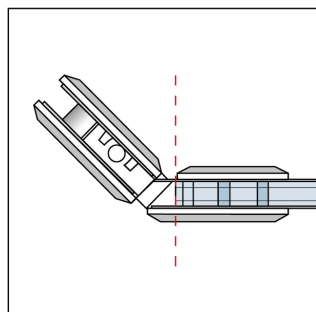
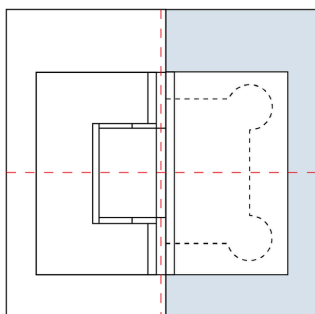
7. МОНТАЖ ПЕТЕЛЬ

7.1 Розібрати обидві петлі 10, за допомогою шестигранників знявши їх зажимні пластини.



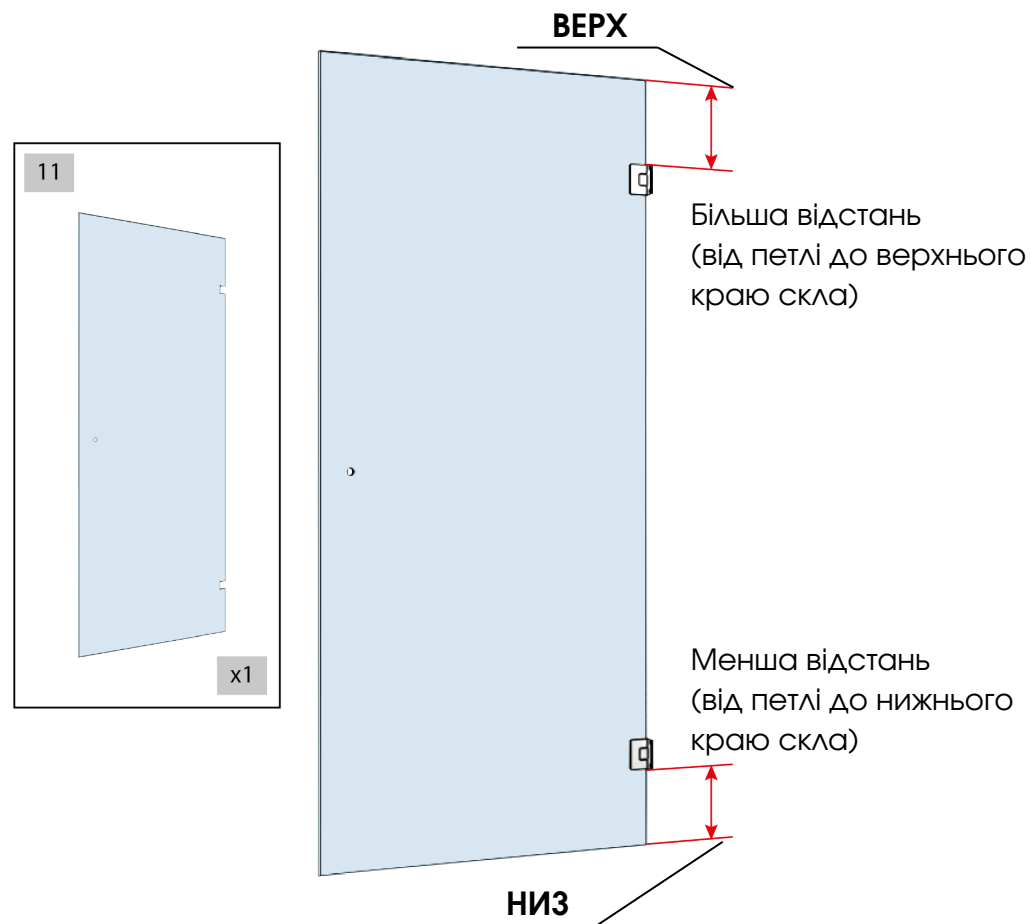
7.2 У врізані отвори на дверці 11 зафіксувати петлі 10 (вниз та вверху).

7.3 Встановити силіконові підкладки між склом і петлею та вирівняти петлі за малюнком на схемі нижче.



8. МОНТАЖ ДВЕРКИ

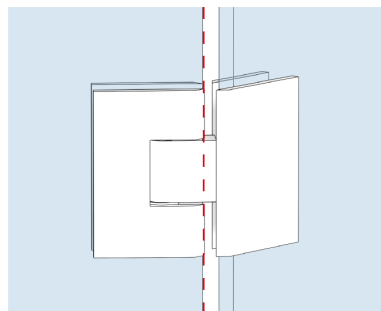
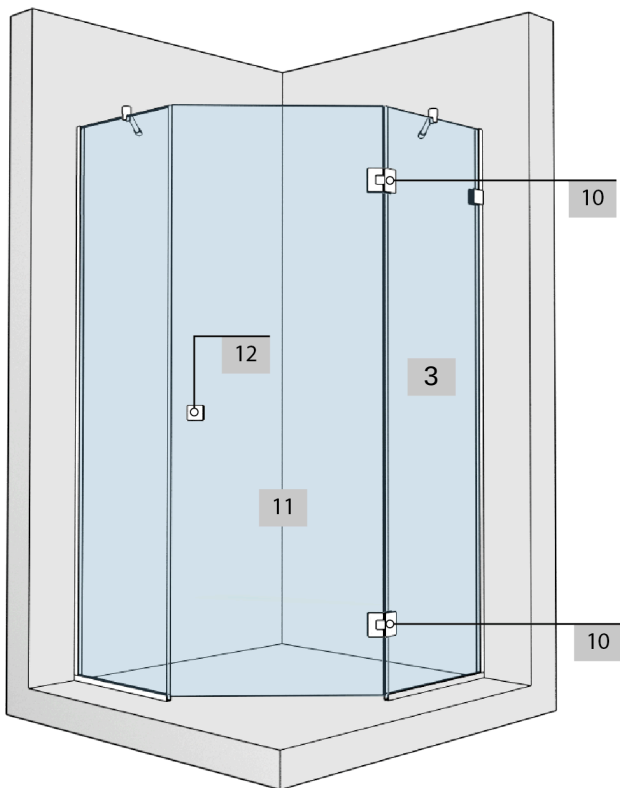
8.1 Ретельно оглянути дверку та вірно визначити де знаходиться її верх та низ.



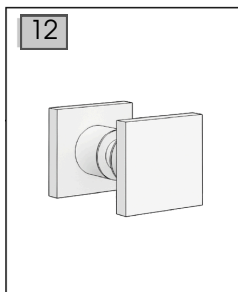
Висота дверки 11 повинна співпадати з висотою скла 3 та 4.

8. МОНТАЖ ДВЕРКИ

8.2 Встановити і відрегулювати двері так, щоб вони стояли вертикально, а зовнішня площина була на одному рівні із зовнішніми розмірами kabini.

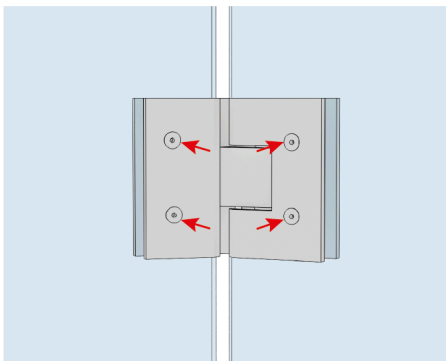


8.3 У отвори на дверці 11 встановіть ручку 12.

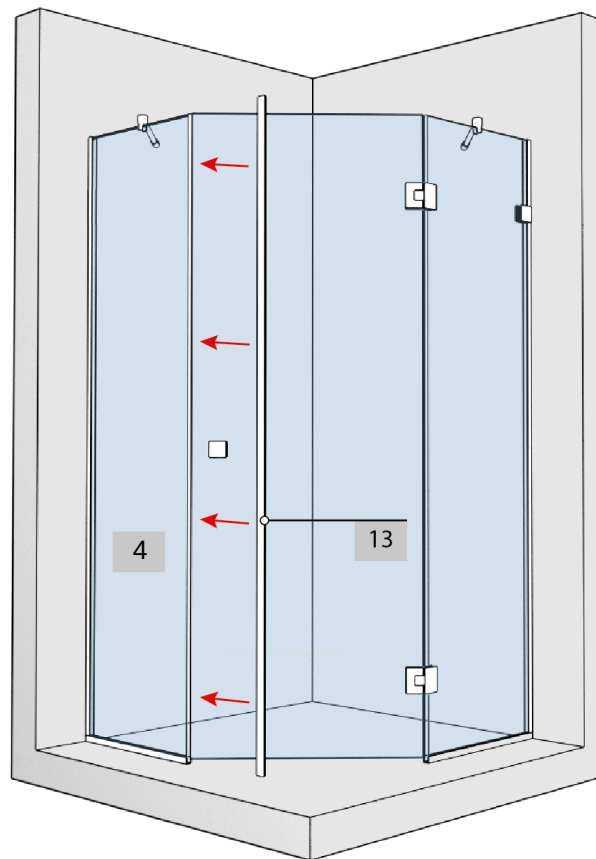


Модель ручки може змінюватися в залежності від комплектації.

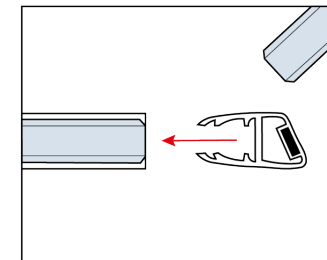
8.4 Шурупками міцно затиснути дві половини петлі 10 між собою.



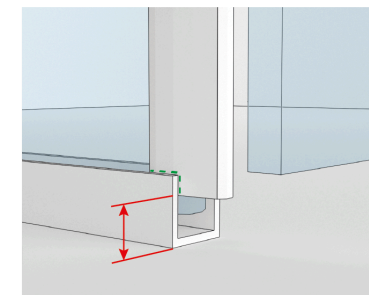
9. МОНТАЖ МАГНІТНОГО УЩІЛЬНЮВАЧА



9.1 Одну частину магнітного ущільнювача 13 надіти на торець глухого скла 4.

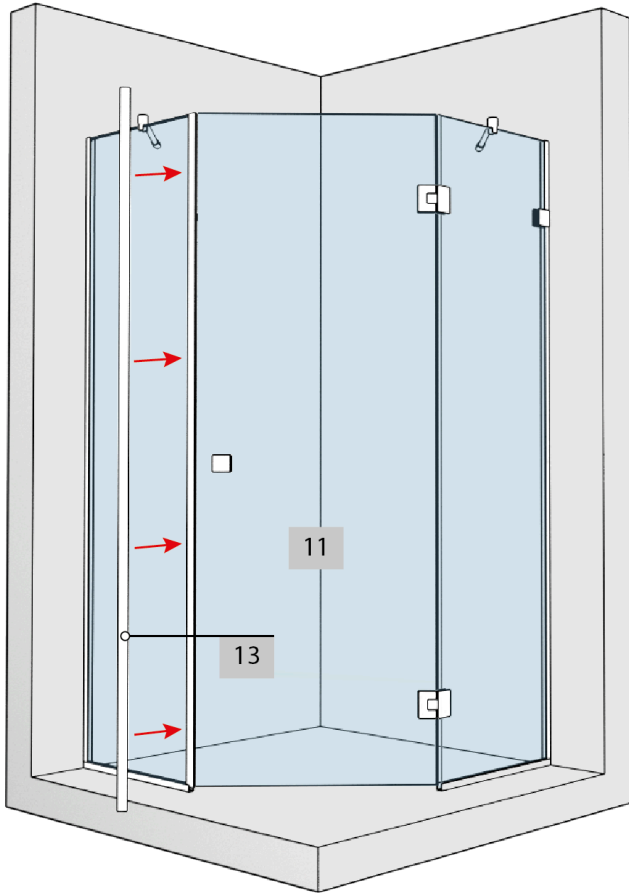


9.2 Підрізати магнітний ущільнювач 13 в місці примикання до профіля на підлозі 1.

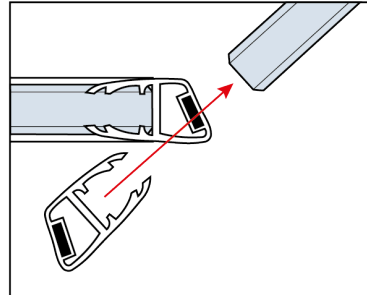


ВАЖЛИВО! Зробити відступ від підлоги 5 мм та залишити місце для встановлення поріжка.

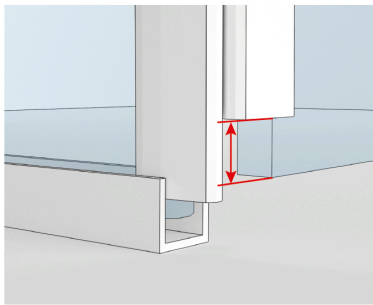
9. МОНТАЖ МАГНІТНОГО УЩІЛЬНЮВАЧА



9.3 Другу частину магнітного ущільнювача 13 надіти на торець дверки 11.

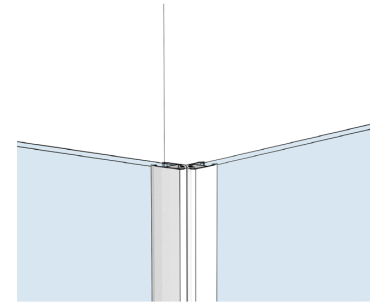


ВАЖЛИВО!
Зробити відступ від підлоги 5 мм та залишити місце для встановлення поріжка.



ВАЖЛИВО! Зробити відступ від підлоги 10 мм та залишити місце для встановлення наступного ущільнювач скло-підлога.

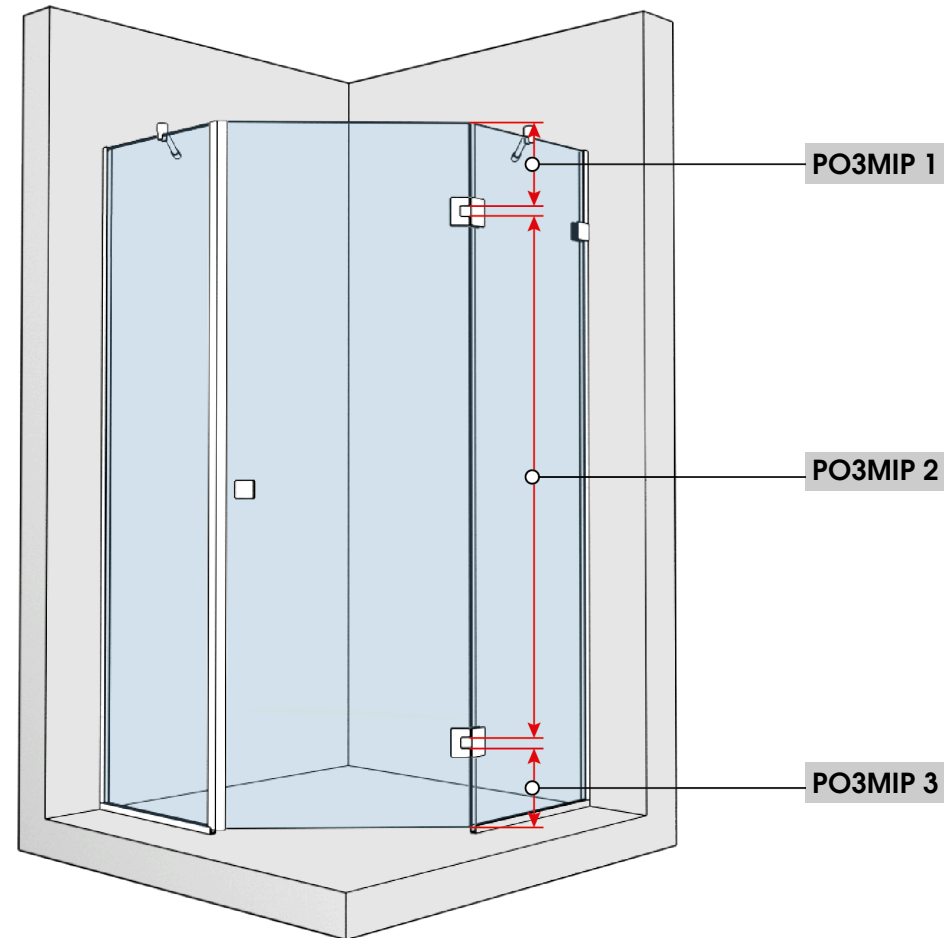
Для правильного змикання, магніти на магнітному ущільнювачі повинні бути щільно притиснуті один до одного при закриванні дверей.



Обидві частини магнітного ущільнювача 13 зверху повинно бути розміщено в рівень з склами 3 та 11

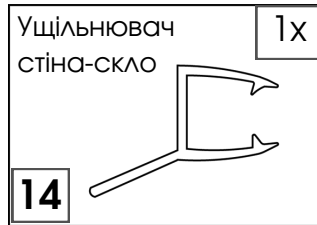
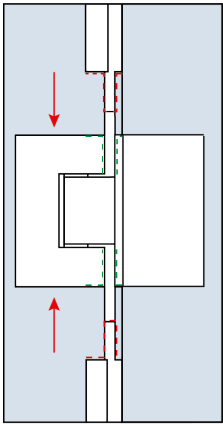
10. МОНТАЖ УЩІЛЬНЮВАЧА СТІНА - СКЛО

10.1 Виміряти висоту необхідних частин, позначених на схемі.

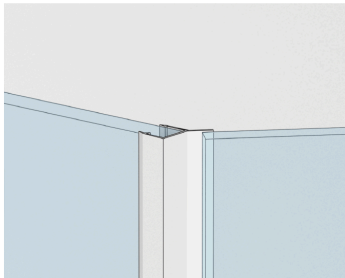


10. МОНТАЖ УЩІЛЬНЮВАЧА СТІНА - СКЛО

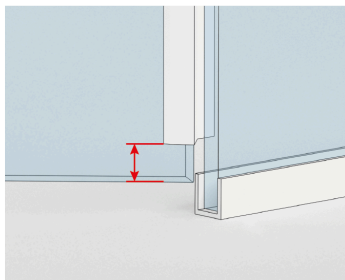
10.2 Ущільнювач стіна-скло 14 нарізати за розмірами, що отримали.



10.3 За схемою додатково підрізати ущільнювачі 14 в місцях де розміщено петлі так, щоб при встановленні їх на торець скла 11 (дверей) вони закривали проміжки на петлях.



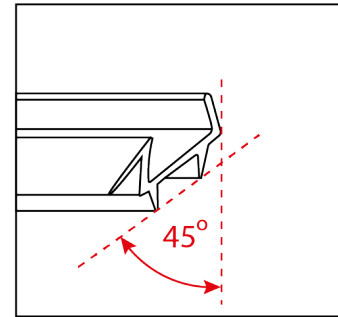
Зверху ущільнювач 14 має бути розміщений в рівень з торцем скла 11.



ВАЖЛИВО! Зробити відступ від підлоги 10 мм та залишити місце для встановлення наступного ущільнювача скло-підлога.

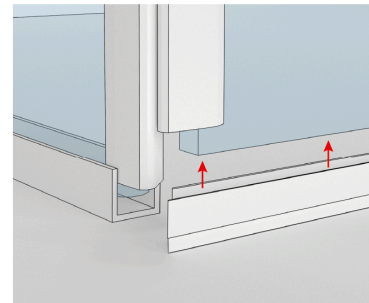
ВАЖЛИВО! Зробити додатково відступ від підлоги 5 мм та залишити місце для встановлення поріжка.

11. МОНТАЖ УЩІЛЬНЮВАЧА СКЛО-ПІДЛОГА



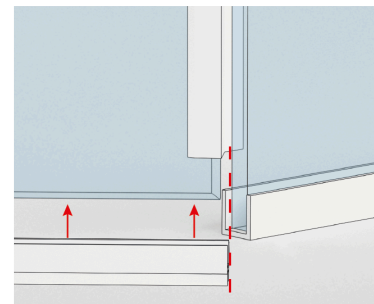
11.1 Підрізати ущільнювач 15 під кутом 45° з однієї сторони.

Похила частина ущільнювача, що виступає повинна бути розвернута в середину kabini



11.2 Підрізаний ущільнювач 15 одягнути на нижній торець скла 11.

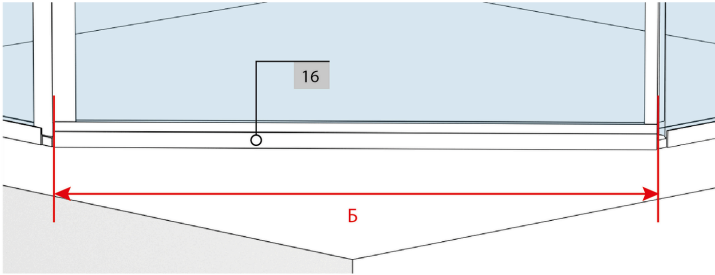
До магнітного ущільнювача 13 притиснути підрізаний кут 45° ущільнювача 15.



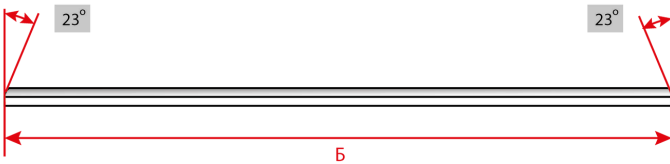
На стороні де розміщені петлі ущільнювач 15 в притул притиснути до ущільнювача 14.

12. МОНТАЖ ПОРІЖКА

12.1 Внизу виміряти проміжок Б від краю профіля на підлогу 1 до іншого краю протилежної сторони.



12.2 Відрізати поріжок 16 за отриманим розміром та підрізати з обох сторін під кутом 23°.



12.3 Врізаний поріжок 17 приклеїти під дверку клеєм-герметиком.

ВАЖЛИВО!

Після встановлення душовою рекомендовано не користуватися протягом 24 годин до повного висихання клею та всіх скріплюючих матеріалів.