



ІНСТРУКЦІЯ З МОНТАЖУ

ДУШОВА КАБІНА SHINE



 wave.glass



Контактна інформація:
+38 067 111 33 26



Закарпатська обл. Тячівський р-н,
смт Буштино, вул. Головна 84



wave.glass_
wave.glass

НЕОБХІДНІ ІНСТРУМЕНТИ

Інструменти не входять до комплектації
але їх наявність обов'язкова



Дриль



Клей
герметик



Гумовий
молоток



Викрутка



Кутник



Шестигранні
ключі



Свердла
для плиткі



Водовага



Рулетка



Ніж



Олівець

**Перед монтажем переконайтеся, що виріб укомплектований
і не пошкоджений!**

Перед встановленням стіни мають бути рівними. Перевірити
рівність можна за допомогою кутника і водоваги.

ШАНОВНИЙ ПОКУПЕЦЬ ця інструкція містить детальну інформацію,
креслення та коментарі, щодо встановлення душового виробу.

РЕКОМЕНДАЦІЇ ПО МОНТАЖУ

Душові вироби повинні монтувати фахівці з відповідною
кваліфікацією не менше двох осіб з захисним одягом.
Перед встановленням необхідно перевірити, чи відповідає виріб
вашому замовленню.

Торці та кути скла є найбільш вразливими місцями. Якщо душу
заносять у тепле приміщення з холодного середовища (або
навпаки), рекомендується встановлювати виріб через 1-2 години,
після того як він досягне кімнатної температури. Довговічність та
герметичність встановленого виробу залежить від кваліфікації
монтажників і якості виконаних робіт.

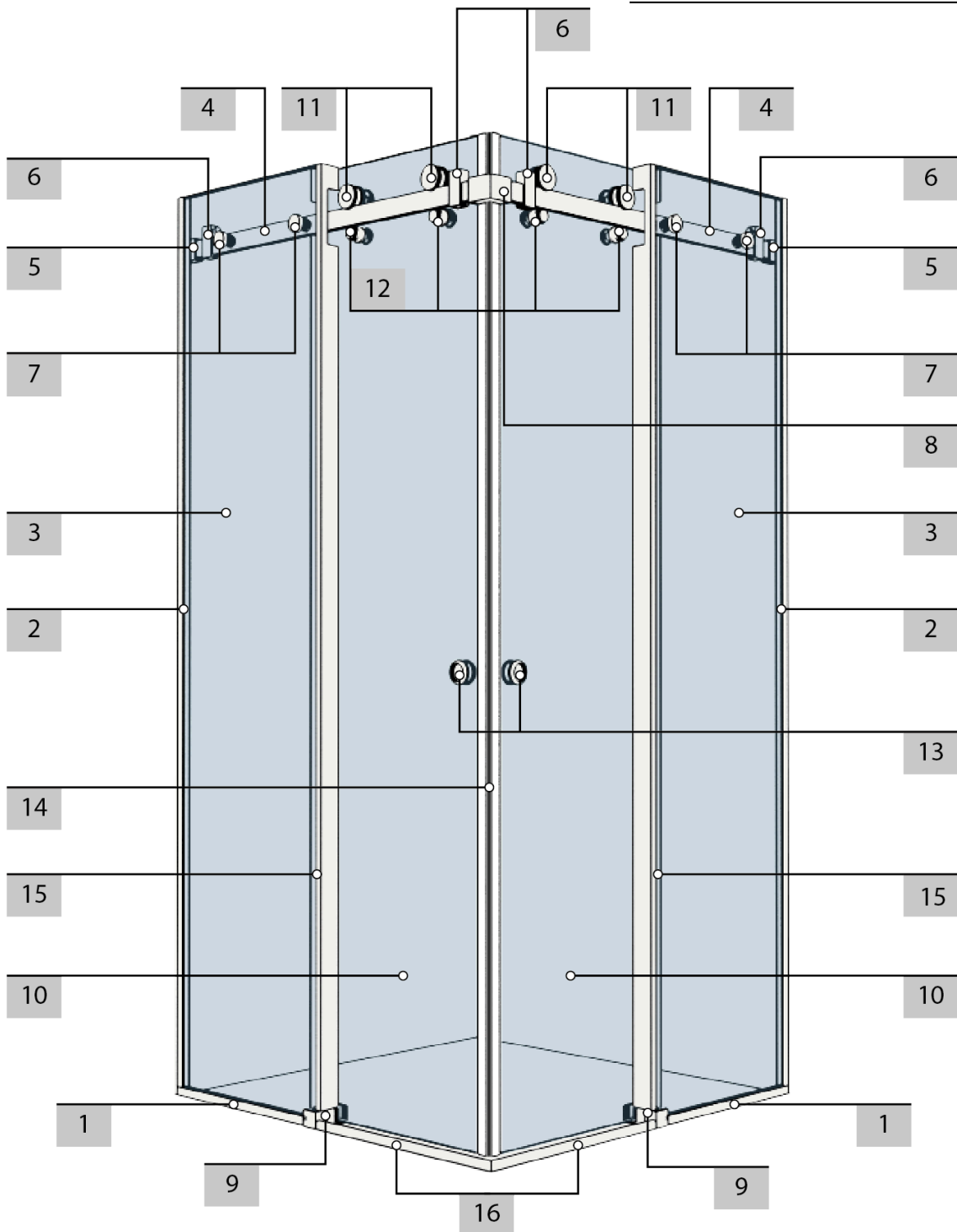
ЯК ДОГЛЯДАТИ ЗА СКЛЯНОЮ ДУШОВОЮ КАБІНОЮ?

Регулярно очищайте виріб неабразивним спеціалізованим м'яким
засобом для миття душових кабін у склад яких не входять агресивні
кислоти. Можна використовувати інші засоби, які розраховані для
прибирання виробів зі скла. Також можна використовувати чистий
етиловий спирт 99% або оцет для видалення важких плям. **НІКОЛИ**
не використовуйте абразивні чистячі засоби, металеві щітки або
скребки, все це може подряпати поверхню. Рекомендується
періодично оглядати душову кабінку, підтягувати з'єднання,
перевіряти ущільнювачі і герметичність. В окремих випадках може
знадобитися обрізка профілів і штанги за розміром на місці
встановлення.

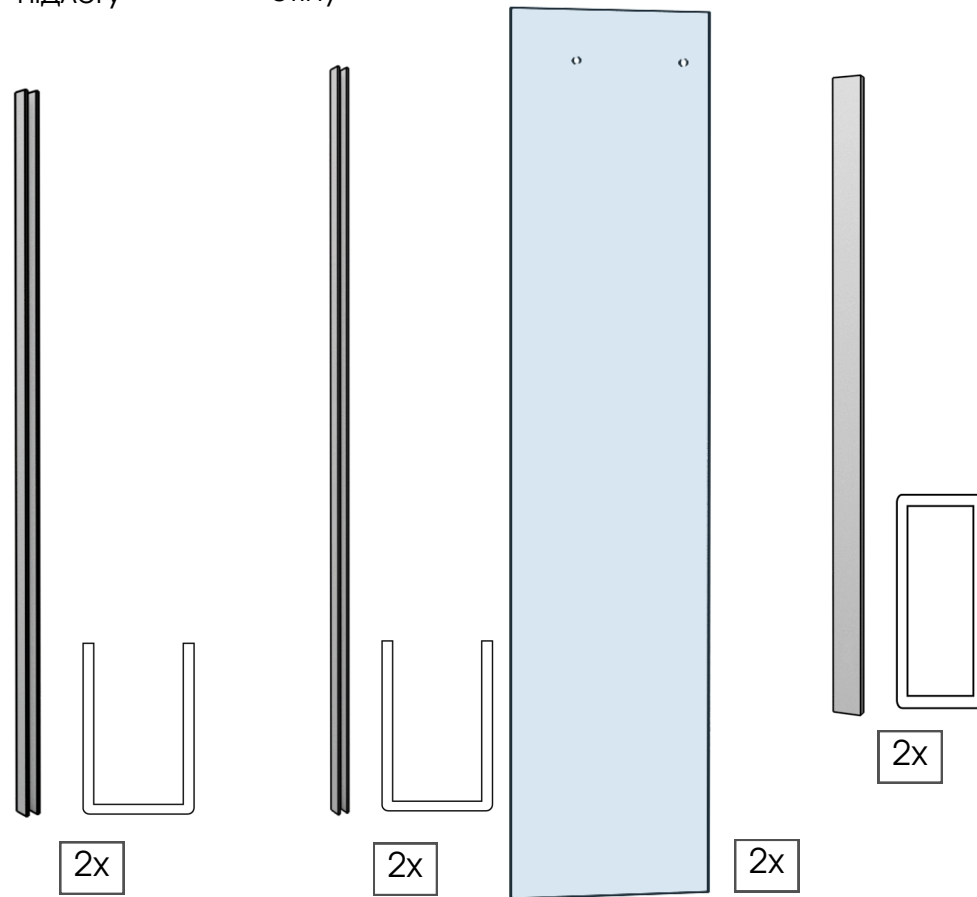
Недотримання інструкцій, попереджень, інформації щодо догляду
та технічного обслуговування може призвести до вашого
травмування, пошкодження майна чи виробу та анулювання
гарантії.

У разі виникнення питань, звертайтеся до служби підтримки,
контакти якої вказані вище або в гарантійному талоні.

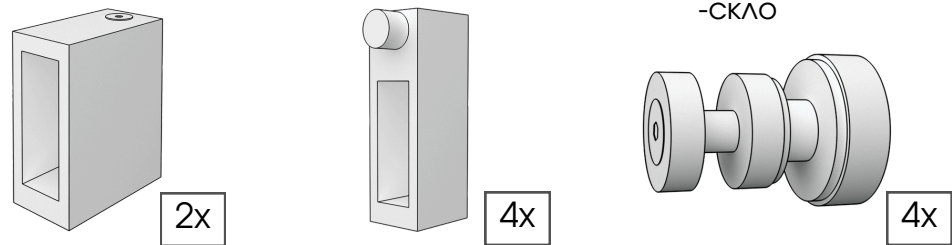
ЗАГАЛЬНА СХЕМА ДК SHINE



- 1** Профіль на підлогу
- 2** Профіль на стіну
- 3** Скло (добір)
- 4** Штанга жорсткості

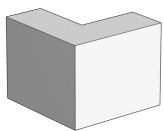


- 5** 3'єднувач штанга -стіна
- 6** Стопор з гумою
- 7** 3'єднувач стабілізатор -скло



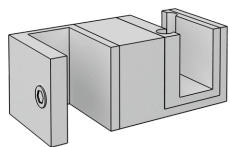
ЗАГАЛЬНА СХЕМА ДК SHINE

8 З'єднувач
стабілізаторів



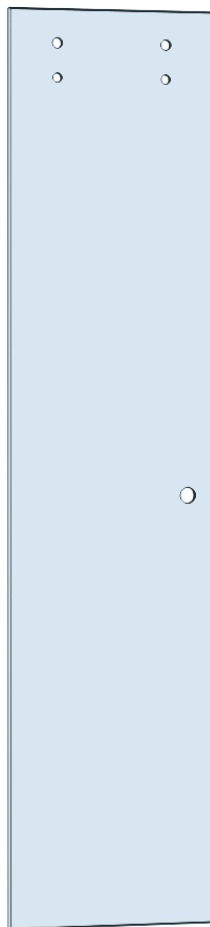
1x

9 Нижня
направляюча



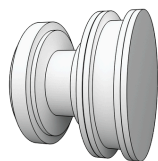
2x

10 Скло
(дверка)



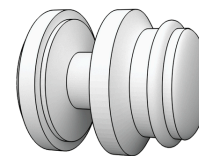
2x

11 Обмежувач
на дверку



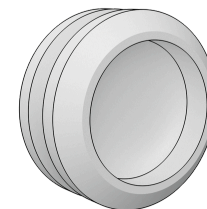
4x

12 Нижній ролик



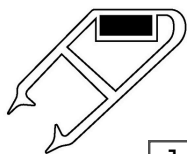
4x

13 Ручка



2x

14 Ущільнювач
магнітний



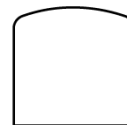
1x

15 Ущільнювач
скло-скло



4x

16 Акриловий поріжок



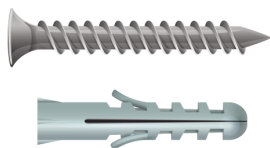
2x

17 Підкладка



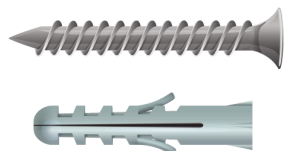
10x

18 Шуруп 5x40
Дюбель 8x40



по 4

19 Шуруп 3x30
Дюбель 6x30



по 18

1. ПЕРЕВІРКА І РОЗМІТКА МІСЦЯ МОНТАЖУ

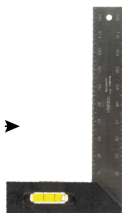
Вказувати та відмічати розміри по **ЗОВНІШНІХ** габаритах конструкції !

УВАГА! За відсутності прямих кутів чи нахилі стін можуть виникнути проблеми з монтажем!

1.1 Перевірити рівність стін за допомогою водоваги.



1.2 Перевірити рівність кутів кутником.



1.3 Відміряти зовнішні габарити kabini та позначити олівцем.



При використанні лазерного рівня встановіть його так, щоб лінія лазера проходила через позначену відстань на підлозі і відбивалася на стіну.

2. МОНТАЖ ПРОФІЛІВ У ПІДЛОГУ

Виставляти профілі на підлогу впритул до стіни !

2.1 Виставити профілі та позначити місця сверління.



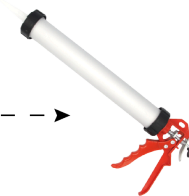
2.2 Виконати сверління в позначених місцях.



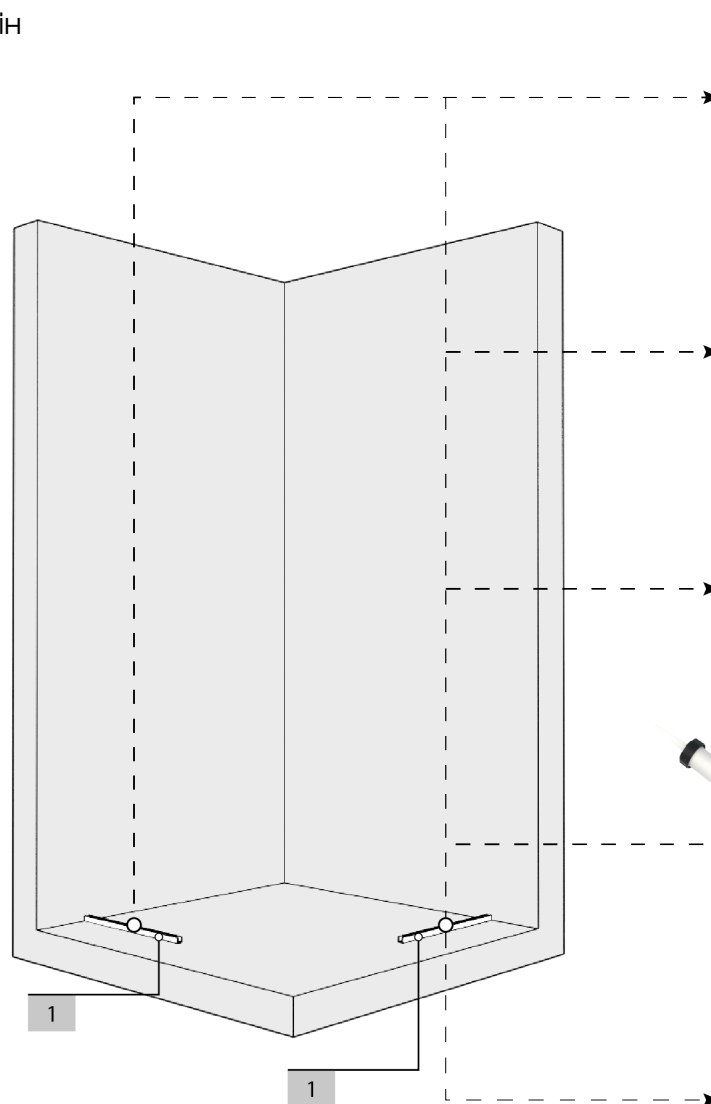
2.3 Вставити дюбелі 19 у отвори (6x30).



2.4 Нанести шар клею-герметика (силікон) на нижню частину профілю 1.

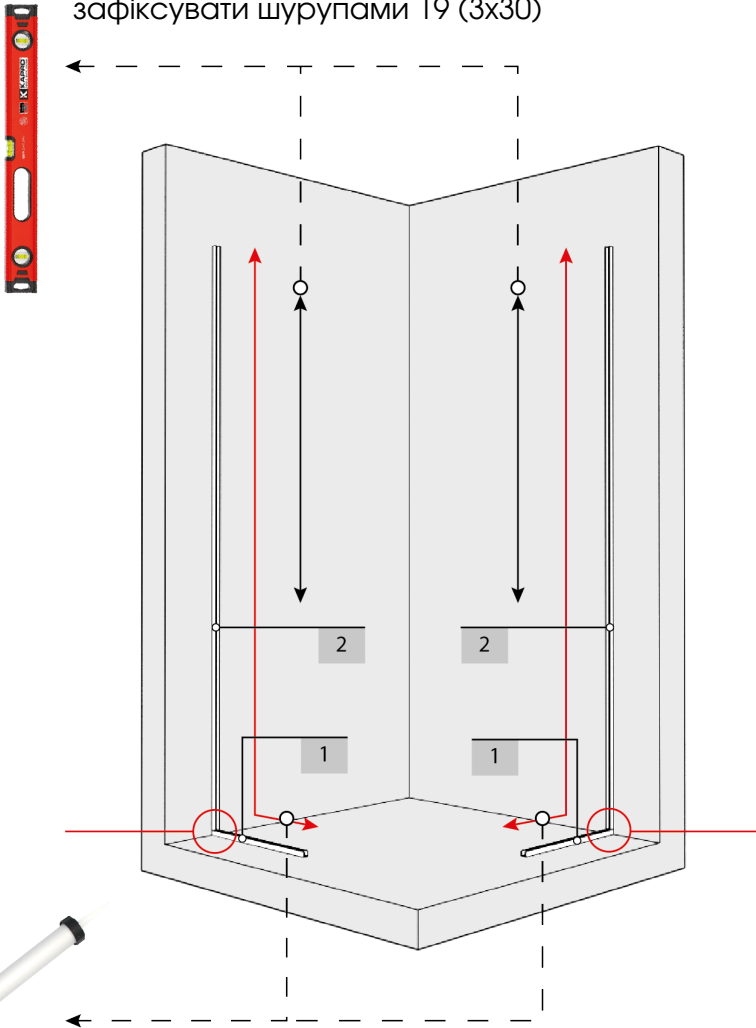


2.5 На місця монтажу встановити профілі 1 та міцно прикрутити шурупами 19 (3x30).



3. МОНТАЖ ПРОФІЛІВ НА СТІНУ

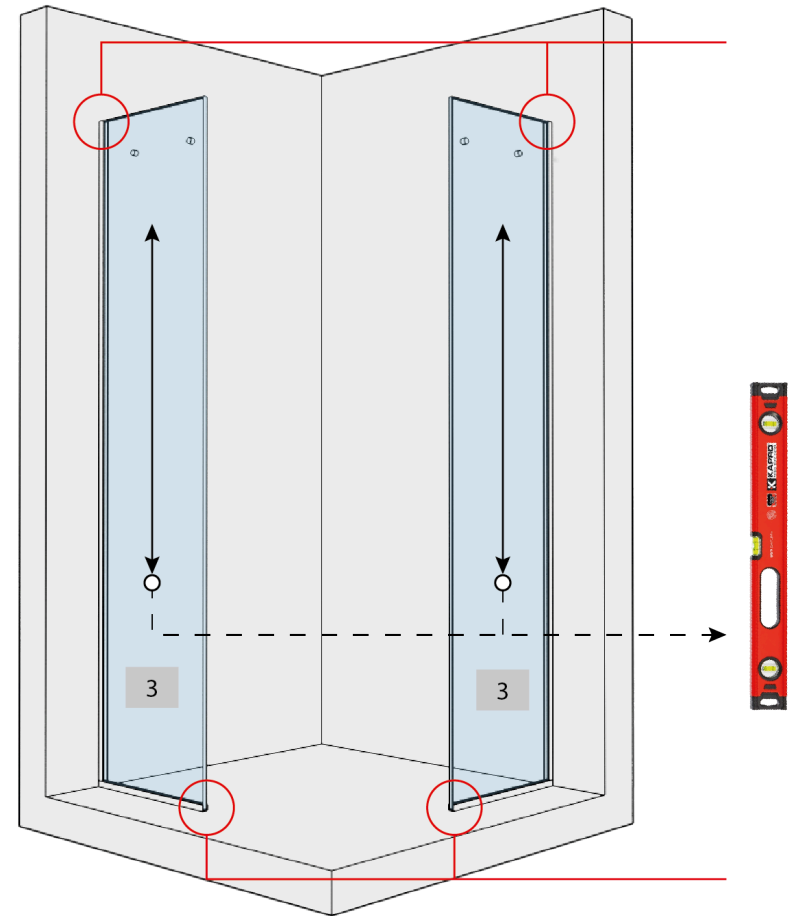
- 3.1 Виставити профілі 2 вертикально впритул до стін.
- 3.2 Відмітити місця сверління.
- 3.3 Забрати профілі. Виконати сверління.
- 3.4 Вставити дюбелі 19 у отвори (6x30)
- 3.5 Знову виставити вертикально профілі на місця та зафіксувати шурупами 19 (3x30)



Між профілем 1 і профілем 2 не повинно бути проміжку в місці примикання !

4. МОНТАЖ СКЛА 3

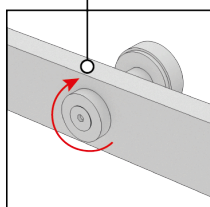
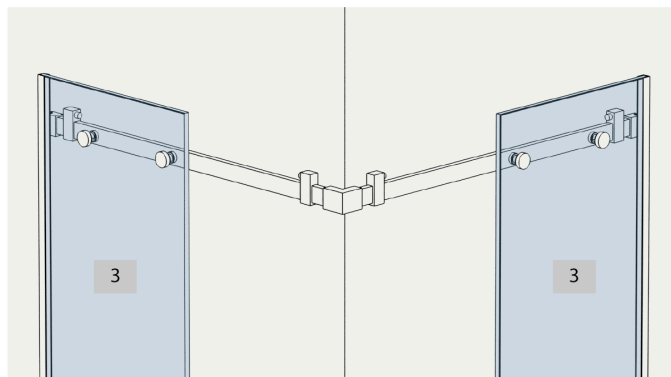
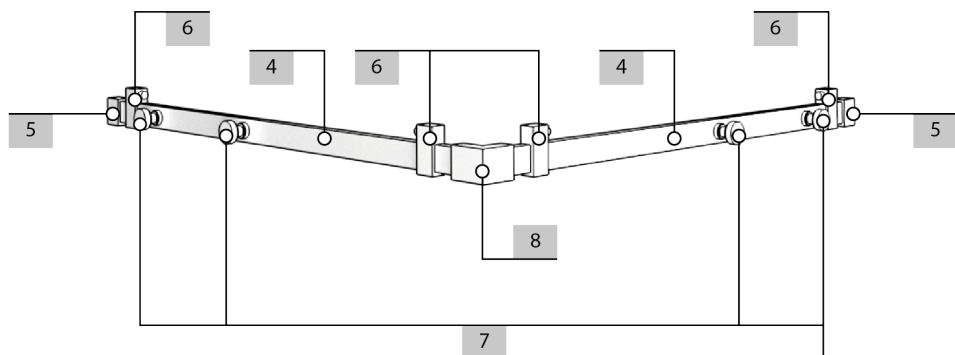
- 4.1 Нанести шар клею-герметика у середину профілів 1 і 2.
- 4.2 Виставити підкладки 20 у профіль 1 перед встановленням скла 3.
- 4.3 Встановіть обидва скла 3 у профілі 1 та 2.



Торці скла виставляти в рівень з профілями !

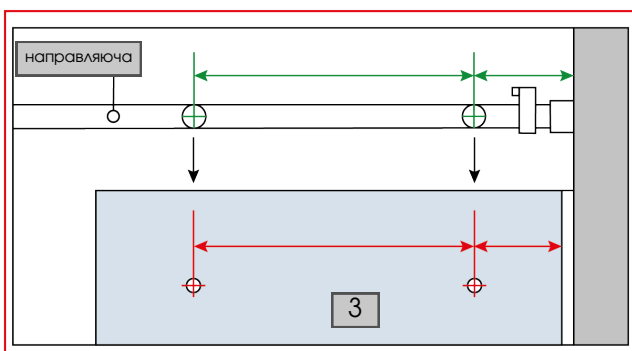
5. МОНТАЖ НАПРАВЛЯЮЧОЇ

5.1 З вказаних елементів зібрати направляючу.

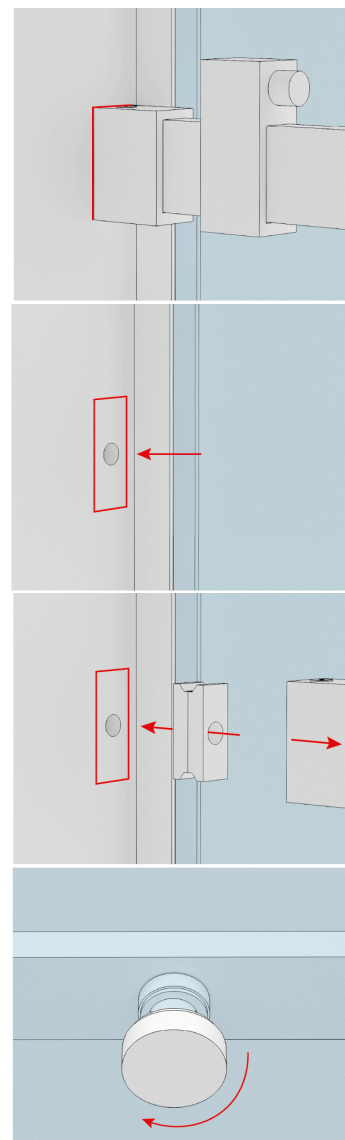


ЗАФІКСУВАТИ

5.2 Звірити всі сверління на склі та направляючій.



Для подальшої можливості відрегулювати штангу, до встановлення на скло шурупи на з'єднувачі 5 повністю не зажимати.



5.3 Після відрегулювання та фіксації направляючої, позначити на стіні місце розташування з'єднувачів 5.

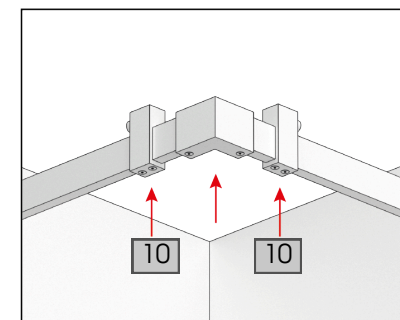
5.4 Зняти направляючу та виконати сверління під дюбелі 18 (8x40). Вставити дюбелі у отвори.

5.5 Від'єднати внутрішні частини від з'єднувачів 5 та прикрутити шурупами 18 (5x40) до стіни.

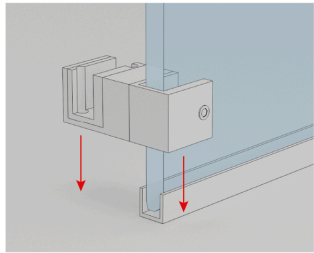
5.6 Зібрану направляючу встановити на місце. Вирівняти вертикально та міцно зафіксувати.

ВАЖЛИВО!

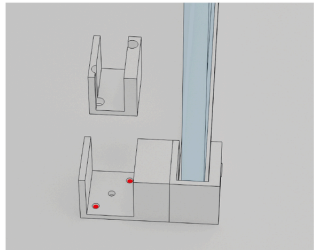
Остаточні стопори 10 фіксуються лише після встановлення дверей!



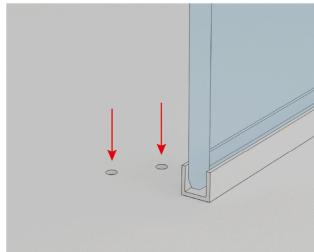
6. МОНТАЖ НИЖНЬОЇ НАПРАВЛЯЮЧОЇ



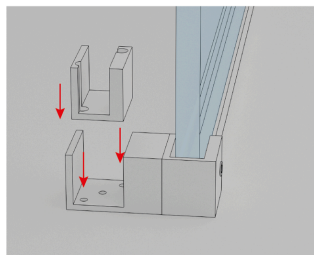
6.1 Встановити нижні направляючі 9 на підлогу впритул до торців скла 3



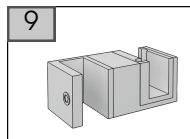
6.2 Забрати пластикові підкладки і позначити місця кріплення.



6.3 Просверлити отвори під дюбелі 18 (8x40) у позначених місцях. Вставити дюбелі в отвори.

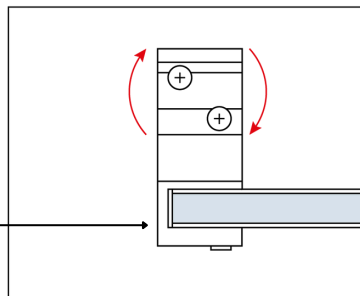


6.4 Встановити направляючі 9 на місце та закріпити їх шурупами 18 (5x40).



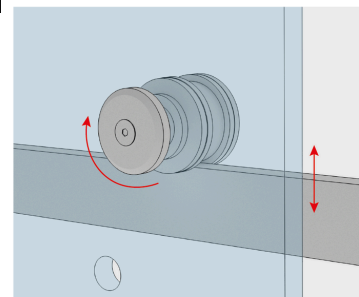
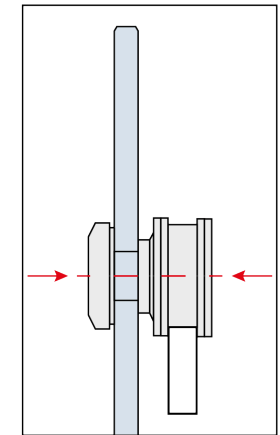
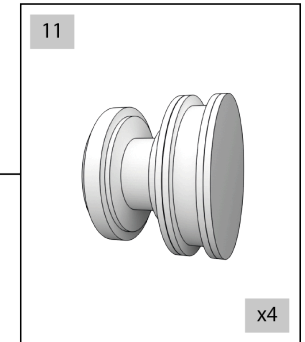
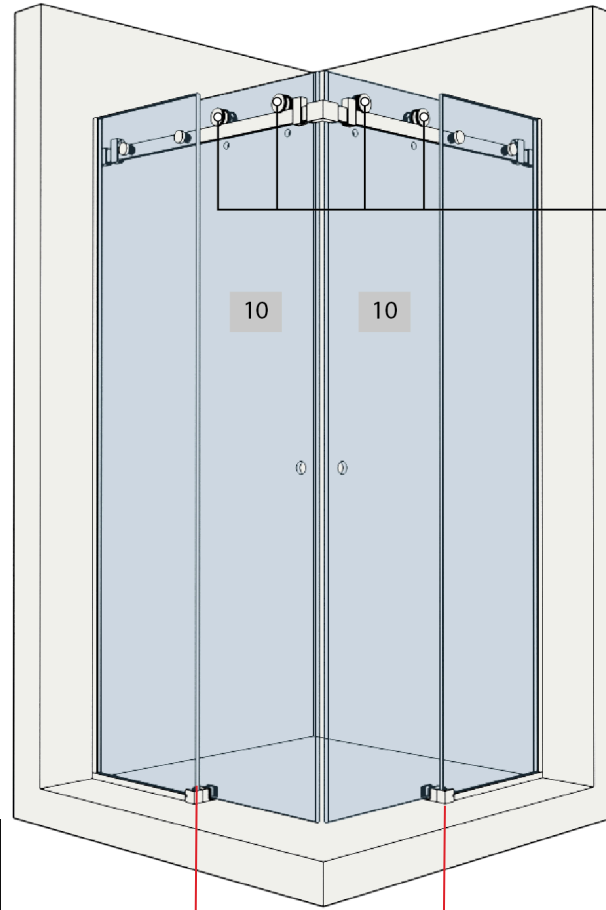
При необхідності, пластикову підкладку можна розвернути.

ВПРИТУЛ



7. МОНТАЖ СКЛА (ДВЕРКИ)

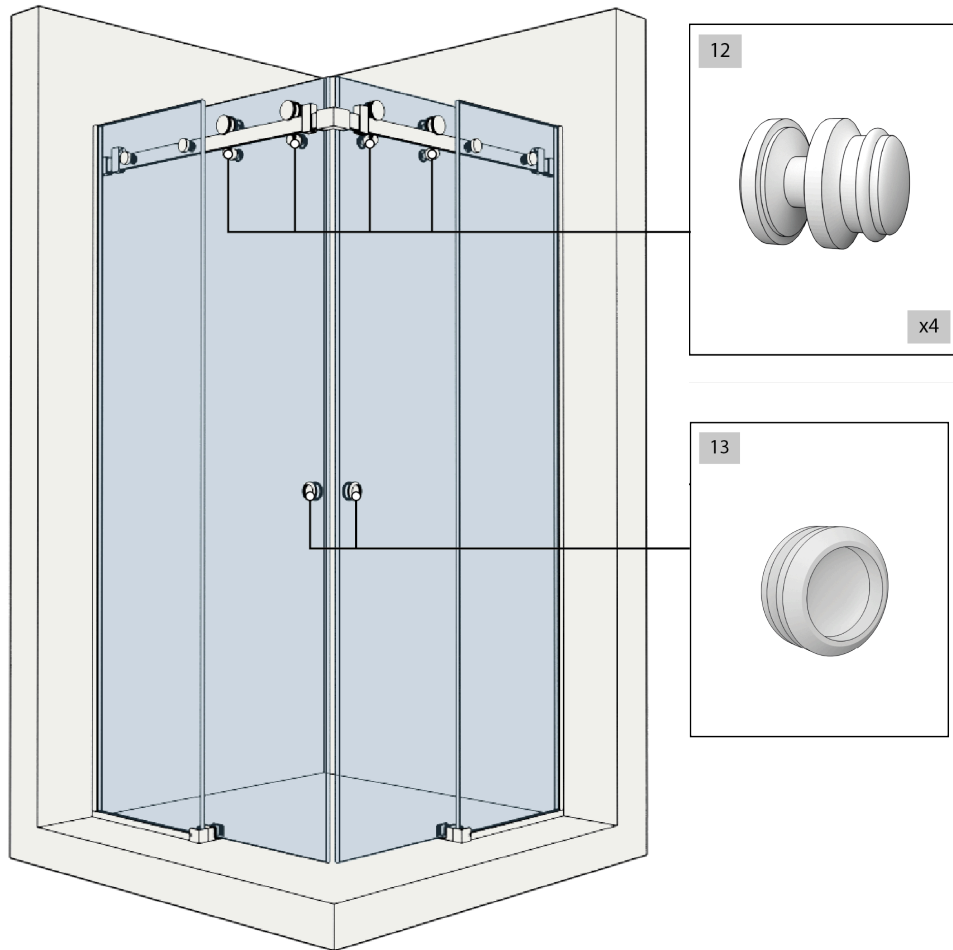
7.1 На дверки 10 у верхні отвори закріпити обмежувачі 11. Встановити обі дверки 10 на направляючу.



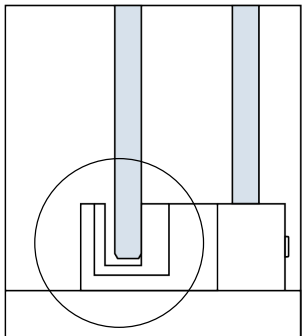
7.2 Відрегулювати обмежувачі так, щоб верх дверок був в рівень з іншим склом.

Обмежувач 11 має асиметричну вісь. Це дозволяє регулювати висоту дверки, обертаючи їх внутрішні шайби.

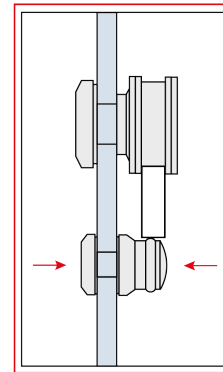
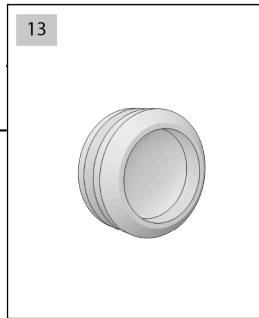
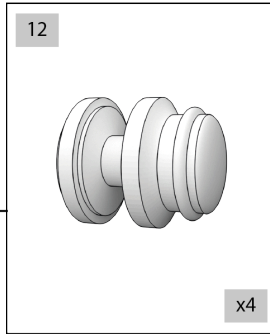
7. МОНТАЖ СКЛА (ДВЕРКИ)



7.3 Встановити нижні ролики 12 у отвори під обмежувачами 11 (на дверках 10).



7.4 Знизу обидва скла дверок 10 повинні стати у паси на нижніх направляючих.

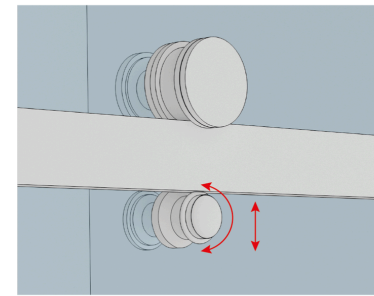
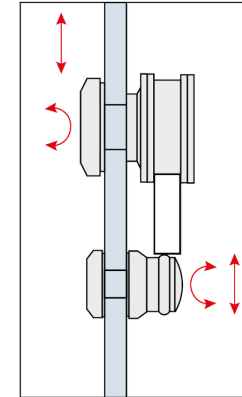


7.5 Повертаючи передню частину нижнього ролика 12, відрегулювати ступінь фіксації дверок 10 на направляючій.

Нижній ролик 12 має асиметричну вісь.

7.6 Встановити ручки 13 у отвори на дверках.

Модель ручки може змінюватися в залежності від комплектації.



Відрегулювати обмежувачі 11 та нижні ролики 12

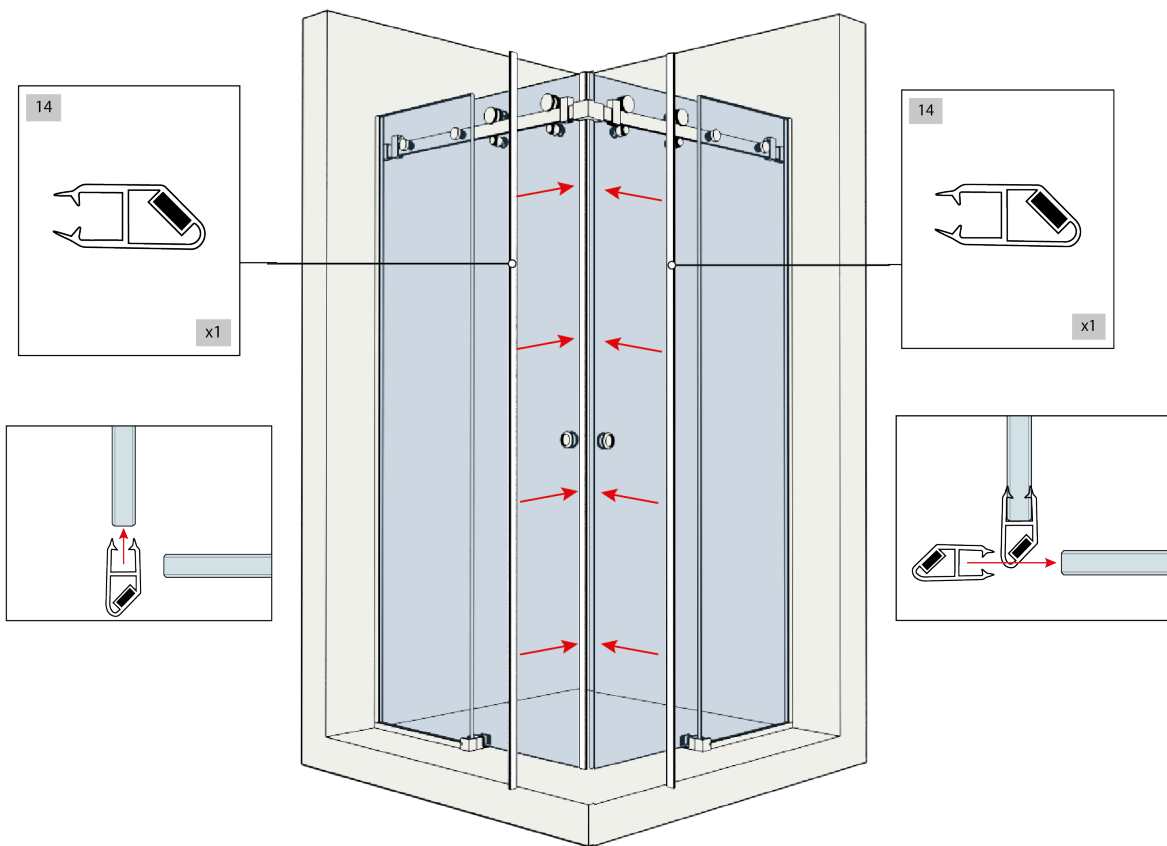
8. МОНТАЖ МАГНІТНОГО УЩІЛЬНЮВАЧА

8.1 Одну частину магнітного ущільнювача 14 надіти на торець дверки 10.

8.2 Другу частину магнітного ущільнювача 14 надіти на торець іншої дверки 10.

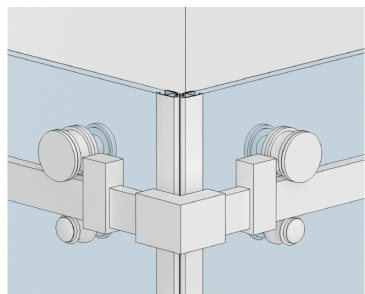
8. МОНТАЖ МАГНІТНОГО УЩІЛЬНЮВАЧА

Зверху магнітні ущільнювачі 14 повинні бути в рівень зі склом 10.



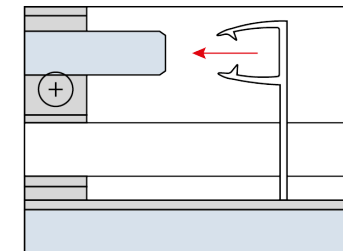
ВАЖЛИВО!

Зробити відступ від підлоги 5 мм та залишити місце для встановлення поріжка.



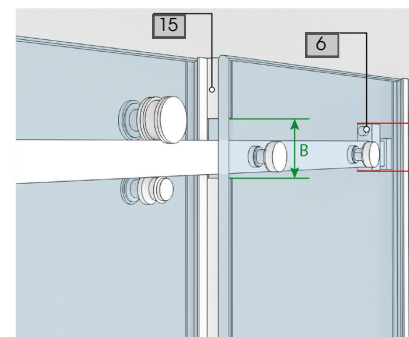
Для правильного змикання, магніти на магнітних ущільнювачах повинні бути щільно притиснуті один до одного при закриванні дверей.

9. МОНТАЖ УЩІЛЬНЮВАЧІВ СКЛО-СКЛО

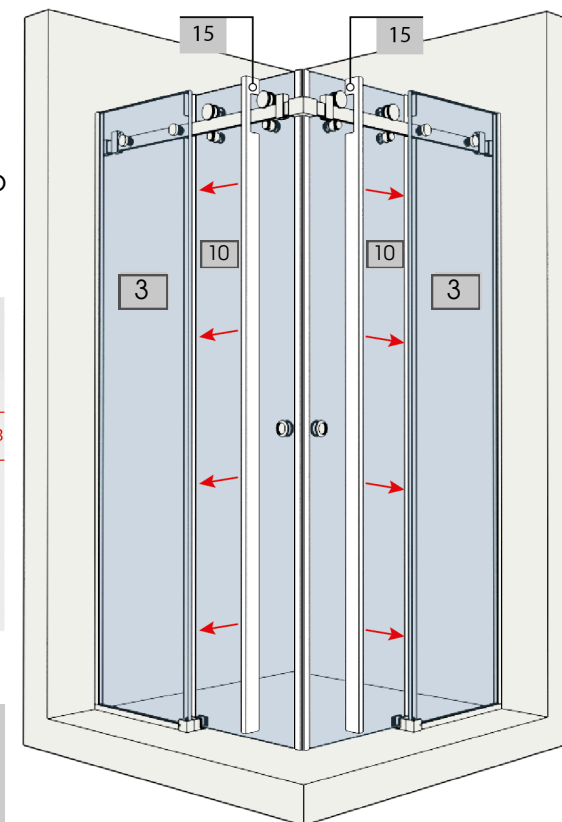


9.1 Перші два ущільнювачі 15 одягнути на вільні бокові торці дверей 10. Виступаюча бокова площина має бути направлена в сторону глухого скла 3.

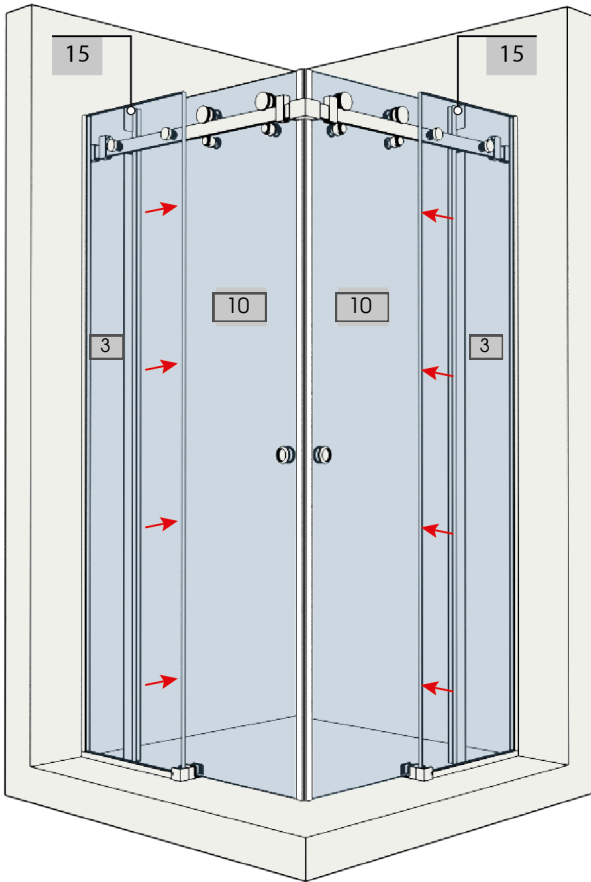
9.2 У боковій частині обох ущільнювачів 15 вирізати отвір, під розмір стопора 6.



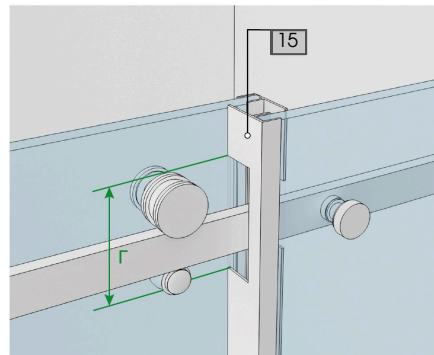
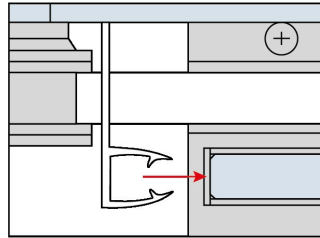
Ущільнювачі 15 мають бути однієї довжини з висотою дверки 10.



9. МОНТАЖ УЩІЛЬНЮВАЧІВ СКЛО-СКЛО

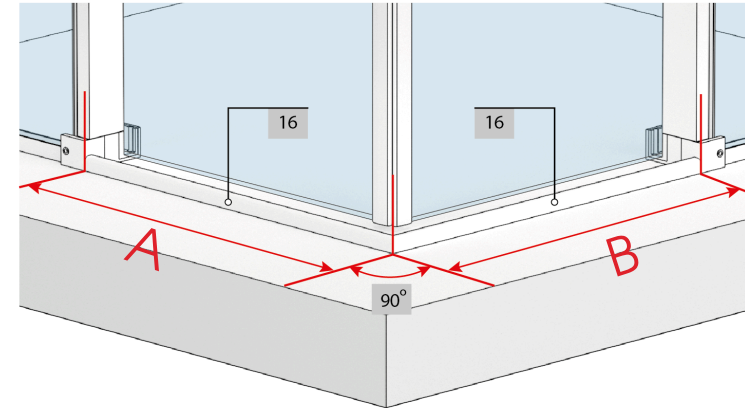


9.3 Другі два ущільнювачі 15 одягнути на торці скла 3.

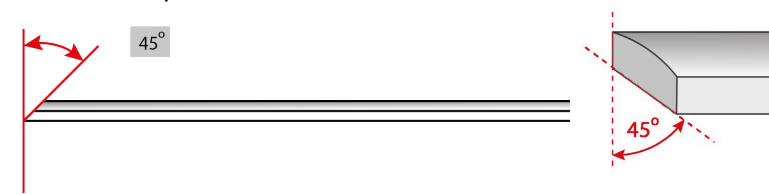


9.4 Вирізати отвір у бічній частині обох ущільнювачів, щоб дозволити обмежувачам 11 і роликам 12 вільно переміщатися уздовж направляючої під час розсування дверей.

10. МОНТАЖ ПОРІЖКІВ



10.1 Внизу виміряти проміжок А та В від краю нижньої направляючої до краю протилежної сторони та навпаки з іншого боку.



10.2 Відрізати обидва поріжки 16 за отриманими розмірами та підрізати кожен з однієї сторони під кутом 45° так, щоб підрізнаним краєм вони примикалися один до одного.

10.3 Врізані поріжки 16 приклеїти під дверку клеєм-герметиком.

ВАЖЛИВО!

Після встановлення душовою рекомендовано не користуватися протягом 24 годин до повного висихання клею та всіх скріплюючих матеріалів.