

ІНСТРУКЦІЯ З МОНТАЖУ

ШТОРКА ДЛЯ ВАННОЇ SANDRA



 wave.glass



Контактна інформація:
+38 067 111 33 26



Закарпатська обл. Тячівський р-н,
смт Буштино, вул. Головна 84



wave.glass_
wave.glass

НЕОБХІДНІ ІНСТРУМЕНТИ

Інструменти не входять до комплектації
але їх наявність обов'язкова



Дриль



Клей
герметик



Гумовий
молоток



Викрутка



Кутник



Шестигранні
ключі



Свердла
для плиткі



Водовага



Рулетка



Ніж



Олівець

**Перед монтажем переконайтеся, що виріб укомплектований
і не пошкоджений!**

Перед встановленням стіни мають бути рівними. Перевірити
рівність можна за допомогою кутника і водоваги.

ШАНОВНИЙ ПОКУПЕЦЬ ця інструкція містить детальну інформацію,
креслення та коментарі, щодо встановлення душового виробу.

РЕКОМЕНДАЦІЇ ПО МОНТАЖУ

Душові вироби повинні монтувати фахівці з відповідною
кваліфікацією не менше двох осіб з захисним одягом.
Перед встановленням необхідно перевірити, чи відповідає виріб
вашому замовленню.

Торці та кути скла є найбільш вразливими місцями. Якщо душу
заносять у тепле приміщення з холодного середовища (або
навпаки), рекомендується встановлювати виріб через 1-2 години,
після того як він досягне кімнатної температури. Довговічність та
герметичність встановленого виробу залежить від кваліфікації
монтажників і якості виконаних робіт.

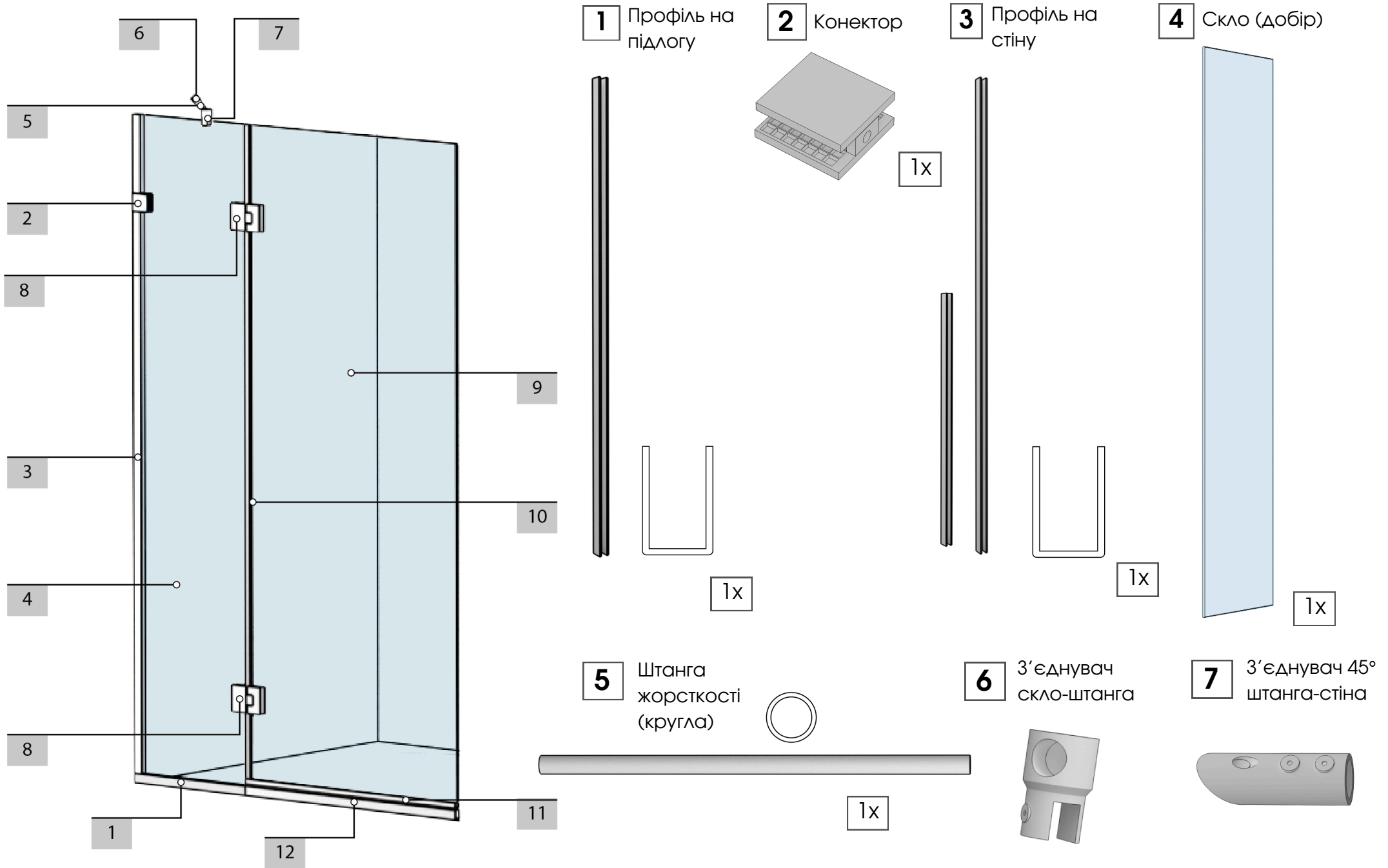
ЯК ДОГЛЯДАТИ ЗА СКЛЯНОЮ ДУШОВОЮ КАБІНОЮ?

Регулярно очищайте виріб неабразивним спеціалізованим м'яким
засобом для миття душових кабін у склад яких не входять агресивні
кислоти. Можна використовувати інші засоби, які розраховані для
прибирання виробів зі скла. Також можна використовувати чистий
етиловий спирт 99% або оцет для видалення важких плям. **НІКОЛИ**
не використовуйте абразивні чистячі засоби, металеві щітки або
скребки, все це може подряпати поверхню. Рекомендується
періодично оглядати душеву кабінку, підтягувати з'єднання,
перевіряти ущільнювачі і герметичність. В окремих випадках може
знадобитися обрізка профілів і штанги за розміром на місці
встановлення.

Недотримання інструкцій, попереджень, інформації щодо догляду
та технічного обслуговування може призвести до вашого
травмування, пошкодження майна чи виробу та анулювання
гарантії.

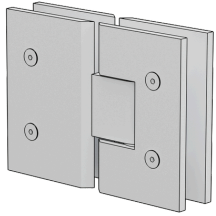
У разі виникнення питань, звертайтеся до служби підтримки,
контакти якої вказані вище або в гарантійному талоні.

ЗАГАЛЬНА СХЕМА ДП SANDRA



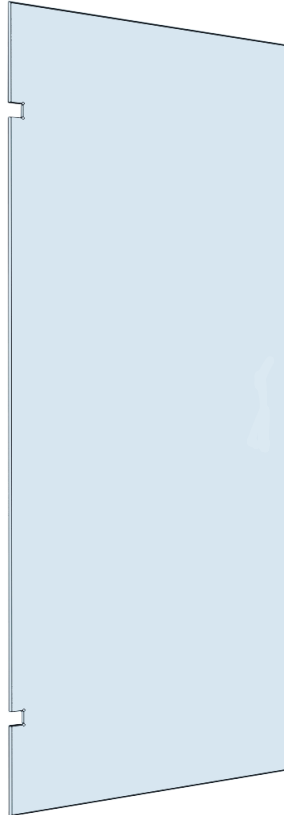
ЗАГАЛЬНА СХЕМА ДП SANDRA

8 Петля



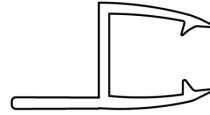
2x

9 Скло
(дверка)



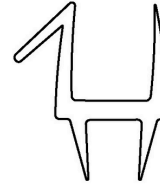
1x

10 Ущільнювач
стіна-скло



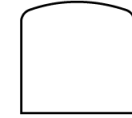
1x

11 Ущільнювач
скло-підлога



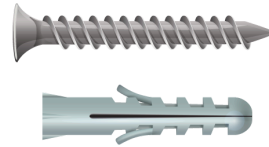
1x

12 Акриловий
поріжок



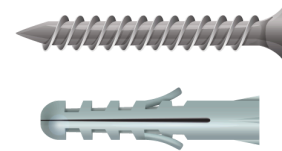
1x

13 Шуруп 5x40
Дюбель 8x40



1x

14 Шуруп 3x30
Дюбель 6x30



1x

15 Підкладка



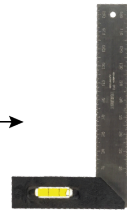
10x

1. ПЕРЕВІРКА І РОЗМІТКА МІСЦЯ МОНТАЖУ

Вказувати та відмічати розміри по **ЗОВНІШНІХ** габаритах конструкції !

УВАГА! За відсутності прямих кутів чи нахилі стін можуть виникнути проблеми з монтажем!

1.1 Перевірити рівність стін за допомогою водоваги.



1.2 Перевірити рівність кутів кутником.

1.3 Відміряти зовнішні габарити та позначити олівцем.

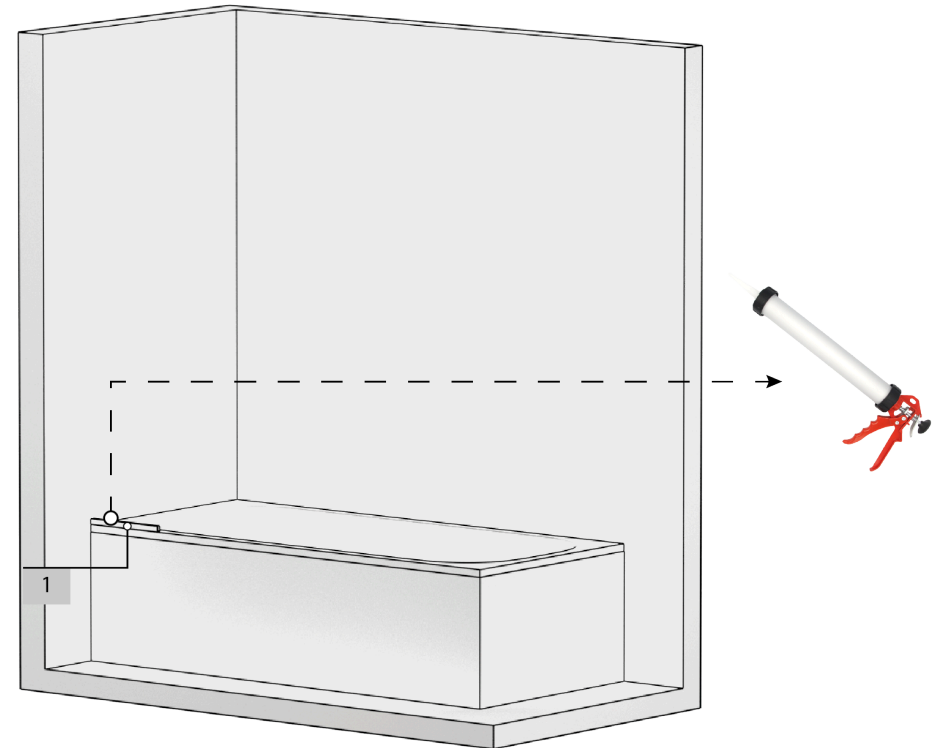


При використанні лазерного рівня встановіть його так, щоб лінія лазера проходила через позначену відстань на ванній і відбивалася на стіну.

2. МОНТАЖ ПРОФІЛЯ НА ВАННУ

Виставляти профіль на ванну впритул до стіни !

2.1 Виставити профіль 1 та позначити місце його встановлення.

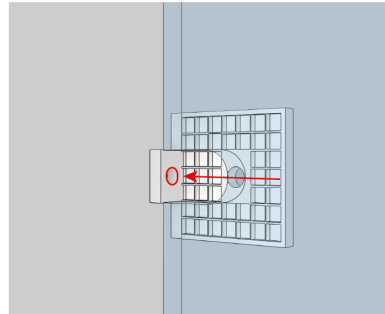
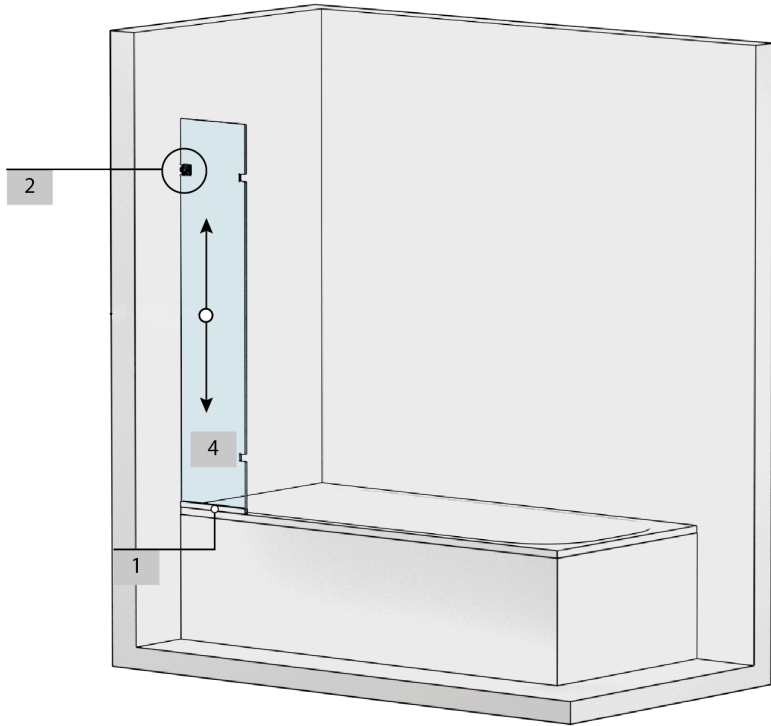


2.4 Нанести шар клею-герметику (силікон) на нижню частину профілю 1 та добре його закріпити до ванни.

3. МОНТАЖ КОНЕКТОРА

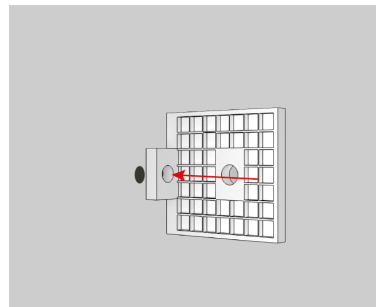
3.1 Тимчасово встановити скло 4 у профіль 1, попередньо виклавши в нього підкладки.

3.2 Конектор 2 розібрати та прикласти до внутрішньої сторони скла у місці вирізу (частину з вушком). Конектор має бути розміщений горизонтально по центру вирізу.



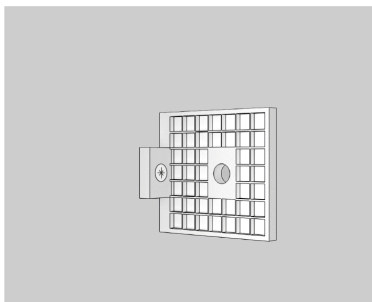
3.3 Відмітити місця сверління.

3.4 Зняти скло та в позначеному місці виконати сверління під дюбель 13 (8x40). Встановити дюбель 13 у отвір.



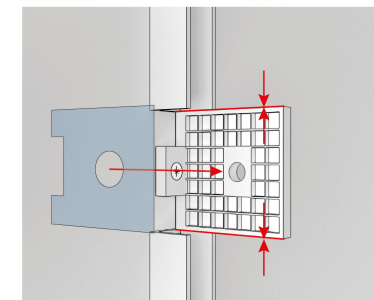
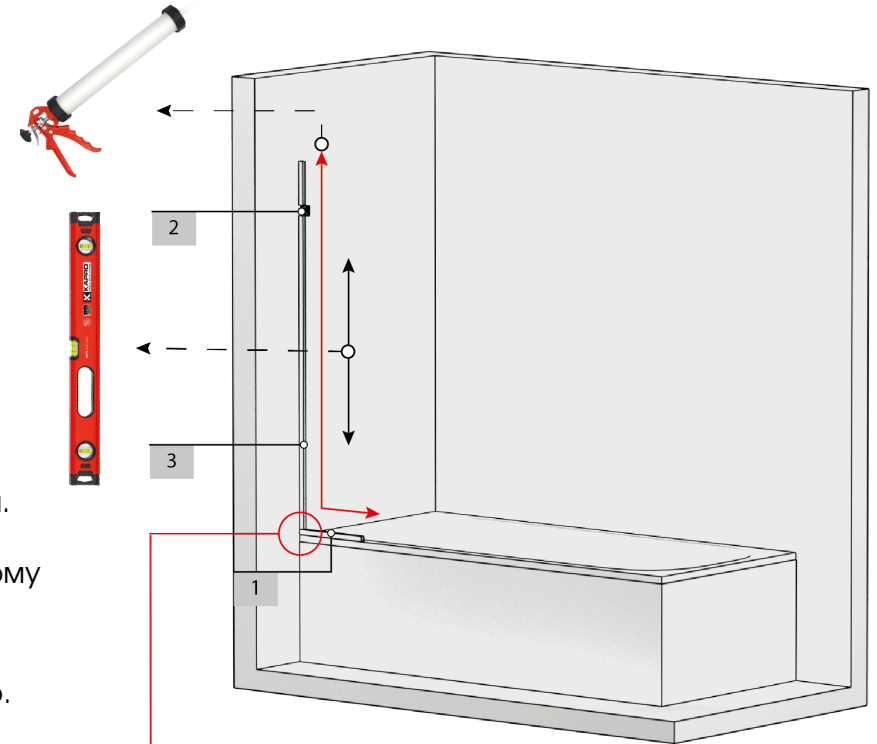
3.5 У отвір вставте дюбель та зафіксуйте конектор шурупом до стіни.

3.6 Міцно вертикально зафіксуйте конектор.



4. МОНТАЖ ПРОФІЛЯ НА СТІНУ

4.1 Довший профіль 3 встановити між профілем на ванну 1 і конектором 2, коротший в верхній частині над конектором.



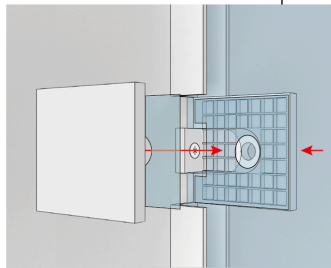
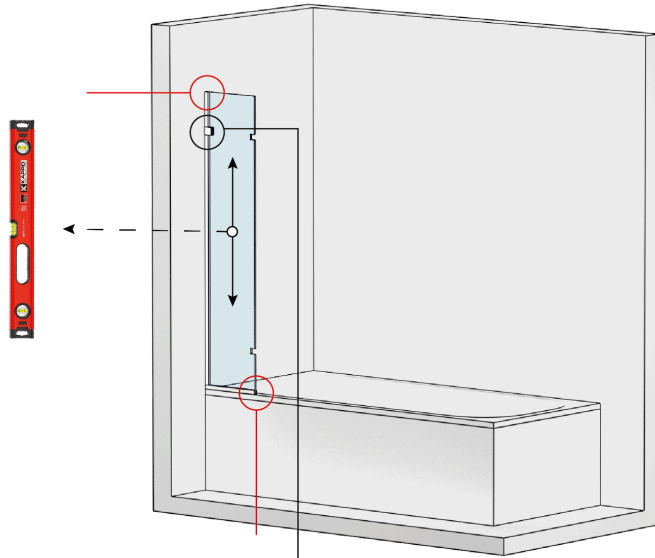
Між профілем 1 і профілем 4 не повинно бути проміжку в місці примикання !

5. МОНТАЖ СКЛА

5.1 Нанести шар клею-герметика у середину профілів 1 і 3.

5.2 Виставити підкладки у профіль 1 перед встановленням скла 4.

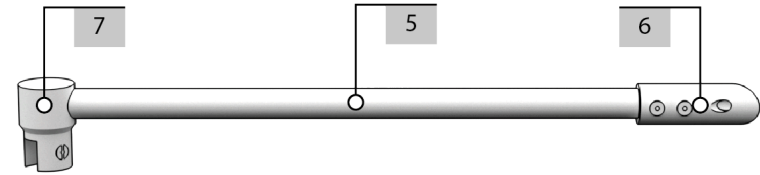
5.3 Встановіть скло 4 у профілі 1 та 3.



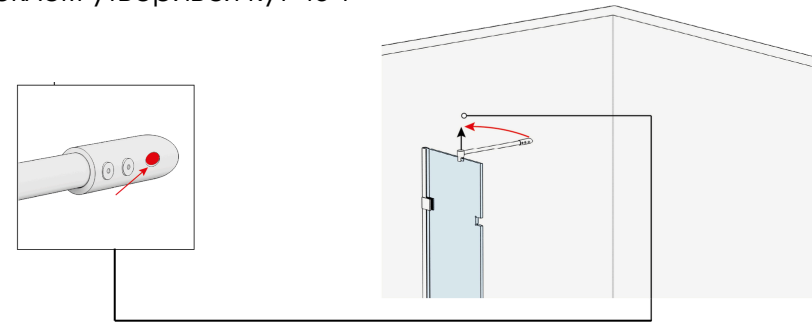
Торці скла виставляти в рівень з профілем !

6. МОНТАЖ НАПРАВЛЯЮЧОЇ

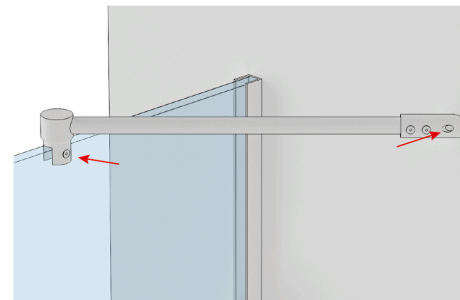
6.1 З вказаних елементів та за допомогою шестигранного ключа зібрати направляючу.



6.2 Зібрану направляючу розмістити так, щоб між нею та склом утворився кут 45°.



Перед фіксуванням на склі з'єднувача 5 попередньо поставити в нього силіконову підкладку.



6.3 З'єднувач 6 штанга-стіна зафіксувати на стіні, а з'єднувач 7 скло-штанга на склі 4.

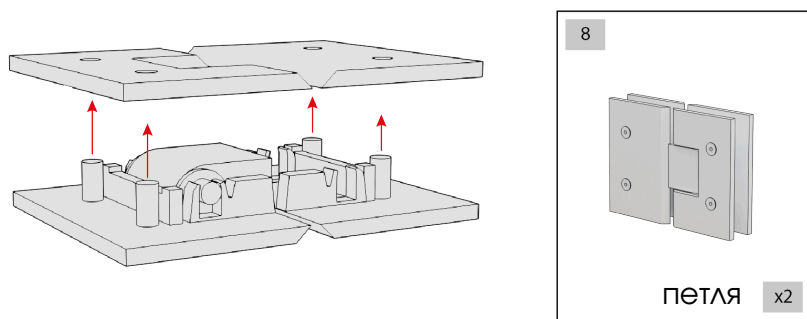
6.4 Після відрегулювання та фіксації направляючої, позначити на стіні місце розташування з'єднувача штанга-стіна 6.

6.5 Виконати сверління під дюбелі 13 (8x40). Вставити дюбелі у отвір.

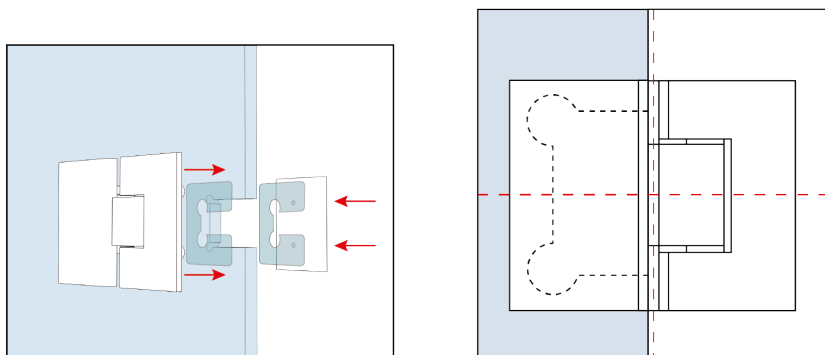
6.6 Міцно затиснути з'єднувач 6 штанга стіна та зафіксувати направляючу попередньо вирівнявши її.

7. МОНТАЖ ПЕТЕЛЬ

7.1 Розібрати обидві петлі 8, за допомогою шестигранників знявши їх зажимні пластини.



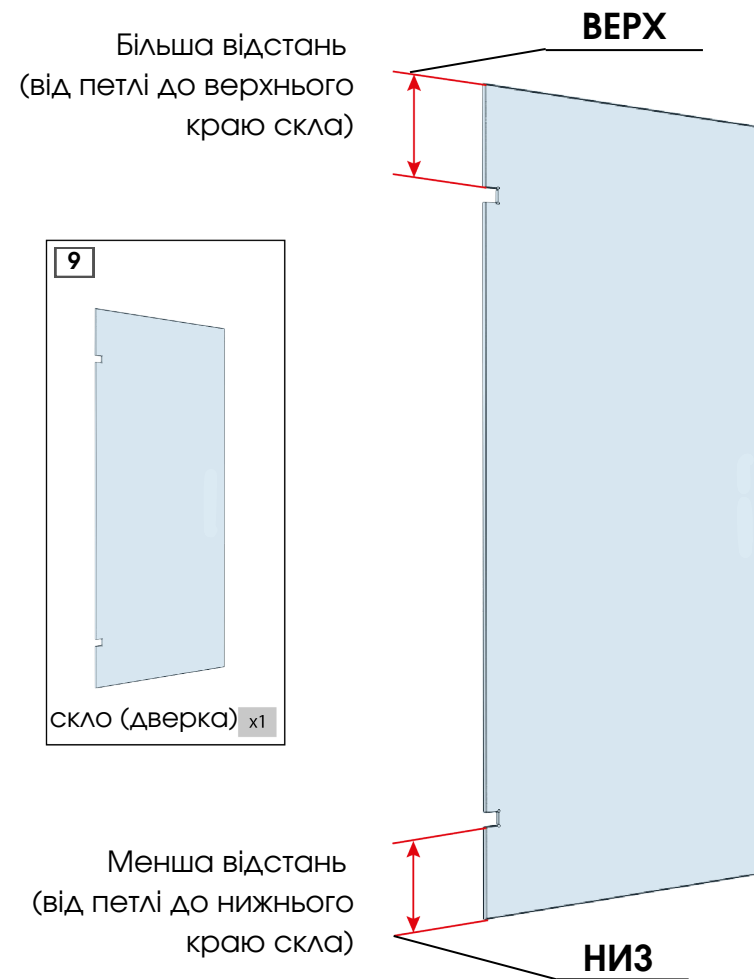
7.2 Встановити силіконові підкладки між склом і петлею та вирівняти петлі за малюнком на схемі.



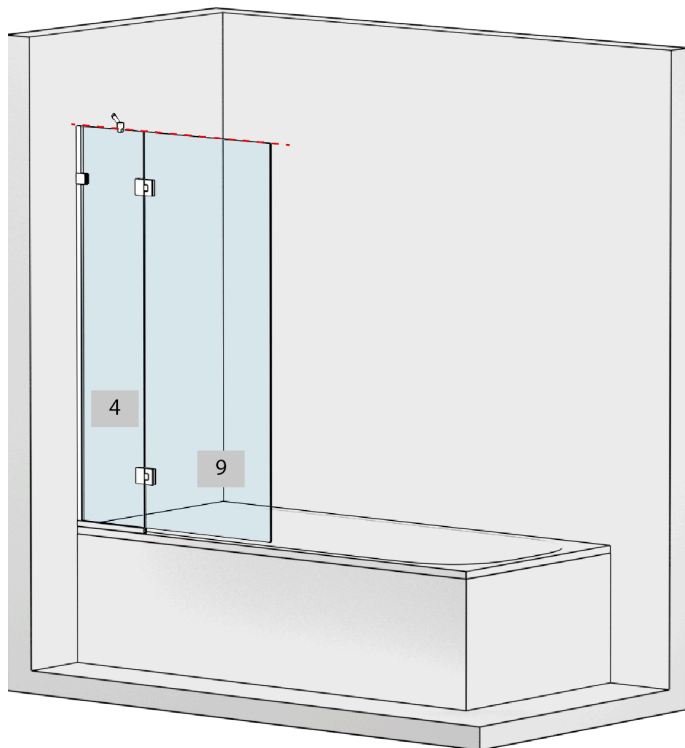
7.3 У врізані отвори та з допомогою шестигранника на глухому склі 4 зафіксувати петлі 8 (внизу та вверху).

8. МОНТАЖ ДВЕРКИ

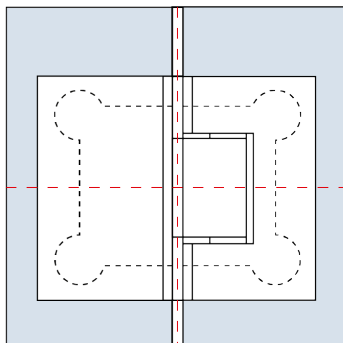
8.1 Ретельно оглянути дверку та вірно визначити де знаходиться її верх та низ.



8. МОНТАЖ ДВЕРКИ

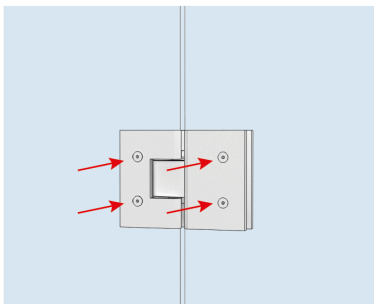


8.2 Дверку 9 зафіксуйте на петлях 8.



8.3 Виставте дверку 9, як показано на схемі, орієнтовний проміжок між склом 4 та 9 становитиме прибл. 5 мм.

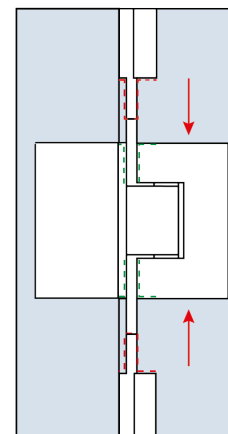
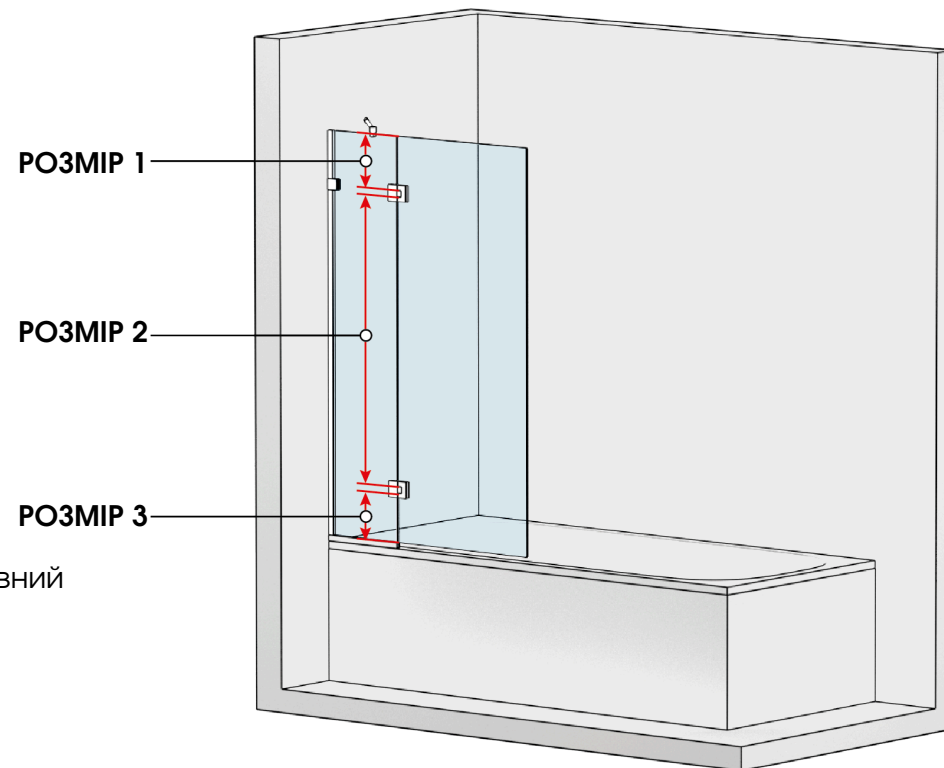
Не забути попередньо викласти силіконові підставки між склом та петлями!



8.4 Шурупами міцно затиснути дві половини петлі 8 між собою.

9. МОНТАЖ УЩІЛЬНЮВАЧА СТІНА-СКЛО

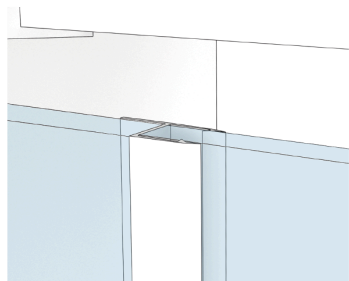
9.1 Виміряти висоту необхідних частин, позначених на схемі.



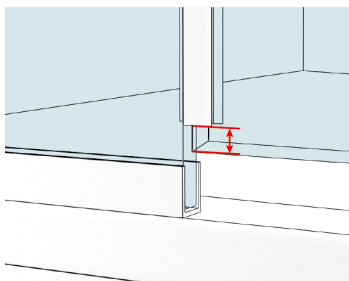
9.2 Ущільнювач стіна-скло 10 нарізати за розмірами, що отримали.

9.3 За схемою додатково підрізати ущільнювачі 10 в місцях де розміщено петлі так, щоб при встановленні їх на торець скла 9 вони закривали проміжки на петлях.

9. МОНТАЖ УЩІЛЬНЮВАЧА СТІНА-СКЛО



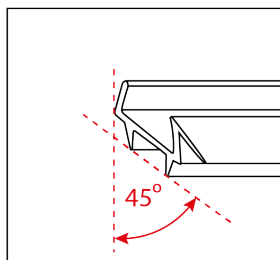
Зверху ущільнювач 10 має бути розміщений в рівень з торцем скла 9.



ВАЖЛИВО! Зробити відступ від підлоги 10 мм та залишити місце для встановлення наступного ущільнювач скло-підлога.

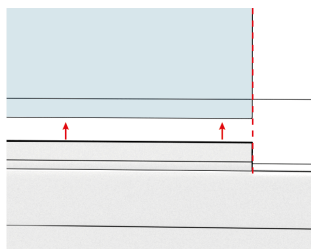
ВАЖЛИВО! Зробити додатково відступ від підлоги 5 мм та залишити місце для встановлення поріжка.

10. МОНТАЖ УЩІЛЬНЮВАЧА СКЛО-ПІДЛОГА

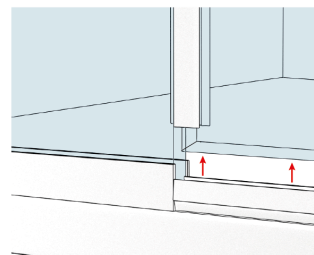


10.1 Підрізати ущільнювач 11 під кутом 45° з однієї сторони.

Похила частина ущільнювача, що виступає повинна бути розвернута в середину kabini

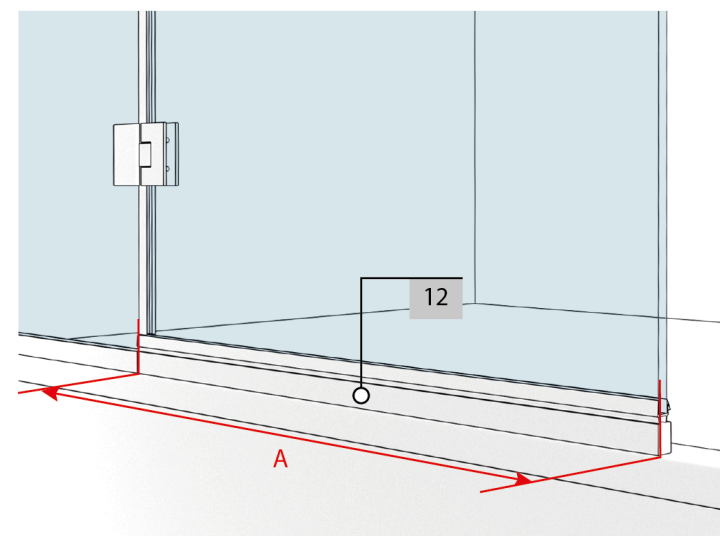


10.2 Підрізаний ущільнювач 11 одягнути на нижній торець скла 9.



На стороні де розміщені петлі ущільнювач в притул притиснути до торця скла.

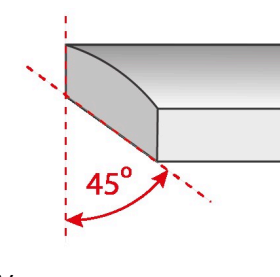
11. МОНТАЖ ПОРІЖКА



11.1 Внизу виміряти відстань А від відповідної планки до краю протилежної стіни.

11.2 Відрізати поріжок 12 за отриманим розміром та підрізати з однієї сторони під кутом 45°.

11.3 Врізаний поріжок 12 приклеїти під дверку клеєм-герметиком.



ВАЖЛИВО!

Після встановлення душовою рекомендовано не користуватися протягом 24 годин до повного висихання клею та всіх скріплюючих матеріалів.