



ІНСТРУКЦІЯ З МОНТАЖУ

ДУШОВА КАБІНА MARIN



 wave.glass



Контактна інформація:
+38 067 111 33 26



Закарпатська обл. Тячівський р-н,
смт Буштино, вул. Головна 84



[wave.glass_](https://www.instagram.com/wave.glass_)



[wave.glass](https://www.facebook.com/wave.glass)

НЕОБХІДНІ ІНСТРУМЕНТИ

Інструменти не входять до комплектації
але їх наявність обов'язкова



Дриль



Клей
герметик



Гумовий
молоток



Викрутка



Кутник



Шестигранні
ключі



Свердла
для плиткі



Водовага



Рулетка



Ніж



Олівець



**Перед монтажем переконайтеся, що виріб укомплектований
і не пошкоджений!**

Перед встановленням стіни мають бути рівними. Перевірити
рівність можна за допомогою кутника і водоваги.

ШАНОВНИЙ ПОКУПЕЦЬ ця інструкція містить детальну інформацію,
креслення та коментарі, щодо встановлення душового виробу.

РЕКОМЕНДАЦІЇ ПО МОНТАЖУ

Душові вироби повинні монтувати фахівці з відповідною
кваліфікацією не менше двох осіб з захисним одягом.
Перед встановленням необхідно перевірити, чи відповідає виріб
вашому замовленню.

Торці та кути скла є найбільш вразливими місцями. Якщо душову
заносять у тепле приміщення з холодного середовища (або
навпаки), рекомендується встановлювати виріб через 1-2 години,
після того як він досягне кімнатної температури. Довговічність та
герметичність встановленого виробу залежить від кваліфікації
монтажників і якості виконаних робіт.

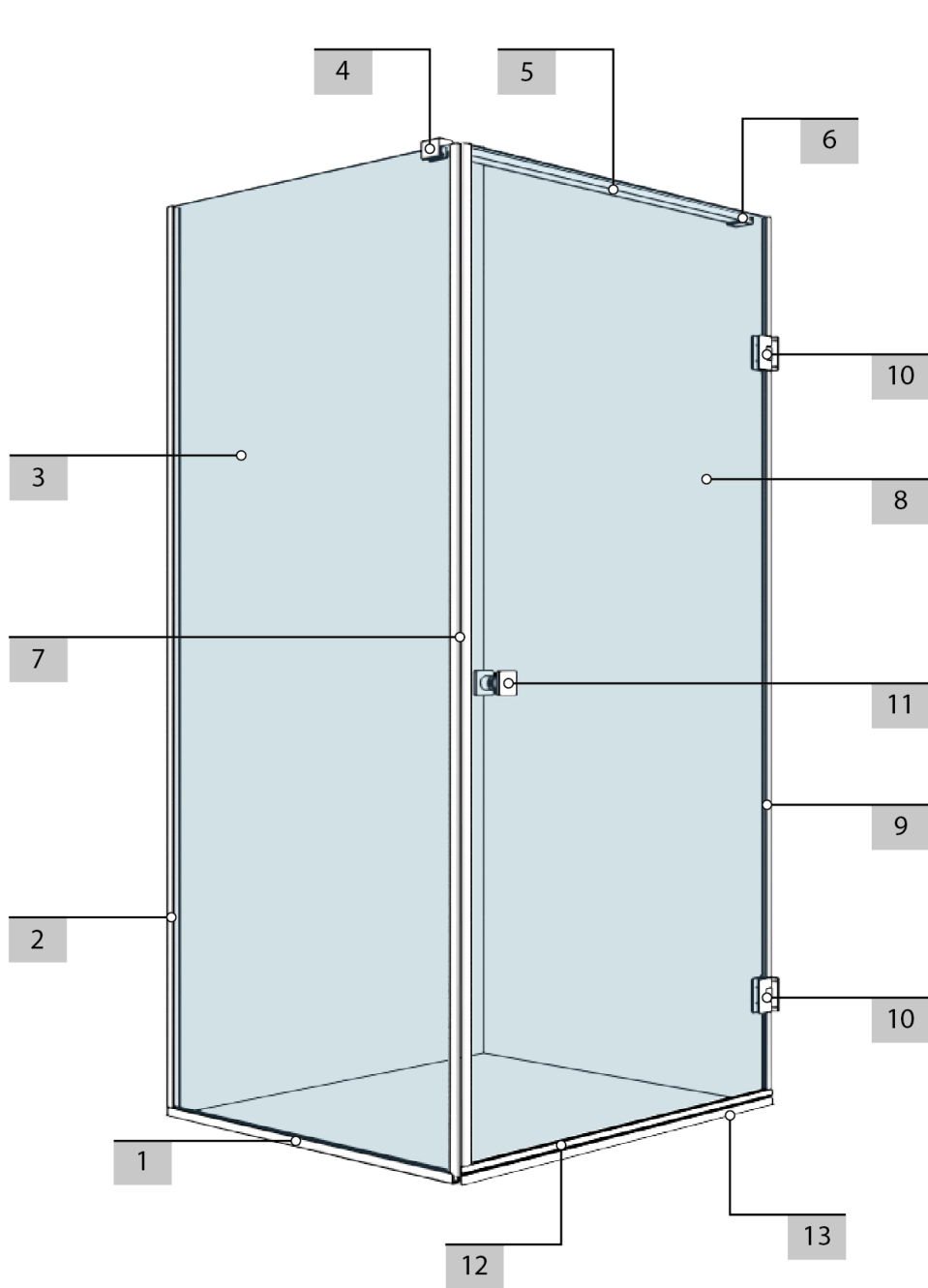
ЯК ДОГЛЯДАТИ ЗА СКЛЯНОЮ ДУШОВОЮ КАБІНОЮ?

Регулярно очищайте вибір неабразивним спеціалізованим м'яким
засобом для миття душових кабін у склад яких не входять агресивні
кислоти. Можна використовувати інші засоби, які розраховані для
прибирання виробів зі скла. Також можна використовувати чистий
етиловий спирт 99% або оцет для видалення важких плям. **НІКОЛИ**
не використовуйте абразивні чистячі засоби, металеві щітки або
скребки, все це може подряпати поверхню. Рекомендується
періодично оглядати душову кабінку, підтягувати з'єднання,
перевіряти ущільнювачі і герметичність. В окремих випадках може
знадобитися обрізка профілів і штанги за розміром на місці
встановлення.

Недотримання інструкцій, попереджень, інформації щодо догляду
та технічного обслуговування може призвести до вашого
травмування, пошкодження майна чи виробу та анулювання
гарантії.

У разі виникнення питань, звертайтеся до служби підтримки,
контакти якої вказані вище або в гарантійному талоні.

ЗАГАЛЬНА СХЕМА ДК MARIN



1 Профіль на підлогу



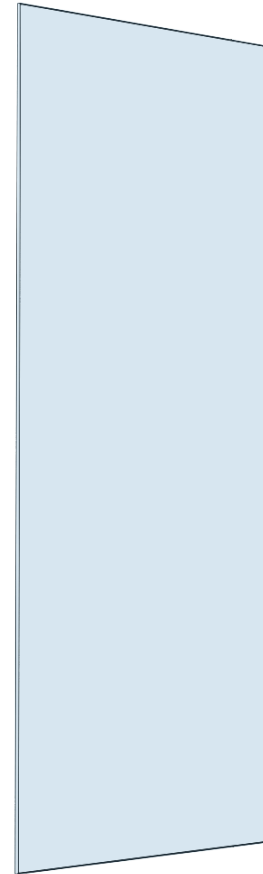
1x

2 Профіль на стіну



1x

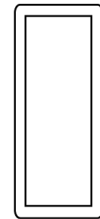
3 Скло (добір)



5 Штанга жорсткості

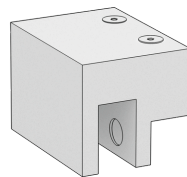


1x



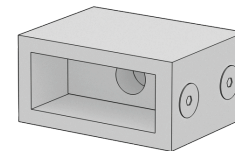
1x

4 З'єднувач ШТАНГА - Скло



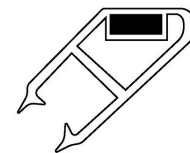
1x

6 З'єднувач ШТАНГА - СТІНА



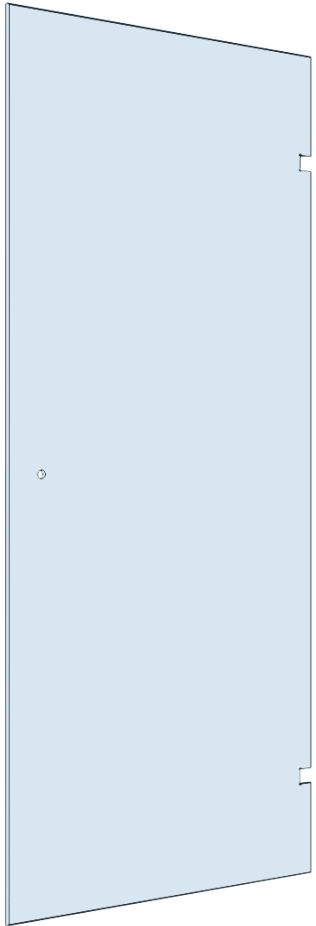
1x

7 Ущільнювач МАГНІТНИЙ



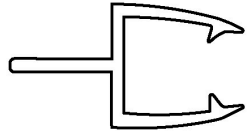
1x

8 Скло
(дверка)



1x

9 Ущільнювач
стіна-скло



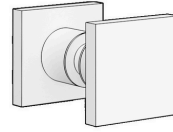
1x

10 Петля



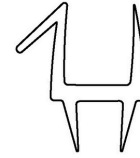
2x

11 Ручка



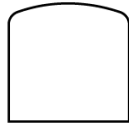
1x

12 Ущільнювач
скло-підлога



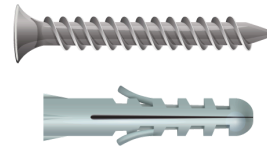
1x

13 Акриловий
поріжок



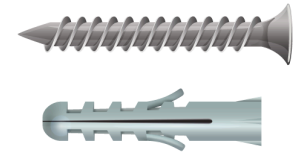
1x

14 Шуруп 5x40
Дюбель 8x40



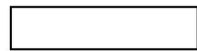
по 4

15 Шуруп 3x30
Дюбель 6x30



по 18

16 Підкладка



10x

1. ПЕРЕВІРКА І РОЗМІТКА МІСЦЯ МОНТАЖУ

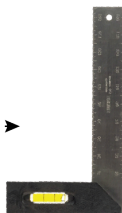
Вказувати та відмічати розміри по **ЗОВНІШНІХ** габаритах конструкції !

УВАГА! За відсутності прямих кутів чи нахилі стін можуть виникнути проблеми з монтажем!

1.1 Перевірити рівність стін за допомогою водоваги.



1.2 Перевірити рівність кутів кутником.



1.3 Відміряти зовнішні габарити kabini та позначити олівцем.



При використанні лазерного рівня встановіть його так, щоб лінія лазера проходила через позначену відстань на підлозі і відбивалася на стіну.

2. МОНТАЖ ПРОФІЛЯ У ПІДЛОГУ

Виставляти профіль на підлогу впритул до стіни !

2.1 Виставити профіль та позначити місця сверління.



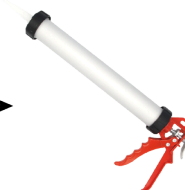
2.2 Виконати сверління в позначених місцях.



2.3 Вставити дюбелі 15 у отвори (6x30).



2.4 Нанести шар клею-герметику (силікон) на нижню частину профілю 1.

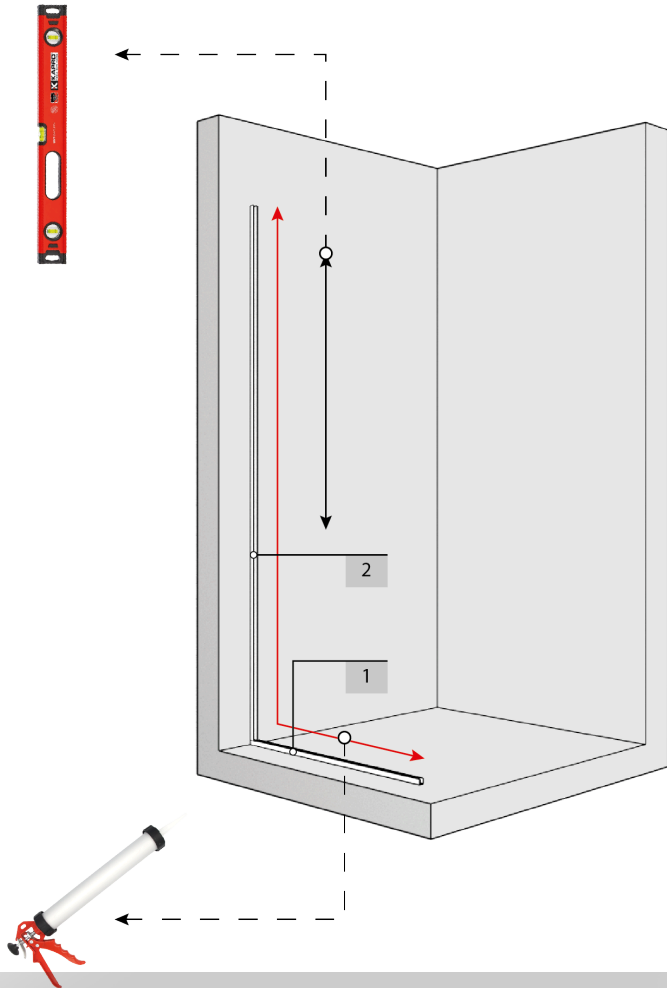


2.5 На місця монтажу встановити профіль 1 та міцно прикрутити шурупами 15 (3x30).



3. МОНТАЖ ПРОФІЛЯ НА СТІНУ

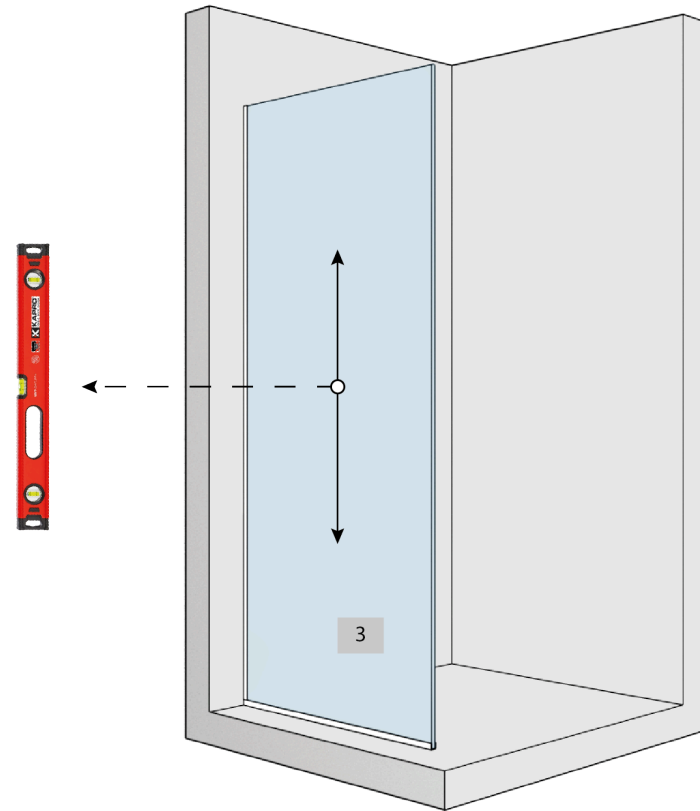
- 3.1 Профіль 2 виставити вертикально притуливши до стіни.
- 3.2 Відмітити місця сверління.
- 3.3 Забрати профіль та виконати сверління.
- 3.4 Вставити дюбелі 15 у отвори (6x30)
- 3.5 Знову виставити вертикально профіль на місце та зафіксувати шурупами 15 (3x30)



Між профілем 1 і профілем 2 не повинно бути проміжку в місці примикання !

4. МОНТАЖ СКЛА

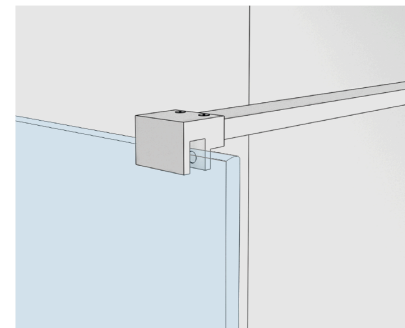
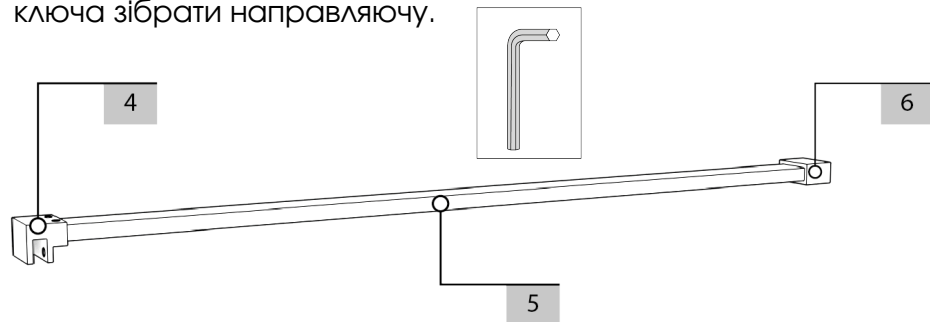
- 4.1 Нанести шар клею-герметика у середину профілів 1 і 2.
- 4.2 Виставити підкладки у профіль 1 перед встановленням скла 3.
- 4.3 Встановити скло 3 у профілі 1 та 2.



Торці скла виставляти в рівень з профілями !

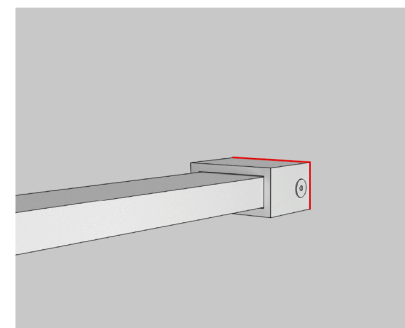
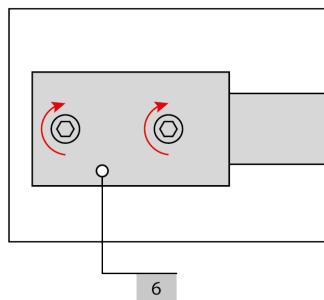
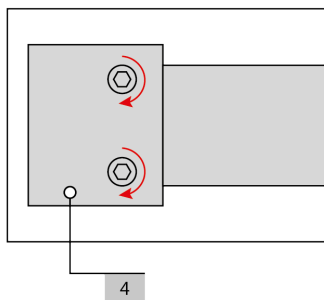
5. МОНТАЖ НАПРАВЛЯЮЧОЇ

5.1 З вказаних елементів та за допомогою шестигранного ключа зібрати направляючу.

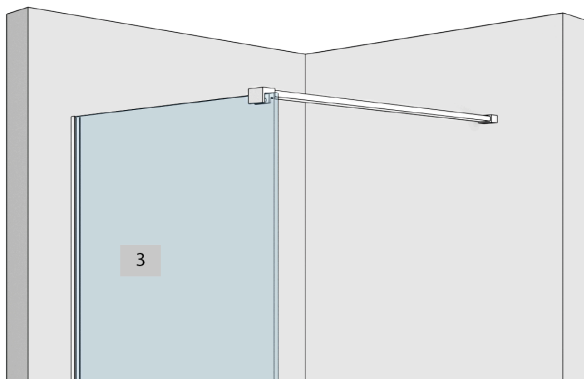


5.3 З'єднувач штанга-скло 4 зафіксувати на склі 3.

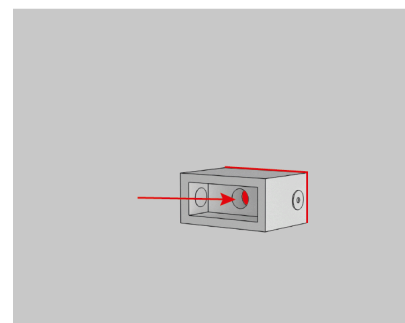
Для подальшої можливості відрегулювати штангу, до встановлення на скло шурупи повністю не зажимати.



5.4 Після відрегулювання та фіксації направляючої, позначити на стіні місце розташування з'єднувача штанга-стіна 6.

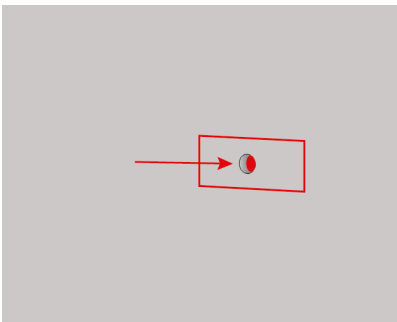


5.2 Встановити над склом зібрану штангу.

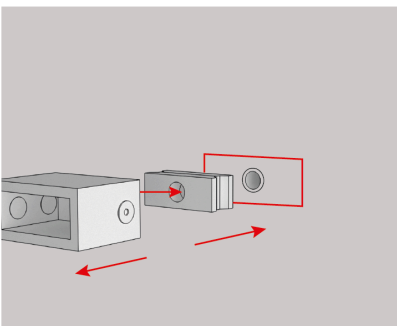


5.5 Зняти штангу та від'єднати з'єднувач 6. Прикласти з'єднувач до місця позначень й позначити місце сверління.

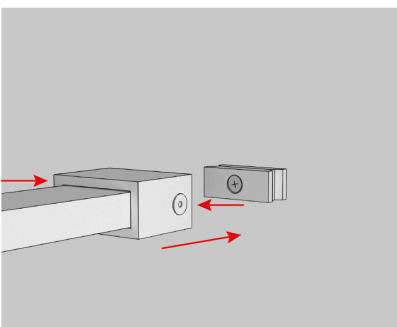
5. МОНТАЖ НАПРАВЛЯЮЧОЇ



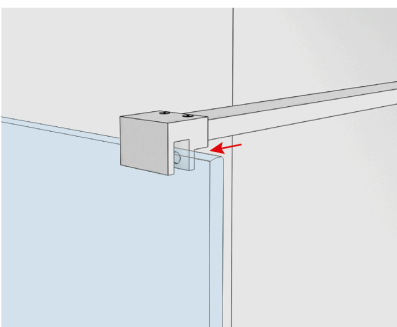
5.6 Виконати сверління під дюбель 14 (8x40). Вставити дюбель у отвір.



5.7 Від'єднати внутрішню частину від з'єднувача 6 та прикрутити шурупом 14 (5x40) до стіни.



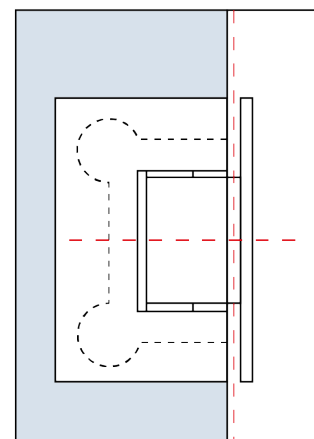
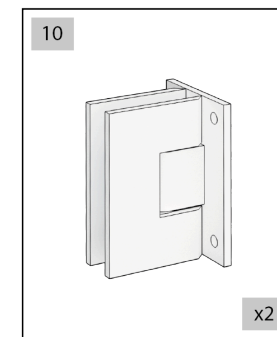
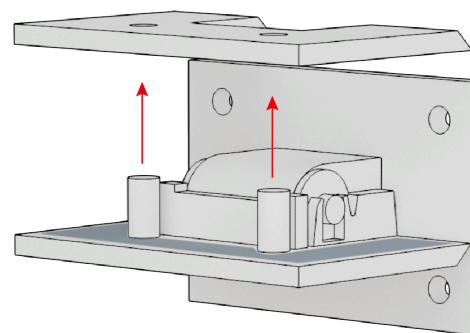
5.8 Зібрану направляючу встановити на місце. Вирівняти вертикально та міцно зафіксувати.



5.9 З'єднувач штанга-скло 4 зафіксувати на склі.

6. МОНТАЖ ПЕТЕЛЬ

6.1 Розібрати обидві петлі 10, за допомогою шестигранників знявши їх зажимні пластини.

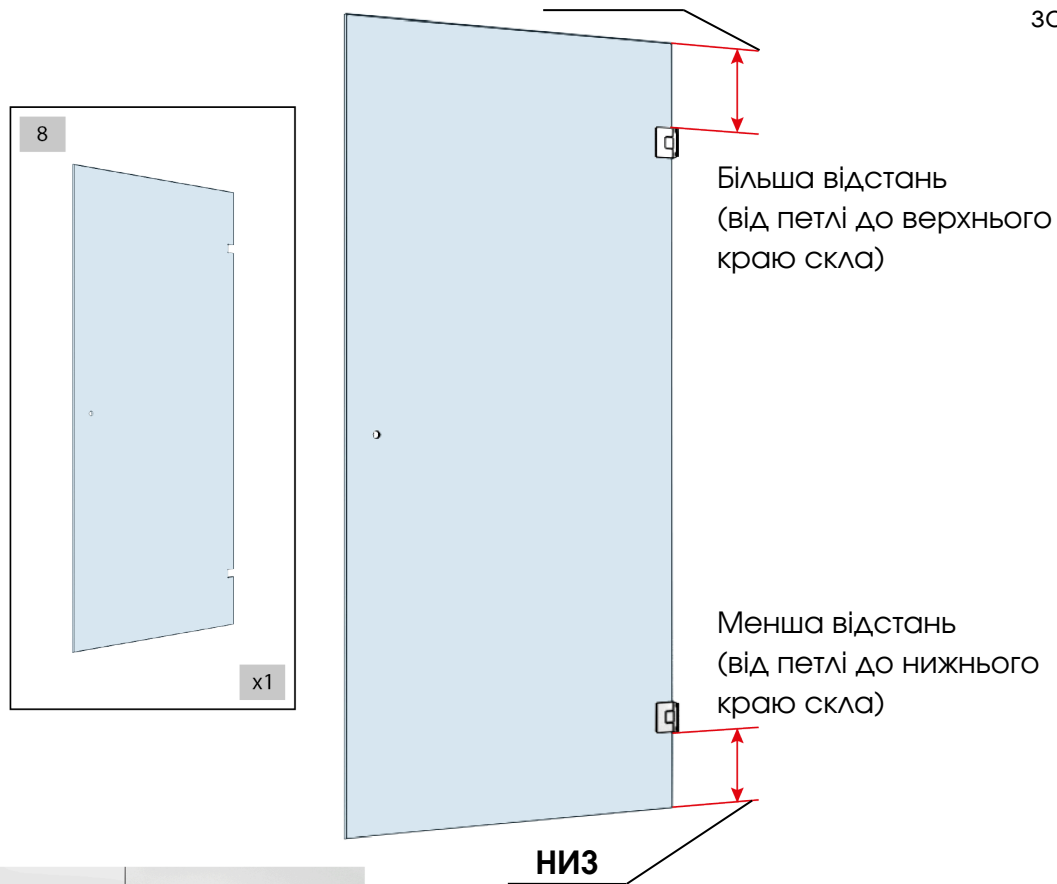


6.2 У врізані отвори на дверці 8 зафіксувати петлі 10 (внизу та вверху).

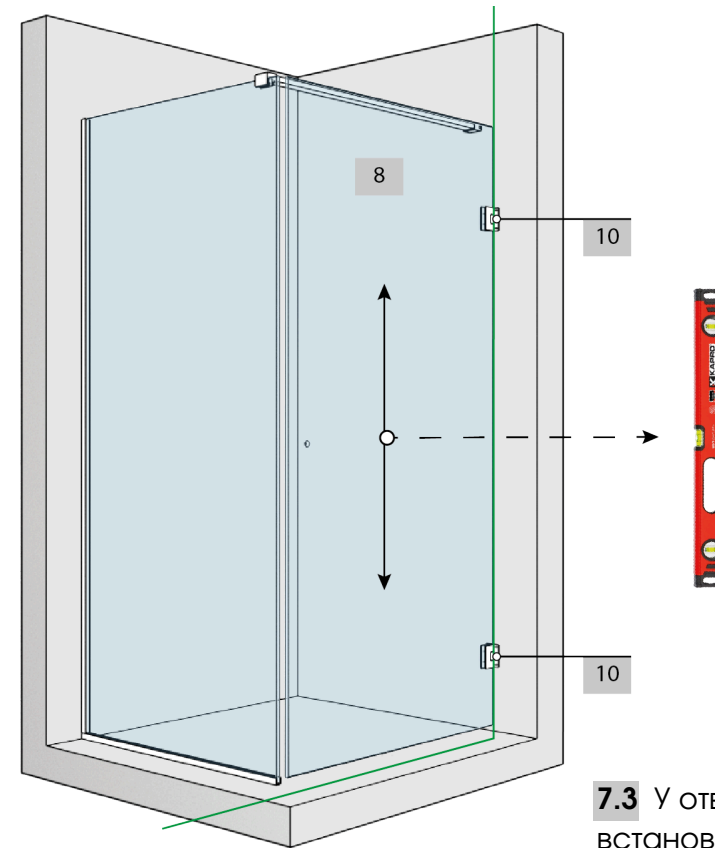
6.3 Встановити силіконові підкладки між склом і петлею та вирівняти петлі за малюнком на схемі.

7. МОНТАЖ ДВЕРКИ

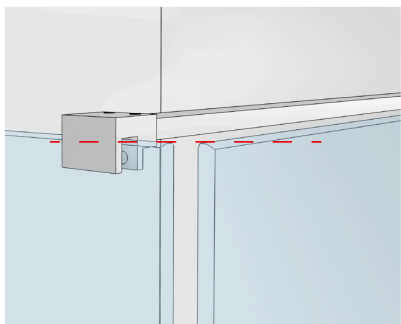
7.1 Ретельно оглянути дверку та вірно визначити де знаходиться її верх та низ.



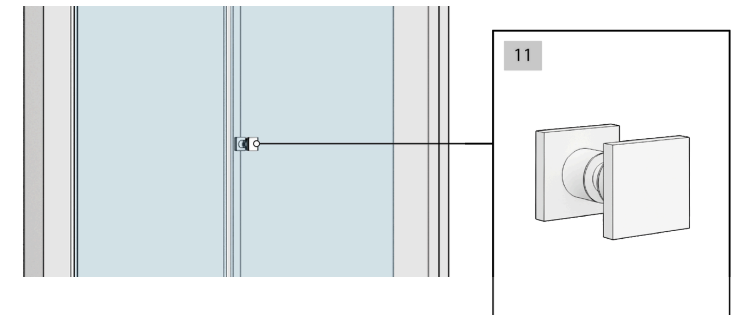
7.2 Встановити і відрегулювати двері так, щоб вони стояли вертикально, а зовнішня площина була на одному рівні із зовнішніми розмірами kabіни.



7.3 У отвори на дверці 3 встановіть ручку 11.

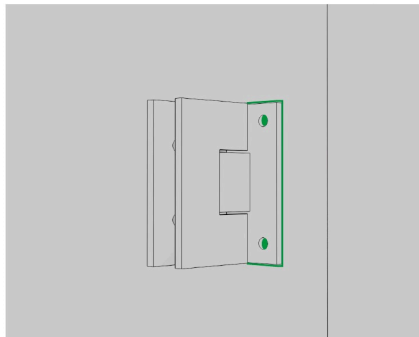


Висота дверки 8 повинна співпадати з висотою скла 3.



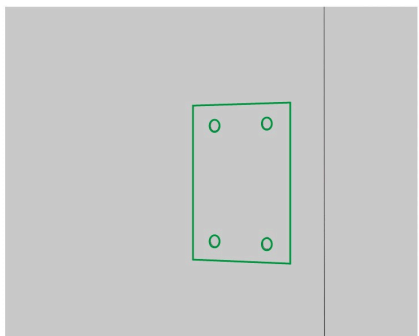
Модель ручки може змінюватися в залежності від комплектації.

7. МОНТАЖ ДВЕРКИ



7.4 Після врегулювання дверей на стіні позначити місце де будуть розміщені петлі та місце для сверління

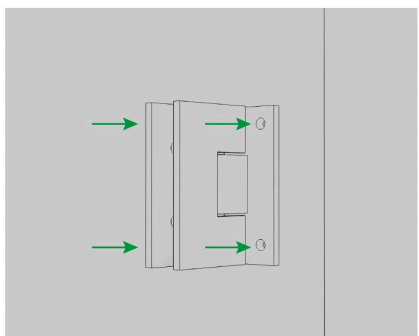
7.5 Зняти дверку з петлями.



7.6 Під дюбелі 14 (8x40) в зазначених місцях висверлити отвори.

7.7 Встановити дюбелі 14 (8x40) в отримані отвори.

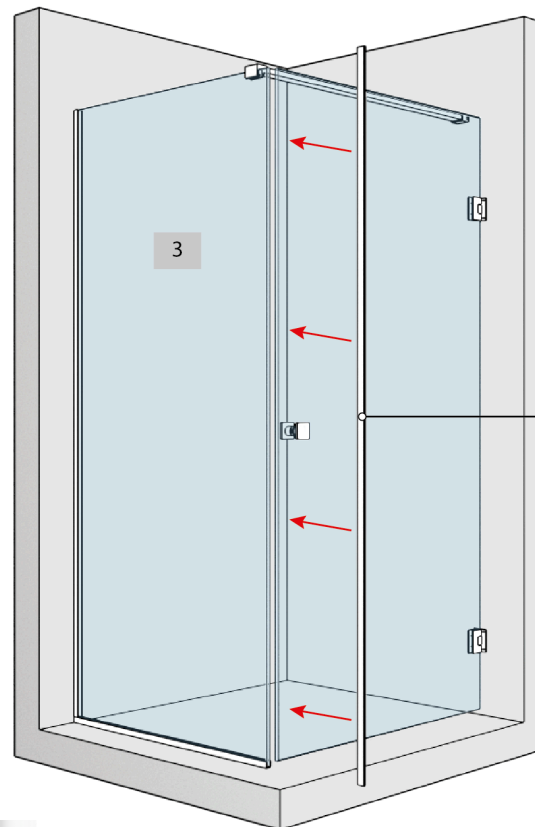
Не забути попередньо викласти силіконові підставки між склом та петлями!



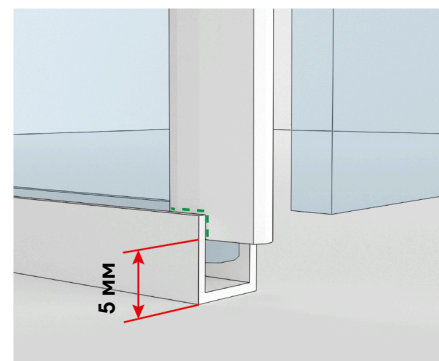
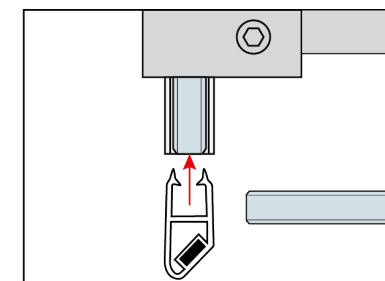
7.8 Встановити на місце дверку з петлями приклавши отвори на петлі до отворів на стіні так щоб вони співпадали.

7.9 Шурупами 14 (5x40) прикрутити петлі до стіни.

8. МОНТАЖ МАГНІТНОГО УЩІЛЬНЮВАЧА



8.1 Одну частину магнітного ущільнювача 7 надіти на торець глухого скла 3.

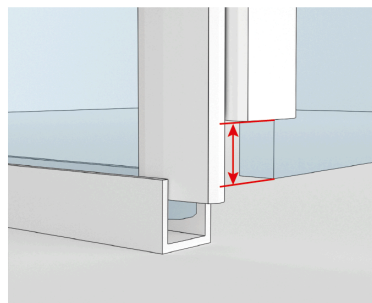
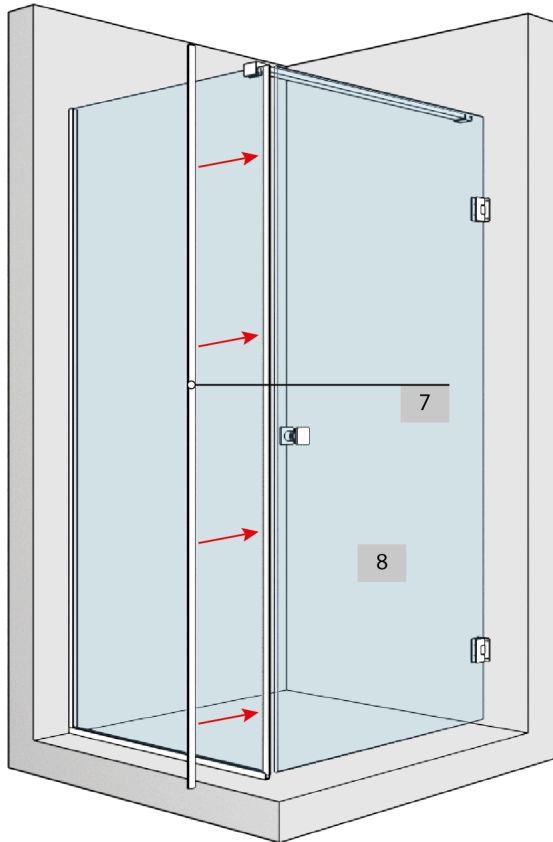


8.2 Підрізати магнітний ущільнювач 7 в місці примикання до профіля на підлозі 1.

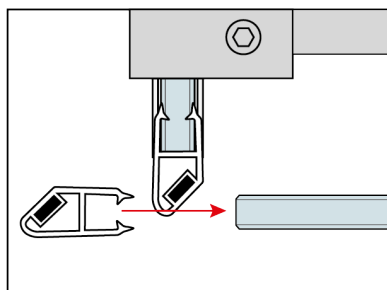
ВАЖЛИВО! Зробити відступ від підлоги 5 мм та залишити місце для встановлення порізка.

8. МОНТАЖ МАГНІТНОГО УЩІЛЬНЮВАЧА

8.3 Другу частину магнітного ущільнювача 7 надіти на торець дверки 8.



ВАЖЛИВО! Зробити відступ від підлоги 10 мм та залишити місце для встановлення наступного ущільнювача скло-підлога.



ВАЖЛИВО!

Зробити додатковий відступ від підлоги 5 мм та залишити місце для встановлення поріжка.

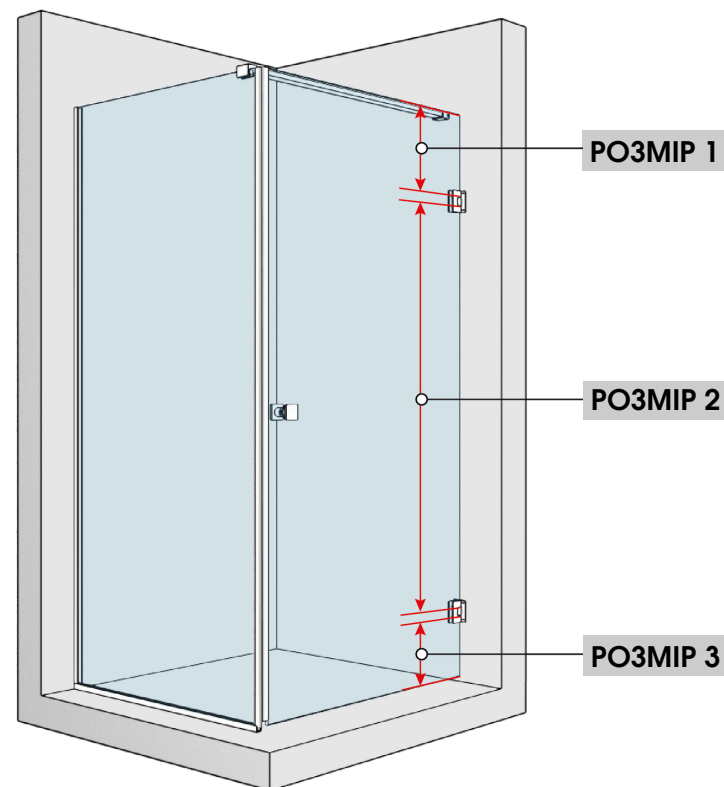
Для правильного змикання, магніти на магнітних ущільнювачах повинні бути щільно притиснуті один до одного при закриванні дверей.



Обидва магнітних ущільнювачі 7 зверху повинні бути розміщено в рівень з склами 3 та 8

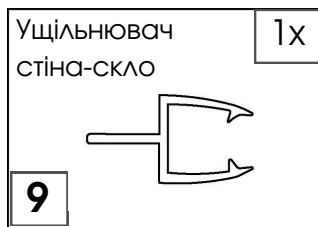
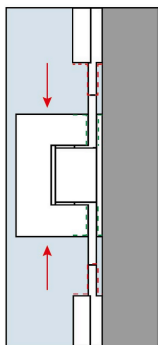
9. МОНТАЖ УЩІЛЬНЮВАЧА СТІНА - СКЛО

9.1 Виміряти висоту необхідних частин, позначених на схемі.

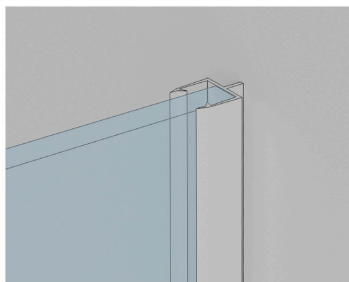


9.2 Ущільнювач стіна-скло 9 нарізати за розмірами, що отримали.

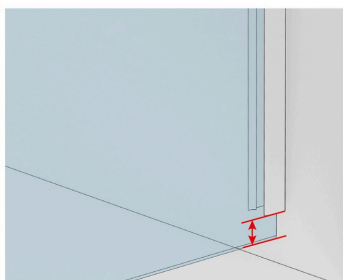
9. МОНТАЖ УЩІЛЬНЮВАЧА СТІНА - СКЛО



9.3 За схемою додатково підрізати ущільнювачі 9 в місцях де розміщено петлі так, щоб при встановленні їх на торець скла 8 (дверей) вони закривали проміжки на петлях.



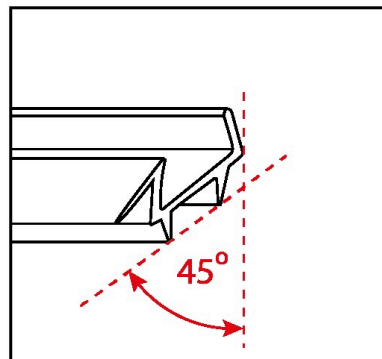
Зверху ущільнювач 9 має бути розміщений в рівень з торцем скла 8.



ВАЖЛИВО! Зробити відступ від підлоги 10 мм та залишити місце для встановлення наступного ущільнювач скло-підлога.

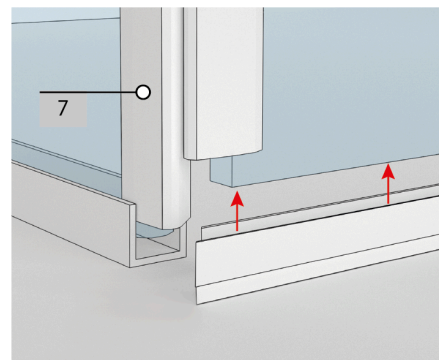
ВАЖЛИВО! Зробити додатково відступ від підлоги 5 мм та залишити місце для встановлення поріжка.

10. МОНТАЖ УЩІЛЬНЮВАЧА СКЛО-ПІДЛОГА



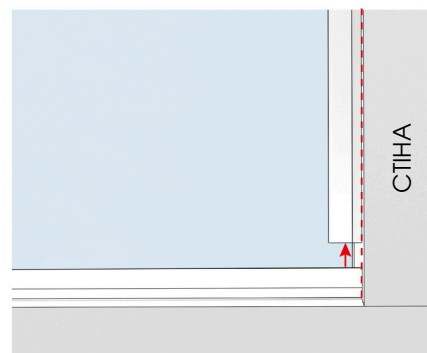
10.1 Підрізати ущільнювач 12 під кутом 45° з однієї сторони.

Похила частина ущільнювача, що виступає повинна бути розвернута в середину kabini



10.2 Підрізаний ущільнювач 12 одягнути на нижній торець скла 8.

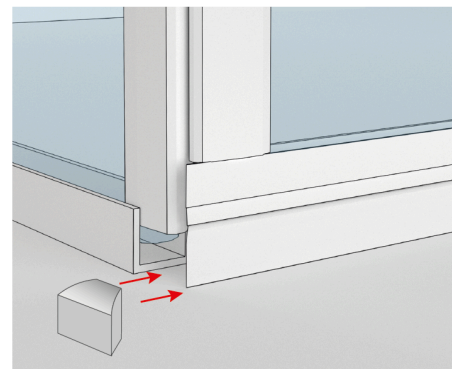
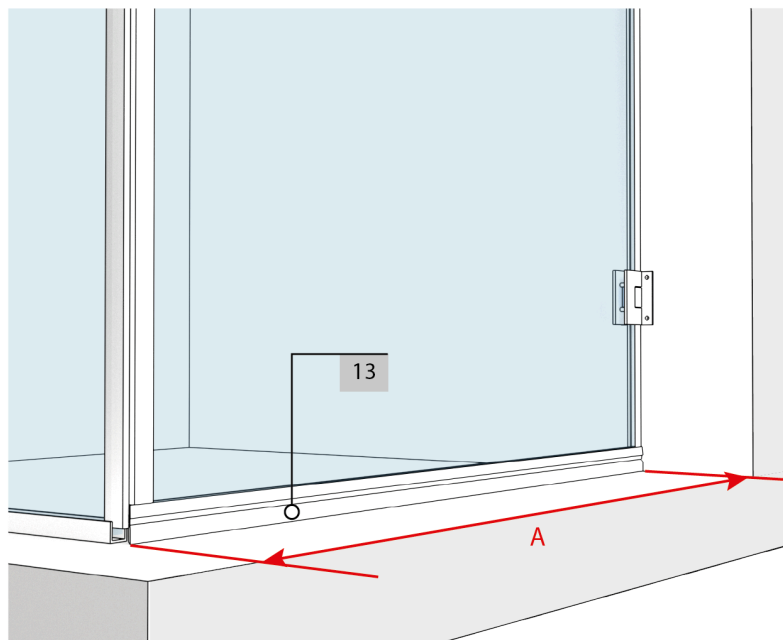
До магнітного ущільнювача 7 притиснути підрізаний кут 45° ущільнювача 12.



На стороні де розміщені петлі ущільнювач 12 в притул притиснути до стіни.

11. МОНТАЖ ПОРІЖКА

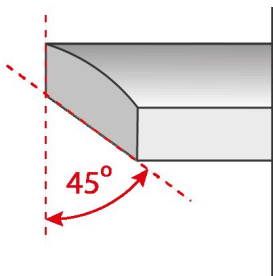
11.1 Внизу виміряти проміжок А від краю профіля на підлогу 1 до краю протилежної стіни.



11.4 Додатково відрізати ще один маленький шматок поріжка, зарізати його під кутом 45° та приклеїти на торець, перпендикулярно до вже встановленого.

ВАЖЛИВО!

Після встановлення душовою рекомендовано не користуватися протягом 24 годин до повного висихання клею та всіх скріплюючих матеріалів.



11.2 Відрізати поріжок 13 за отриманим розміром та підрізати з однієї сторони під кутом 45°.

11.3 Врізаний поріжок 13 приклеїти під дверку клеєм-герметиком.