

ІНСТРУКЦІЯ З МОНТАЖУ

ШТОРКА ДЛЯ ВАННОЇ
MARGO



 wave.glass



Контактна інформація:
+38 067 111 33 26



Закарпатська обл. Тячівський р-н,
смт Буштино, вул. Головна 84



[wave.glass_](https://www.instagram.com/wave.glass_)



[wave.glass](https://www.facebook.com/wave.glass)

НЕОБХІДНІ ІНСТРУМЕНТИ

Інструменти не входять до комплектації
але їх наявність обов'язкова



Дриль



Клей
герметик



Гумовий
молоток



Викрутка



Кутник



Шестигранні
ключі



Свердла
для плитки



Водовага



Рулетка



Ніж



Олівець

**Перед монтажем переконайтеся, що виріб укомплектований
і не пошкоджений!**

Перед встановленням стіни мають бути рівними. Перевірити
рівність можна за допомогою кутника і водоваги.

ШАНОВНИЙ ПОКУПЕЦЬ ця інструкція містить детальну інформацію,
креслення та коментарі, щодо встановлення душового виробу.

РЕКОМЕНДАЦІЇ ПО МОНТАЖУ

Душові вироби повинні монтувати фахівці з відповідною
кваліфікацією не менше двох осіб з захисним одягом.
Перед встановленням необхідно перевірити, чи відповідає виріб
вашому замовленню.

Торці та кути скла є найбільш вразливими місцями. Якщо душу
заносять у тепле приміщення з холодного середовища (або
навпаки), рекомендується встановлювати виріб через 1-2 години,
після того як він досягне кімнатної температури. Довговічність та
герметичність встановленого виробу залежить від кваліфікації
монтажників і якості виконаних робіт.

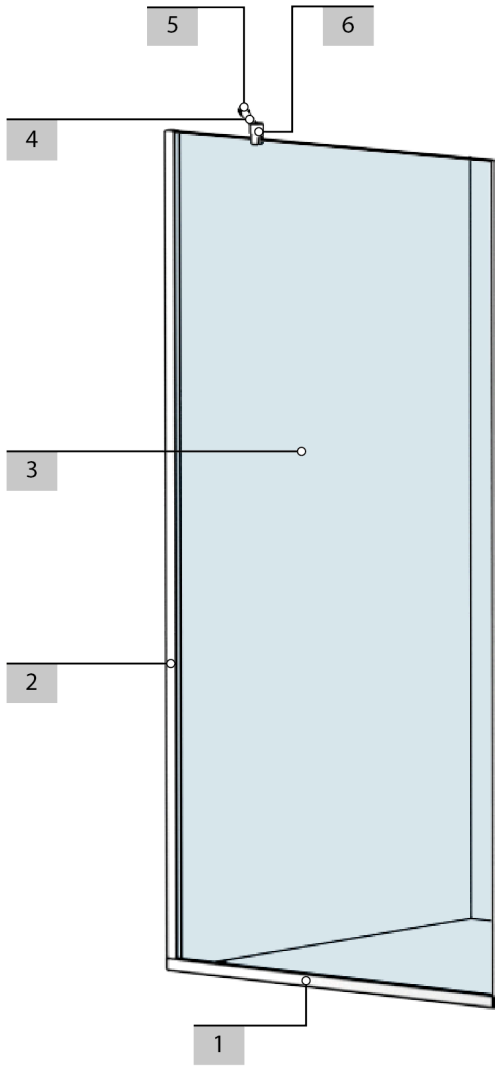
ЯК ДОГЛЯДАТИ ЗА СКЛЯНОЮ ДУШОВОЮ КАБІНОЮ?

Регулярно очищайте виріб неабразивним спеціалізованим м'яким
засобом для миття душових кабін у склад яких не входять агресивні
кислоти. Можна використовувати інші засоби, які розраховані для
прибирання виробів зі скла. Також можна використовувати чистий
етиловий спирт 99% або оцет для видалення важких плям. **НІКОЛИ**
не використовуйте абразивні чистячі засоби, металеві щітки або
скребки, все це може подряпати поверхню. Рекомендується
періодично оглядати душову кабінку, підтягувати з'єднання,
перевіряти ущільнювачі і герметичність. В окремих випадках може
знадобитися обрізка профілів і штанги за розміром на місці
встановлення.

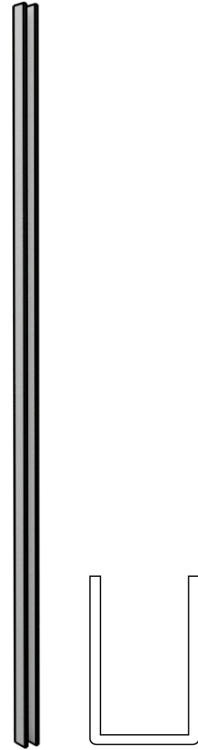
Недотримання інструкцій, попереджень, інформації щодо догляду
та технічного обслуговування може призвести до вашого
травмування, пошкодження майна чи виробу та анулювання
гарантії.

У разі виникнення питань, звертайтеся до служби підтримки,
контакти якої вказані вище або в гарантійному талоні.

ЗАГАЛЬНА СХЕМА ДП MARGO

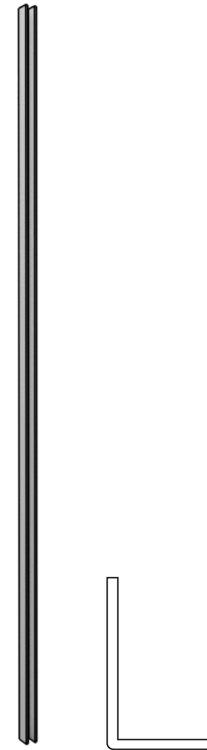


1 Профіль на підлогу



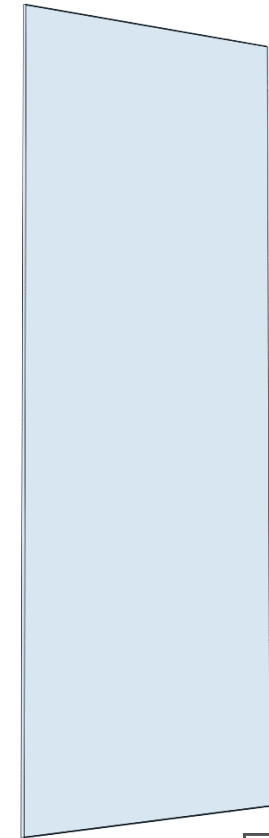
1x

2 Профіль на стіну



1x

3 Скло



1x

4 Штанга жорсткості (кругла)



1x

5 З'єднувач скло-штанга



1x

6 З'єднувач 45° штанга-стіна



1x

7 Шуруп 5x40
Дюбель 8x40



1x

по 4

8 Шуруп 3x30
Дюбель 6x30



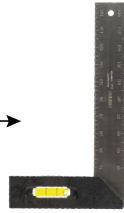
по 18

1. ПЕРЕВІРКА І РОЗМІТКА МІСЦЯ МОНТАЖУ

Вказувати та відмічати розміри по **ЗОВНІШНІХ** габаритах конструкції !

УВАГА! За відсутності прямих кутів чи нахилі стін можуть виникнути проблеми з монтажем!

1.1 Перевірити рівність стін за допомогою водоваги.



1.2 Перевірити рівність кутів кутником.

1.3 Відміряти зовнішні габарити та позначити олівцем.

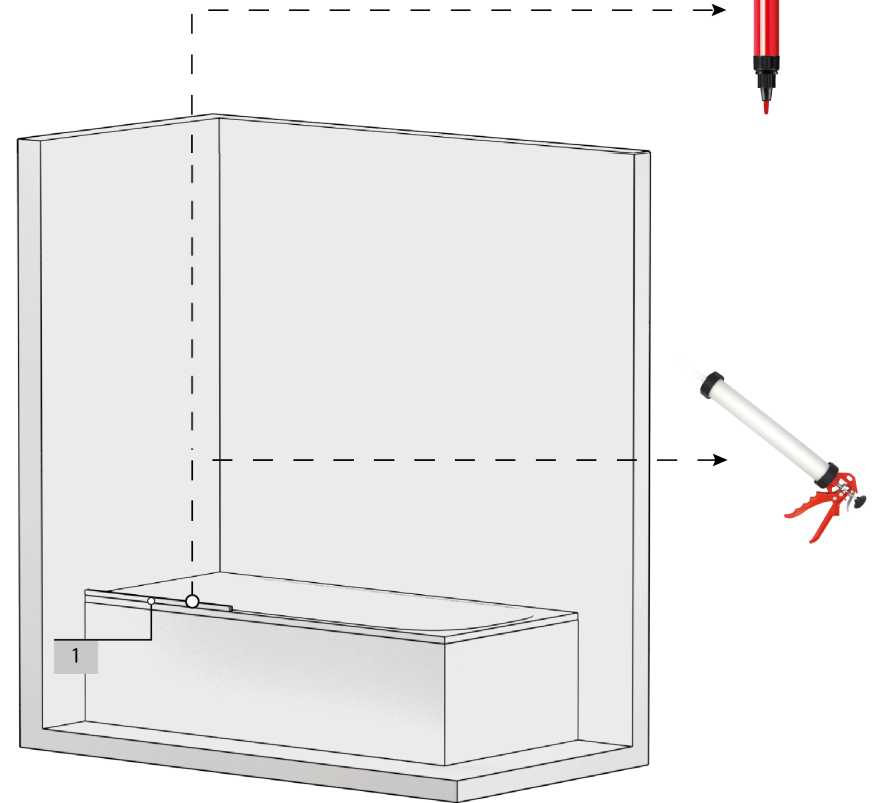


При використанні лазерного рівня встановіть його так, щоб лінія лазера проходила через позначену відстань на ванній і відбивалася на стіну.

2. МОНТАЖ ПРОФІЛЯ НА ВАННУ

Виставляти профіль на ванну впритул до стіни !

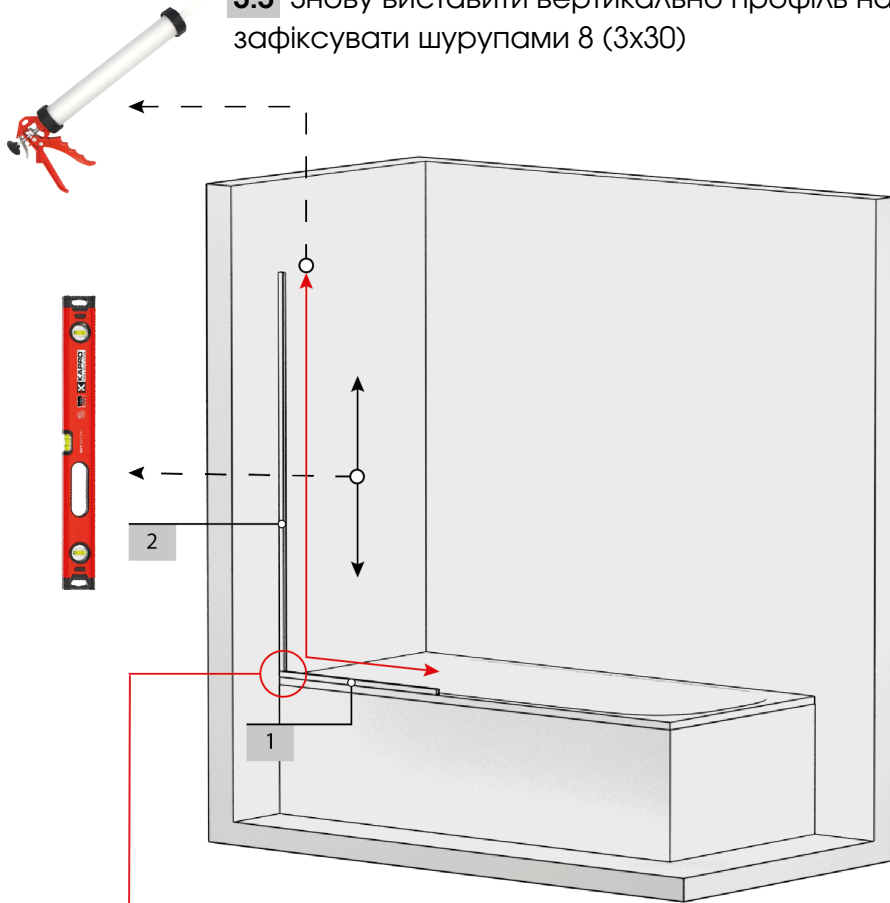
2.1 Виставити профіль та позначити місце його встановлення.



2.4 Нанести шар клею-герметику (силікон) на нижню частину профілю 1.

3. МОНТАЖ ПРОФІЛЯ НА СТІНУ

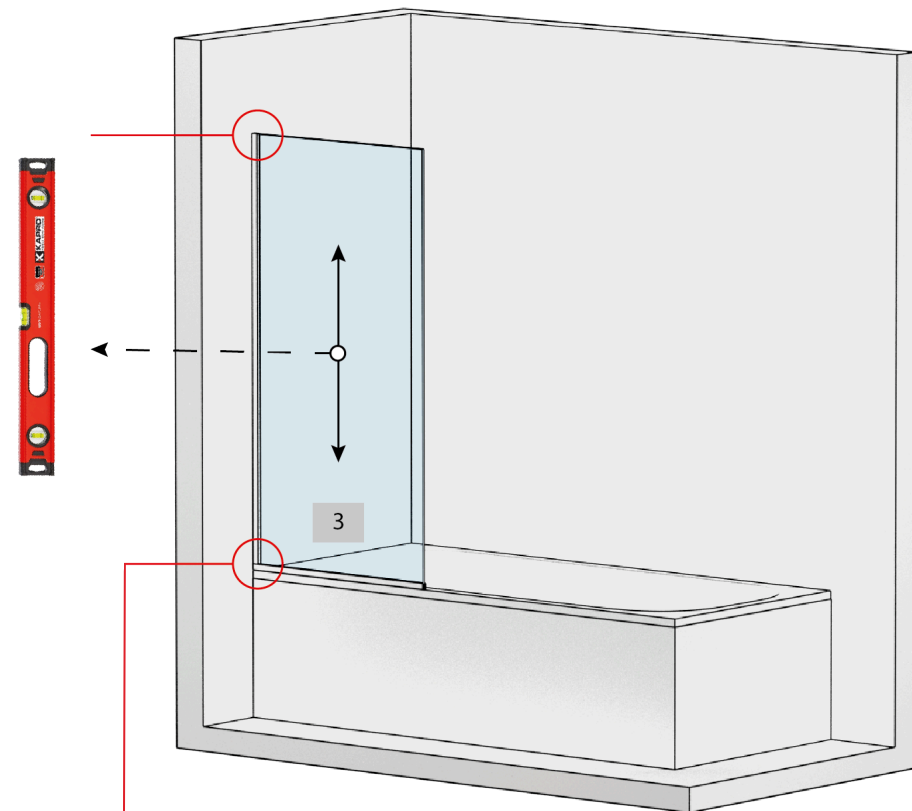
- 3.1** Профіль 2 виставити вертикально притуливши до стіни.
- 3.2** Відмітити місця сверлінь.
- 3.3** Забрати профіль та виконати сверління.
- 3.4** Вставити дюбелі 8 у отвори (6x30)
- 3.5** Знову виставити вертикально профіль на місце та зафіксувати шурупами 8 (3x30)



Між профілем 1 і профілем 2 не повинно бути проміжку в місці примикання !

4. МОНТАЖ СКЛА

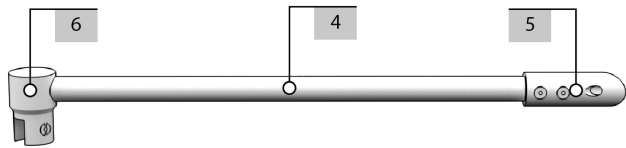
- 4.1** Нанести шар клею-герметика у середину профілів 1 і 2.
- 4.2** Виставити підкладки у профіль 1 перед встановленням скла 3.
- 4.3** Встановити скло 3 у профілі 1 та 2.



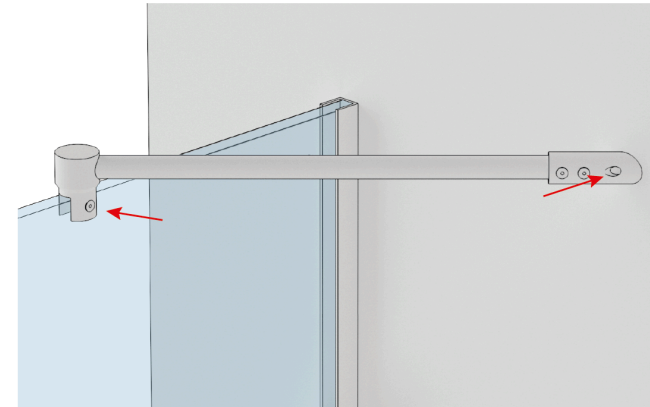
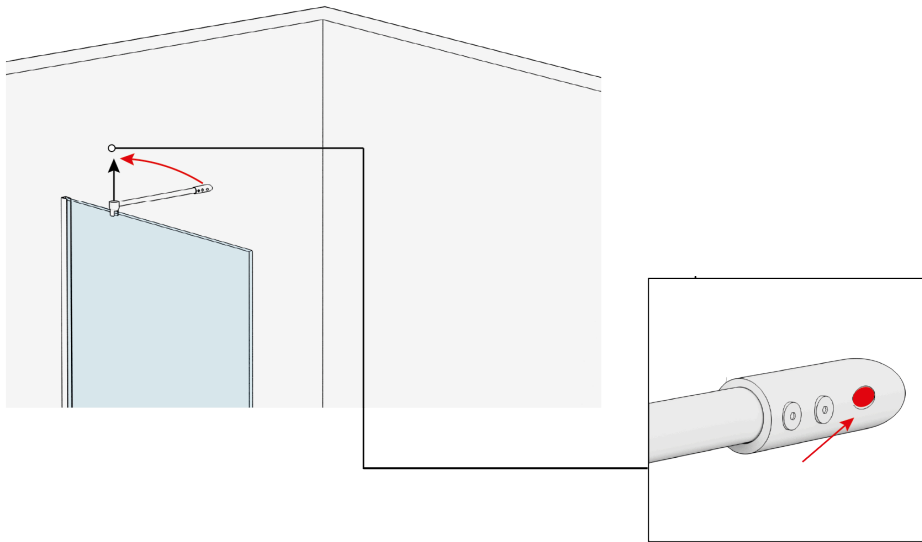
Торець скла виставляти в рівень з профілями !

5. МОНТАЖ НАПРАВЛЯЮЧОЇ

5.1 З вказаних елементів та за допомогою шестигранного ключа зібрати направляючу.



5.2 Зібрану направляючу розмістити так, щоб між нею та склом утворився кут 45° .



5.5 Виконати сверління під дюбель 7 (8x40). Вставити дюбель у отвір.

5.6 Міцно затиснути з'єднувач 6 штанга стіна та зафіксувати направляючу попередньо вирівнявши її.

ВАЖЛИВО!

Після встановлення, скляною перегородкою рекомендовано не користуватися протягом 24 годин до повного висихання клею та всіх скріплюючих матеріалів.

Перед фіксуванням на склі з'єднувача 5 попередньо поставити в нього силіконову підкладку.

5.3 З'єднувач 6 штанга-стіна зафіксувати на стіні, а з'єднувач 5 скло-штанга на склі 3.

5.4 Після відрегулювання та фіксації направляючої, позначити на стіні місце розташування з'єднувача штанга-стіна 6.